

ILUMINACIÓN
ILUMINAÇÃO



LÁMPARAS LED
LÂMPADAS LED



LED
LED

ESP Las lámparas PAR56 son compatibles con todos los nichos existentes. Cuerpo en ABS con terminales de tornillo moldeado en el material. Lente de policarbonato soldada por ultrasonidos. Bajo consumo energético.

POR As lâmpadas PAR56 são compatíveis com todos os nichos existentes. Corpo em ABS com terminais de parafuso moldado no material. Lente de policarbonato soldada por ultra sons. Baixo consumo energético.

| CÓDIGO | EAN | UDS CAJA UDS CAIXA | mm | PRECIO UD PREÇO UD |
|--------|---------------|-----------------------|---------|-----------------------|
| 189345 | 8410857009750 | 1 | Ø177*95 | 64,00 |
| 189545 | | 1 | Ø177*95 | 81,13 |
| 189445 | 8410857009767 | 1 | Ø177*95 | 100,00 |
| 189645 | | 1 | Ø177*95 | 118,52 |

| CÓDIGO | MODELO | Nº LED | COLOR COLOUR | INTENSIDAD LUZ INTENSIDADE LUZ | ALIMENTACIÓN ALIMENTAÇÃO | POTENCIA POTÊNCIA | CONTROL CONTROLE |
|--------|----------------|-----------|-------------------------|-----------------------------------|-----------------------------|----------------------|-------------------------------|
| 189345 | PAR56-135-W | 135 | Blanco/White | 700lm±10% | 12VAC/ 50 - 60Hz | 9W±10% | - |
| 189545 | PAR56-360-W | 360 | | 1900lm±10% | | 24W±10% | - |
| 189445 | PAR56-180S-RMT | 180 | 16 Modos Color / Cor | 350lm±10% | | 12W±10% | Mando / Controle remoto |
| 189645 | PAR56-360S-RMT | 360 | | 650lm±10% | | 24W±10% | |

PROYECTORES LED
PROJETOR LED



LED
LED

ESP Proyector con lámpara LED. Fabricado en ABS. Lente de policarbonato. Bajo consumo energético.

POR Projetor com lampada LED. Fabricado em ABS. Lente de policarbonato. Baixo consumo energético.

| CÓDIGO | EAN | UDS CAJA UDS CAIXA | mm | PRECIO UD PREÇO UD |
|---------|-----|-----------------------|---------|-----------------------|
| 1142601 | - | 1 | Ø290*60 | 83,32 |
| 1142605 | - | 1 | Ø290*60 | 110,65 |
| 1142610 | - | 1 | Ø290*60 | 115,00 |
| 1142615 | - | 1 | Ø290*60 | 138,65 |

| CÓDIGO | MODELO | Nº LED | COLOR COLOUR | INTENSIDAD LUZ INTENSIDADE LUZ | ALIMENTACIÓN ALIMENTAÇÃO | POTENCIA POTÊNCIA | CONTROL CONTROLE |
|---------|----------------|-----------|-------------------------|-----------------------------------|-----------------------------|----------------------|-------------------------------|
| 1142601 | F5602-135S-W | 135 | Blanco/White | 700lm±10% | 12VAC/ 50 - 60Hz | 9W±10% | - |
| 1142605 | F5602-360S-W | 360 | | 1900lm±10% | | 24W±10% | - |
| 1142610 | F5602-180S-RMT | 180 | 16 Modos Color / Cor | 350lm±10% | | 12W±10% | Mando / Controle remoto |
| 1142615 | F5602-360S-RMT | 360 | | 650lm±10% | | 24W±10% | |

PROYECTOR PLANO HORMIGÓN
PROJETOR PLANO BETÃO



ESP Fabricado en material plástico blanco.
Lámpara 100 W - 12 V, y nicho para su fijación.
4 mts de cable.
Tornillos de fijación A2.

POR Fabricado em material plástico de cor branca.
Lâmpada 100 W - 12 V e nicho para a sua fixação.
4 mts de cabo.
Parafusos de fixação A2.

| |
|--------------------------------------|
| PROYECTOR HORMIGÓN PROJETOR BETÃO |
|--------------------------------------|

| CÓDIGO | EAN | UDS CAJA UDS CAIXA | Kg | cm | PRECIO UD PREÇO UD |
|-----------|---------------|-----------------------|-----|---------|-----------------------|
| 114225121 | 8410857609462 | 1 | 1,2 | 7x30x30 | 56,85 |

PROYECTOR STANDARD HORMIGÓN
PROJECTOR STANDARD BETÃO



ESP Fabricado en material plástico blanco.
Lámpara 300 W - 12 V, y nicho para su fijación.
4 mts de cable.
Tornillos de fijación A2.

POR Fabricado em material plástico de cor branca.
Lâmpada 300 W - 12 V e nicho para a sua fixação.
4 mts de cabo.
Parafusos de fixação A2.

| |
|--------------------------------------|
| PROYECTOR HORMIGÓN PROJETOR BETÃO |
|--------------------------------------|

| CÓDIGO | EAN | UDS CAJA UDS CAIXA | Kg | cm | PRECIO UD PREÇO UD |
|-----------|---------------|-----------------------|-----|----------|-----------------------|
| 114225122 | 8410857000436 | 1 | 2,5 | 24x31x31 | 80,75 |

PROYECTOR PLANO LINER

PROJETOR PLANO LINER



ESP Fabricado en material plástico de color blanco. Lámpara 100 W - 12 V, y nicho para su fijación. 4 mts de cable. Con juntas de goma, tornillos y embellecedor.

POR Fabricado em material plástico de cor branca. Lámpada 100 W - 12 V e nicho para a sua fixação. 4 mts de cabo. Com juntas de borracha, parafusos e embelezador.

| |
|------------------------------------|
| PROYECTOR LINER PROJECTOR LINER |
|------------------------------------|

| CÓDIGO | EAN | UDS CAJA UDS CAIXA | Kg | cm | PRECIO UD PREÇO UD |
|-----------|---------------|-----------------------|-----|-----------|-----------------------|
| 114235130 | 8410857616811 | 1 | 3,6 | 137x30x43 | 128,32 |

PROYECTOR STANDARD

PROJECTOR STANDARD



ESP Fabricado en material plástico de color blanco. Lámpara 300 W - 12 V, y nicho para su fijación. 4 mts de cable. Con juntas de goma, tornillos y embellecedor.

POR Fabricado em material plástico de cor branca. Lámpada 300 W - 12 V e nicho para a sua fixação. 4 mts de cabo. Com juntas de borracha, parafusos e embelezador.

| |
|------------------------------------|
| PROYECTOR LINER PROJECTOR LINER |
|------------------------------------|

| CÓDIGO | EAN | UDS CAJA UDS CAIXA | Kg | cm | PRECIO UD PREÇO UD |
|-----------|---------------|-----------------------|-----|----------|-----------------------|
| 114235131 | 8410857403237 | 1 | 2,3 | 24x31x31 | 93,05 |

**TRANSFORMADOR
TRANSFORMADOR**



ESP Transformador 130 W / 300 W.

POR Transformador 130 W / 300 W.

**TRANSFORMADOR
TRANSFORMADOR**

| POTENCIA | CÓDIGO | EAN | UDS CAJA UDS CAIXA | Kg | PRECIO UD PREÇO UD |
|----------|--------|---------------|-----------------------|-----|-----------------------|
| 130 w | 180345 | 8410857003888 | 1 | - | 70,80 |
| 300 w | 180545 | 8410857609066 | 1 | 4,8 | 100,57 |

**TUBO PASACABLE FLEXIBLE 1,5 M
TUBO PASSA CABOS FLEXÍVEL 1,5 M**



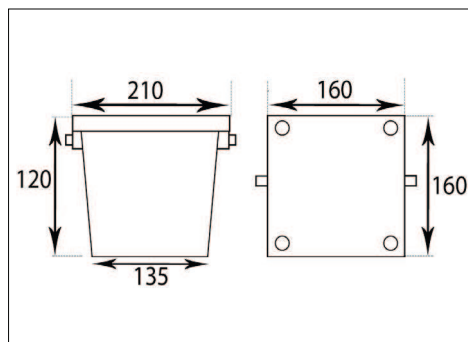
ESP Con terminales macho-hembra y a caja.
Longitud 1,5 m.

POR Com terminais macho e fêmea e a caixa.
Comprimento de 1,5 m.

**TUBO PASACABLE
TUBO PASSA CABOS**

| Mt | CÓDIGO | EAN | UDS CAJA UDS CAIXA | Kg | PRECIO UD PREÇO UD |
|-----|-----------|---------------|-----------------------|----|-----------------------|
| 1,5 | 114205124 | 8410857005226 | 1 | - | 7,40 |

**CAJA CONEXIONES
CAIXA DE CONEXÕES**



ESP Fabricada en material plástico de color blanco.
Salidas roscadas de 3/4" con prensa y juntas.

POR Fabricado em material plástico de cor branca.
Saídas roscadas de 3/4" com prensa e juntas.

**CAJA CONEXIONES
CAIXA DE CONEXÕES**

| CÓDIGO | EAN | UDS CAJA UDS CAIXA | Kg | PRECIO UD PREÇO UD |
|----------|---------------|-----------------------|------|-----------------------|
| 10383245 | 8410857941241 | 1 | 0,67 | 19,44 |

