

3M Science.
Applied to Life.™



Protección Personal

Protección Respiratoria, Auditiva, Ocular, Facial y de Cabeza.
Soldadura. Prendas de Protección. Productos Absorbentes.
Otros productos de seguridad.

Ver detalle de gama en el interior:

Gama especialista 

Índice

1. Protección Respiratoria	359
Mascarillas autofiltrantes para Partículas	361
Valoración del Riesgo	360
1.1. Mascarillas Autofiltrantes para Partículas (Norma EN149:2001+A1:2009)	361
1.1.1. Mascarillas plegadas 3M™ VFlex™	361
1.1.2. Mascarillas plegadas 3M™ Serie K100	361
1.1.3. Mascarillas plegadas 3M™ Serie K100W	361
1.1.4. Mascarillas moldeadas 3M™ Serie C100	361
1.1.5. Mascarillas plegadas 3M™ Serie Aura™ 9300+	362
1.1.6. Mascarillas plegadas 3M™ Serie Aura™ 9400+	362
1.1.7. Mascarillas moldeadas 3M™ Serie 8000	362
1.1.8. Mascarillas moldeadas 3M™ Serie 8300	363
1.1.9. Mascarillas moldeadas 3M™ Serie 8800	363
1.1.10. Mascarillas moldeadas 3M™ para Soldadura	363
1.1.11. Mascarillas moldeadas 3M™ especiales	363
1.1.12. Mascarillas 3M™ en embalajes pequeños	364
Piezas faciales y Filtros para Gases, Vapores y Partículas	365
Identificación del Riesgo	366
1.2. Máscaras para Gases y Vapores	367
1.2.1. Máscaras 3M Serie 4000: máscaras sin mantenimiento para Gases y Vapores (EN 405:2001 + A1:2009)	367
1.2.2.1. Medias Máscaras 3M Serie 6000, 6500, 7000 y 7500: pieza facial con 2 filtros (conexión bayoneta)	368
1.2.2.2. Máscaras Completas (Panorámicas) 3M: pieza facial con dos filtros conexión bayoneta	370
1.2.2.3. Máscaras 3M: repuestos y accesorios de Media Máscara y Máscara Completa	372
1.2.2.4. Filtros de partículas 3M para piezas faciales con conexión bayoneta	373
1.2.2.5. Filtros químicos para Gases, Vapores con Indicador de Vida Útil (ESLI) para piezas faciales 3M con conexión bayoneta	373
1.2.2.6. Filtros químicos y combinados para Gases, Vapores y Partículas para piezas faciales 3M con conexión bayoneta	374
1.2.2.7. Filtros de Rosca Estándar DIN	374
1.2.2.8. Accesorios	375
1.2.2.9. Kits "Listos para usar" de Medias Máscaras y Filtros 3M	375
Equipos Motorizados y de Suministro de Aire	376
1.3. Equipos Motorizados y de Suministro de Aire	377
1.3.1. Unidades de cabeza con conexión QRS	377
1.3.1.1. Unidades de Cabeza Completas	377
1.3.1.1.1. Serie S: Capuchas	377
1.3.1.1.1.1. Capuchas cortas con arnés integrado	377
1.3.1.1.1.2. Capuchas largas con arnés integrado	377
1.3.1.1.1.3. Capuchas con arnés de gama alta reutilizables	377
1.3.1.1.2. Serie M: Visores y cascos	378
1.3.1.1.3. Serie HT 600: Pantalla de soldadura	378
1.3.1.1.4. Serie HT 700: Cascos	378

1.3.1.2.	Recambios y Accesorios para Unidades de Cabeza	379
1.3.1.2.1.	Recambios y accesorios para Capuchas Serie S	379
1.3.1.2.2.	Recambios y accesorios para Visores y Cascos Serie M	379
1.3.1.2.3.	Recambios y accesorios comunes de la Serie HT (HT-100, HT-600, HT-700, HT-800 y AirStream)	380
1.3.1.2.4.	Recambios y accesorios para Visores Serie HT-400	380
1.3.1.2.5.	Recambios y accesorios para Pantallas de Soldadura Serie HT-600	380
1.3.1.2.6.	Recambios y accesorios para Cascos Serie HT-700	381
1.3.1.2.7.	Recambios y accesorios para Cascos Serie HT-800	381
1.3.2.	Tubos de Respiración QRS	382
1.3.3.	Unidades de Cintura Motorizadas	382
1.3.3.1.	Equipo Versaflo TR300	382
1.3.3.1.1.	Unidad motorizada TR300, Baterías, Cargadores y Filtros	382
1.3.3.1.2.	Accesorios y Recambios para Equipo TR300	382
1.3.3.2.	Equipo Versaflo TR600	383
1.3.3.2.1.	Unidad motorizada TR600, Baterías, Cargadores y Filtros	383
1.3.3.2.2.	Accesorios y Recambios para Equipo TR600	383
1.3.3.3.	Equipo JÚPITER	384
1.3.3.3.1.	Unidad motorizada Júpiter, Baterías, Cargadores y Filtros	384
1.3.3.3.2.	Accesorios y Recambios para Equipo Júpiter	384
1.3.3.4.	Equipo DUSTMASTER	384
1.3.3.4.1.	Baterías, Cargadores y Filtros para Unidad Motorizada Dustmaster	384
1.3.3.4.2.	Accesorios y Recambios Comunes para Equipo Júpiter y Equipo Dustmaster	385
1.3.4.	Unidades de Cintura de Equipos de Suministro de Aire	385
1.3.4.1.	Equipo Suministro de Aire S200+	385
1.3.4.1.1.	Mangueras Equipo Suministro de Aire S200 (antiguo)	385
1.3.4.2.	Reguladores de Suministro de Aire VERSAFLO V500, V100 y V200	385
1.3.4.3.	Mangueras	386
1.3.4.4.	Conectores	386
1.3.4.5.	Bifurcaciones y Trifurcaciones	386
1.3.4.6.	3M™ Aircare™ Unidad de filtración de Aire Comprimido	386
1.3.4.7.	Repuestos y Accesorios	386
1.3.5.	Equipos Motorizados AIRSTREAM	387
1.3.5.1.	Equipos Completos	387
1.3.5.2.	Baterías y Cargadores	387
1.3.5.3.	Filtros	387
1.3.5.4.	Accesorios y Recambios	387
1.3.6.	Equipos de Suministro de Aire VISIONAIR	388
1.3.6.1.	Accesorios y Recambios de Equipos de Suministro de Aire VISIONAIR	388
1.3.7.	Equipos Motorizados POWERFLOW 7900PF	388
1.3.7.1.	Equipos Completos	388
1.3.7.2.	Accesorios y Recambios	388
1.3.7.3.	Accesorios y recambios antiguo equipo Powerflow	388
	Anexo Equipos Motorizados y de Suministro de aire 3M	389-402

2. Protección Auditiva	403
2.1. Tapones desechables	403
2.1.1. Serie 1100	403
2.1.2. 3M EAR Classic	403
2.1.3. 3M EARsoft	403
2.1.4. 3M Solar	403
2.1.5. Dispensador de Tapones Desechables, botellas de tapones y bolsas de relleno	404
2.2. Tapones Semi-insertos	404
2.3. Tapones Reutilizables	404
2.3.1. Serie 1200	404
2.3.2. 3M EAR Ultrafit	405
2.3.3. 3M Tri-flange	405
2.3.4. Tapones en embalajes pequeños	405
2.3.5. 3M Bluebox	405
2.3.6. 3M Optime Alert System	405
2.4. Tapones con banda	406
2.4.1. 3M Tapones con banda	406
2.4.2. EAR Tapones con banda	406
2.5. Orejeras Pasivas	407
2.5.1. 3M Orejera 1436	407
2.5.2. Orejera H4	407
2.5.3. 3M Peltor Orejeras Optime I	407
2.5.4. 3M Peltor Orejeras Optime II	408
2.5.5. 3M Peltor Orejeras Optime III	409
2.5.6. 3M Peltor H520AH - Orejera fácil de limpiar	409
2.5.7. 3M Peltor H505B - Especial Soldadura	409
2.5.8. 3M Peltor Orejeras H31	410
2.5.9. 3M Peltor Orejeras PTL (Push to Listen)	410
2.5.10. 3M Peltor Orejeras Bull's Eye	410
2.5.11. 3M Peltor Orejeras "Kids" para niños	411
2.5.12. 3M Peltor Orejeras X	411
2.5.13. Accesorios	412

3. Protección de Cabeza y Facial	413
3.1. Cascos de Seguridad 3M H700	413
3.1.1. Con ventilación	413
3.1.1.1. Arnés estándar	413
3.1.1.2. Arnés de ruleta	413
3.1.2. Sin ventilación	413
3.1.2.1. Arnés estándar	413
3.1.2.2. Arnés de ruleta	414
3.2. Cascos de Seguridad 3M Peltor G22™	414
3.2.1. Con ventilación y banda sudor plástico	414
3.2.2. Con ventilación y banda sudor piel	414
3.3. Cascos de Seguridad 3M Peltor G2000 UVICATOR™	414
3.3.1. Con ventilación y banda sudor plástico	414
3.3.1.1. Arnés estándar	414
3.3.1.2. Arnés de ruleta	415
3.4. Cascos de Seguridad 3M Peltor G2001 UVICATOR™	415
3.4.1. Sin ventilación y banda sudor plástico. Aislamiento hasta 440 Volt.	415
3.4.1.1. Arnés estándar	415
3.4.2. Sin ventilación y banda sudor piel. Arnés estándar.	415
3.4.2.1. Casco para minas	415
3.4.2.2. Aislamiento eléctrico hasta 1000 volt.	415
3.5. Combinaciones 3M Peltor G2000 con Pantalla de Rejilla	415
3.6. Combinaciones 3M Peltor G2001 con aislamiento eléctrico hasta 1000 volts. con Pantalla Industrial	416
3.7. Cascos de Seguridad 3M Peltor G3000 UVICATOR™	416
3.7.1. Con ventilación y banda sudor plástico	416
3.7.1.1. Arnés estándar	416
3.7.1.2. Arnés de ruleta	416
3.7.2. Con sujeta-lámpara	417
3.8. Cascos de Seguridad 3M Peltor G3001 UVICATOR™	417
3.8.1. Sin ventilación y banda sudor plástico	417
3.8.1.1. Arnés estándar	417
3.8.1.2. Arnés de ruleta	417
3.8.2. Aislamiento eléctrico hasta 1000 volt. Sin ventilación, arnés estándar y banda de sudor de piel	417
3.8.3. Aislamiento eléctrico hasta 1000 volt. Sin ventilación, arnés de ruleta y banda de sudor de piel	418
3.9. Combinaciones 3M Peltor G3000 con Pantalla de Rejilla	418
3.10. Combinaciones 3M Peltor G3000 con Pantalla Industrial	418
3.12. Combinaciones de Pantalla y Orejeras	419
3.12.1. Arnés G500 y Pantalla Industrial	419
3.12.2. Arnés G500 con Combinación Forestal	419
3.12.3. Combinación de arnés V40 y pantalla de acetato	419
3.13. Pantallas de Protección Facial	420
3.13.1. Arnés y pantallas de protección facial (sin casco) 3M Serie H	420
3.13.2. Pantallas V5 para cascos 3M Peltor G3000 y arneses G500	420
3.13.3. Pantallas V4 para cascos 3M Peltor G2000 y G3000	420
3.13.4. Pantallas para acoplar a orejera de diadema 3M Peltor Optime (sin casco)	421
3.13.5. Recambios de pantallas V40	421
3.14. Accesorios para Cascos y Pantallas	421
Anexo Sistema G500	423

4. Protección Ocular	425
4.1. Cubre-gafas	425
4.1.1. Serie Visitor	425
4.1.2. Serie OX	424
4.1.3. Serie 3M 2800	425
4.2. Gafas de Protección de montura universal	425
4.2.1. Gama Básica	425
4.2.1.1. Serie Virtua AP	425
4.2.1.2. Serie 3M 2810	426
4.2.1.3. Serie Tora	426
4.2.1.4. Serie Tora CCS: con Sistema de Control de Cordón	426
4.2.1.5. Serie 3M SecureFit SF200	426
4.2.2. Gama Estándar	427
4.2.2.1. Serie QX 2000 y 3000	427
4.2.2.2. Serie BX	427
4.2.2.3. Serie BX Visión Cercana	427
4.2.2.4. Serie 3M 2820	427
4.2.2.5. Serie 3M SecureFit SF400	428
4.2.2.6. Serie 3M 2730 - 2740 - 2750	428
4.2.2.7. Serie Solus	428
4.2.2.8. Serie Metaliks	429
4.2.2.9. Serie Lexa	429
4.2.2.10. Serie Refine 300	429
4.2.3. Gama Premium	429
4.2.3.1. Serie 3M 2840	429
4.2.3.3. Serie Maxim	430
4.2.3.4. Serie Maxim RAS. Tratamiento anti-rayadura superior	430
4.2.3.5. Serie Maxim Ballistic	430
4.2.3.6. Serie Eagle	430
4.2.3.7. Serie Eagle - Visión cercana	431
4.2.3.8. Serie Eagle - Clip on línea Eagle	431
4.2.3.9. Serie 1100E y 1200E	431
4.2.3.10. Serie Led-Light	431
4.2.3.11. Serie Marcus Gronholm	432
4.2.3.12. Serie Fuel	432
4.2.3.13. Serie Fuel X2	432
4.2.3.14. Serie Maxim 2X2	433
4.3. Gafas Panorámicas	433
4.3.1. Serie Básica: Budget	433
4.3.2. Serie Fahrenheit	433
4.3.4. Serie 3M 2890	434
4.3.5. Serie Modul R	434
4.3.6. Serie Maxim Hybrid	434
4.4. Accesorios para Gafas	435
4.4.1. CLIP-ON Universal	435
4.4.2. Productos de Limpieza y Mantenimiento	435
4.4.3. Cordones	435
4.4.4. Fundas	435
4.4.5. Expositor de gafas	435
Anexo Tratamientos 3M	436

5. Pantallas de Soldadura	437
5.1. Pantallas de Soldadura 3M Speedglas 100	437
5.1.1. Pantallas Speedglas 100 de Filtro Automático Serie Negra	437
5.1.2. Pantallas Speedglas 100 de Filtro Automático Serie Gráfica	437
5.1.3. Pantalla Speedglas 100 de Filtro Automático con Casco de Seguridad 3M Peltor G3000	437
5.1.4. Pantalla 3M Speedglas 100 QR de Filtro Automático para rápido acople a casco	438
5.1.5. Filtros automáticos 3M Speedglas 100	438
5.2. Pantallas de Soldadura de Filtro Inactínico 3M Speedglas 100	438
5.2.1. Pantallas Speedglas 100 de Filtro Inactínico	438
5.2.2. Filtro Inactínico Speedglas 100	438
5.3. Consumibles y repuestos Speedglas 100	439
5.4. Pantallas de Soldadura 3M 10V	440
5.4.1. Pantallas de Soldadura 3M 10V	440
5.4.2. Pantalla de Soldadura 3M 10V QR de Filtro Automático para rápido acople a casco	440
5.4.3. Filtros Automáticos 3M 10V	440
5.4.4. Consumibles y Repuestos 3M 10V	440
5.5. Repuestos y Accesorios para Sistema Acople a Casco 3M QR para 3M Speedglas 100 y 3M 10V	440
6. Prendas de Protección	441
6.1. Prendas de Protección Categoría III Tipo 5/6: Protec. frente a partículas y salpicaduras leves de producto químico	441
6.1.1. 4510 - Protección frente a polvo y salpicaduras leves	441
6.1.2. 4515 - Protección frente a polvo y salpicaduras leves	441
6.1.3. 4520 - Protección cómoda frente a polvo y salpicaduras leves	442
6.1.4. 4530 - Protec. cómoda frente a polvo y salpicaduras leves. Tejido c/tratamiento de propagación limitada a la llama	442
6.1.5. 4532+ - Protec. cómoda frente a polvo y salpicaduras leves. Transpirable y tejido con mayor resistencia a alcoholes y disolventes	443
6.1.6. 4535 - Protección cómoda frente a polvo y salpicaduras leves. Panel trasero de alta transpirabilidad	443
6.1.7. 4540+ - Protección cómoda frente a polvo y salpicaduras leves. Comodidad y transpirabilidad mejorados	443
6.1.8. 4545 - Protección cómoda frente a polvo y salpicaduras leves. Resistencia combinada con suavidad y ligereza	444
6.2. Prendas de Protección Categoría III Tipo 4/5/6: Protección frente a polvo, salpicaduras leves, nieblas de producto químico y riesgo biológico	444
6.2.1. 4565 - Protección extra y durabilidad	444
6.3. Prendas de Protección Categoría I. No Lavables - Marcado CE Simple	444
6.3.1. 4500 - Transpirable con protección ligera frente a polvos no peligrosos y líquidos	444
6.3.2. 4505 - Protección ligera frente a líquidos no peligrosos y aceites	445
6.4. Lavables - Marcado CE Simple	445
6.4.1. 50425 - Prenda de protección lavable	445
6.5. Accesorios	446
6.5.1. Batas de Protección Categoría I	446
6.5.2. Otros Accesorios	446

Mascarillas autofiltrantes para partículas





Valoración del Riesgo

	FFP1 Mascarillas EN149	FFP2 Mascarillas EN149	FFP3 Mascarillas EN149	Mascarillas soldadura EN149
Factor Protección Nominal	FPN 4	FPN 12	FPN 50	FPN 10
Aplicaciones típicas	Niveles bajos de partículas sólidas y líquidas no volátiles (hasta 4 VLA) típico en operaciones de lijado, corte, etc.	Niveles moderados de partículas sólidas y líquidas no volátiles (hasta 12 VLA) típico en operaciones con cemento, construcción, metales.	Niveles altos de partículas sólidas y líquidas no volátiles (hasta 50 VLA) típico en operaciones con productos peligrosos como en la industria química o farmacéutica.	Niveles moderados de partículas sólidas y líquidas no volátiles (hasta 10 VLA), humos metálicos y ozono hasta 10 VLA. Típico en operaciones de soldadura.

FPN: El Factor de Protección Nominal es un nivel de protección calculado a partir del valor de fuga hacia el interior resultante del ensayo de la norma EN149.

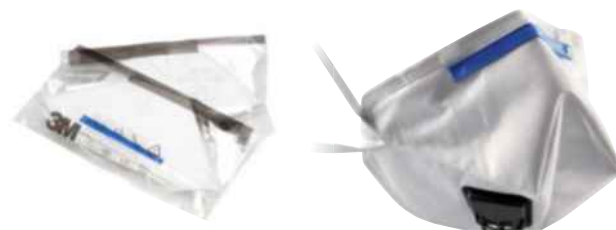
Guía de selección

		FFP1	FFP2	FFP3	Vapores orgánicos	Gases ácidos	Soldadura
Pintura, barnizado, pintura con spray, recubrimientos, mezclas	Con base disolvente aplicada con rodillo/brocha			•	•		
	Con base disolvente aplicado con pistola			Consulte con 3M			
	Con base agua aplicado con rodillo/brocha/pistola			•	•		
	Tratamientos de madera			•	•		
	Recubrimientos en polvo			•			
Lijado, desbarbado, esmerilado, perforaciones	Óxidos, mayoría de los metales, cemento, piedra, aglomerados	•					
	Cemento, madera, acero		•				
	Acero inoxidable, recubrimientos repelentes de suciedad			•			
	Resinas, plásticos reforzados (carbono/fibra de vidrio)		•	•			
Construcción/mantenimiento	Desbastado, polvo de cemento	•	•	•			
	Demolición	•	•				•
	Trabajos de tierra, movimiento de tierras, apilado, apuntalado		•	•			
	Aplicación de aislantes		•	•			
Trabajo con metales / Fundiciones	Soldadura		•	•			•
	Galvanoplastia		•	•		•	
	Acabados, ranurado, perforados, remachado		•	•			
	Corte oxiacetilénicos		•	•			
	Manipulación de metal fundido, aluminio fundido		•	•			
Limpieza / Recogida de basuras	Limpiezas, desinfecciones		•	•	•	•	
	Recogida de basuras		•	•	•		
Alérgenos / Biológicos	Polen/ceniza animal	•					
	Moho/hongos, bacterias, virus		•	•			
	Manipulación y Alimentación de animales, cosechadoras	•	•	•			
	Forraje, compostaje, cosechas		•	•			
	Pesticidas, insecticidas (pulverización aérea)		•	•	•		
Minería / Canteras	Tunelados, perforaciones,excavaciones		•	•			
	Bombeos, dragados, lavados		•	•			
	Cambio de filtros		•	•			
Otras aplicaciones industriales	Tintas, tintes, disolventes		•	•	•		
	Aditivos en polvo/químicos y productos farmacéuticos		•	•	•		
	Procesado de plásticos/caucho		•	•	•		
	Extracción/Procesado de gas y petróleo		•	•	•	•	•
	Cerámica		•	•			
	Industria papelera		•	•			

Esta guía de selección está pensada como ayuda para elegir el producto adecuado para diferentes aplicaciones habituales en industria, pero no debe utilizarse como la única herramienta de selección. La selección del equipo de protección más adecuado debe estudiarse en cada situación particular y debe ser realizada por una persona competente con los conocimientos necesarios en prevención de riesgos laborales, según las condiciones actuales del puesto de trabajo y las limitaciones de los equipos. En las instrucciones de uso y embalaje encontrará detalles sobre su uso y limitaciones. En caso de duda, consulte con su Técnico en Prevención de Riesgos Laborales o contacte con 3M.

1. Protección Respiratoria

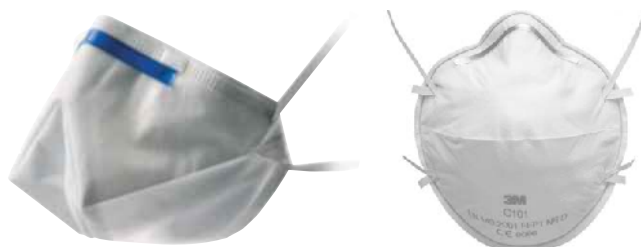
1.1. Mascarillas Autofiltrantes para Partículas (Norma EN149:2001)



Mascarillas plegadas 3M™ Serie K100W



Mascarillas plegadas 3M™ VFlex™



Mascarillas plegadas 3M™ Serie K100

Mascarillas moldeadas 3M™ Serie C100

1.1.1. Mascarillas Plegadas 3M™ VFlex™

Ref. abreviada	Stock Number	EAN	Referencia/Descripción/ Aplicación	Presentación	Mínimo Venta	Unidad Venta	Precio Ud. Venta (€)
9152	70071565587	50051131496557	3M™ VFlex™ 9152 Mascarilla FFP2 NR D s/válvula	50 mascarillas/caja, 8 cajas/embje	400	Mascarilla	0,47
9152S	70071565595	50051131496564	3M™ VFlex™ 9152S Mascarilla FFP2 NR D s/válvula, tamaño pequeño	50 mascarillas/caja, 8 cajas/embje	400	Mascarilla	0,47

1.1.2. Mascarillas Plegadas 3M™ Serie K100

Ref. abreviada	Stock Number	EAN	Referencia/Descripción/ Aplicación	Presentación	Mínimo Venta	Unidad Venta	Precio Ud. Venta (€)
K101	XK004640008	4046719333165	K101 Mascarilla FFP1 NR D s/válvula	20 mascarillas/bolsa, 10 bolsas/embje	200	Mascarilla	0,43
K111	XK004640016	4046719333318	K111 Mascarilla FFP1 NR D c/válvula	10 mascarillas/bolsa, 10 bolsas/embje	100	Mascarilla	0,81
K102	XK004640024	4046719333189	K102 Mascarilla FFP2 NR D s/válvula	20 mascarillas/bolsa, 10 bolsas/embje	200	Mascarilla	0,56
K112	XK004640032	4046719333332	K112 Mascarilla FFP2 NR D c/válvula	10 mascarillas/bolsa, 10 bolsas/embje	100	Mascarilla	0,95
K113	XK004640040	4046719333356	K113 Mascarilla FFP3 NR D c/válvula	5 mascarillas/bolsa, 10 bolsas/embje	50	Mascarilla	1,93

1.1.3. Mascarillas Plegadas 3M™ Serie K100W

Ref. abreviada	Stock Number	EAN	Referencia/Descripción/ Aplicación	Presentación	Mínimo Venta	Unidad Venta	Precio Ud. Venta (€)
K101W	XK004650007	40467193368709	K101W Mascarilla FFP1 NR D s/válvula embolsada individualmente	20 mascarillas/caja, 10 cajas/embje	200	Mascarilla	0,71
K111W	XK004650023	40467193368815	K111W Mascarilla FFP1 NR D c/válvula embolsada individualmente	10 mascarillas/caja, 10 cajas/embje	100	Mascarilla	1,13
K102W	XK004650015	40467193368778	K102W Mascarilla FFP2 NR D s/válvula embolsada individualmente	20 mascarillas/caja, 10 cajas/embje	200	Mascarilla	0,87
K112W	XK004650031	40467193368839	K112W Mascarilla FFP2 NR D c/válvula embolsada individualmente	10 mascarillas/caja, 10 cajas/embje	100	Mascarilla	1,33
K113W	XK004650049	40467193368853	K113W Mascarilla FFP3 NR D c/válvula embolsada individualmente	10 mascarillas/caja, 10 cajas/embje	100	Mascarilla	2,42

1.1.4. Mascarillas Moldeadas 3M™ Serie C100

Ref. abreviada	Stock Number	EAN	Referencia/Descripción/ Aplicación	Presentación	Mínimo Venta	Unidad Venta	Precio Ud. Venta (€)
C101	GT500079881	4046719507870	C101 Mascarilla FFP1 NR D s/válvula	20 mascarillas/caja, 12 cajas/embje	240	Mascarilla	0,60
C102	GT500079907	4046719507917	C102 Mascarilla FFP2 NR D s/válvula	20 mascarillas/caja, 12 cajas/embje	240	Mascarilla	0,68



1.1.5. Mascarillas plegadas 3M™ Serie Aura™ 9300+

Ref. abreviada	Stock Number	EAN	Referencia/Descripción/ Aplicación	Presentación	Mínimo Venta	Unidad Venta	Precio Ud. Venta (€)
9310+	GT500073215	4046719487462	3M™ Aura™ 9310+ Mascarilla FFP1 NR D s/válvula	20 mascarillas/caja, 12 cajas/embje	240	Mascarilla	1,18
9312+	GT500073199	4046719487394	3M™ Aura™ 9312+ Mascarilla FFP1 NR D c/válvula	10 mascarillas/caja, 12 cajas/embje	120	Mascarilla	2,14
9320+	GT500073173	4046719487332	3M™ Aura™ 9320+ Mascarilla FFP2 NR D s/válvula	20 mascarillas/caja, 12 cajas/embje	240	Mascarilla	2,17
9322+	GT500073157	4046719487226	3M™ Aura™ 9322+ Mascarilla FFP2 NR D c/válvula	10 mascarillas/caja, 12 cajas/embje	120	Mascarilla	3,08
9330+	GT500078982	4046719487554	3M™ Aura™ 9330+ Mascarilla FFP3 NR D s/válvula	20 mascarillas/caja, 12 cajas/embje	240	Mascarilla	3,54
9332+	GT500073140	4046719487141	3M™ Aura™ 9332+ Mascarilla FFP3 NR D c/válvula	10 mascarillas/caja, 12 cajas/embje	120	Mascarilla	6,42

1.1.6. Mascarillas plegadas 3M™ Serie Aura™ 9400+

Ref. abreviada	Stock Number	EAN	Referencia/Descripción/ Aplicación	Presentación	Mínimo Venta	Unidad Venta	Precio Ud. Venta (€)
9422+	GT500079519	4046719525775	3M™ Aura™ 9422+ Mascarilla FFP2 NR D c/válvula, azul, sin grapas	10 mascarillas/caja, 12 cajas/embje	120	Mascarilla	3,11
9432+	GT500079535	4046719525843	3M™ Aura™ 9432+ Mascarilla FFP3 NR D c/válvula, azul, sin grapas	10 mascarillas/caja, 12 cajas/embje	120	Mascarilla	6,51

1.1.7. Mascarillas moldeadas 3M™ Serie 8000

Ref. abreviada	Stock Number	EAN	Referencia/Descripción/ Aplicación	Presentación	Mínimo Venta	Unidad Venta	Precio Ud. Venta (€)
8710	GT500075178	4046719303076	8710 Mascarilla FFP1 NR D s/válvula	20 mascarillas/caja, 12 cajas/embje	240	Mascarilla	0,78
8812	GT500075194	4046719303120	8812 Mascarilla FFP1 NR D c/válvula	10 mascarillas/caja, 24 cajas/embje	240	Mascarilla	1,68
8810	GT500075186	4046719303106	8810 Mascarilla FFP2 NR D s/válvula	20 mascarillas/caja, 12 cajas/embje	240	Mascarilla	1,35
8822	GT500075202	4046719303144	8822 Mascarilla FFP2 NR D c/válvula	10 mascarillas/caja, 24 cajas/embje	240	Mascarilla	2,50
8833	70071623170	50051131917984	8833 Mascarilla FFP3 R D c/válvula	10 mascarillas/caja, 8 cajas/embje	80	Mascarilla	4,23

1.1.8. Mascarillas moldeadas 3M™ Serie 8300

Ref. abreviada	Stock Number	EAN	Referencia/Descripción/ Aplicación	Presentación	Mínimo Venta	Unidad Venta	Precio Ud. Venta (€)
M8310	70071623139	50051141561252	8310 Mascarilla FFP1 NR D s/válvula	10 mascarillas/caja, 8 cajas/embje	80	Mascarilla	1,29
8312	70071623154	50051141561276	8312 Mascarilla FFP1 NR D c/válvula	10 mascarillas/caja, 8 cajas/embje	80	Mascarilla	1,98
8320	70071623147	50051141561269	8320 Mascarilla FFP2 NR D s/válvula	10 mascarillas/caja, 8 cajas/embje	80	Mascarilla	2,06
8322	70071623162	50051141561283	8322 Mascarilla FFP2 NR D c/válvula	10 mascarillas/caja, 8 cajas/embje	80	Mascarilla	2,84
8833	70071623170	50051131917984	8833 Mascarilla FFP3 R D c/válvula	10 mascarillas/caja, 8 cajas/embje	80	Mascarilla	4,23

1.1.9. Mascarillas moldeadas 3M™ Serie 8800

Ref. abreviada	Stock Number	EAN	Referencia/Descripción/ Aplicación	Presentación	Mínimo Venta	Unidad Venta	Precio Ud. Venta (€)
8825	GT500075137	4046719303397	8825 Mascarilla FFP2 R D c/válvula	5 mascarillas/caja, 10 cajas/embje	50	Mascarilla	7,34
M8835	GT500075145	4046719303410	8835 Mascarilla FFP3 R D c/válvula	5 mascarillas/caja, 10 cajas/embje	50	Mascarilla	8,63

1.1.10. Mascarillas moldeadas 3M para Soldadura

Ref. abreviada	Stock Number	EAN	Referencia/Descripción/ Aplicación	Presentación	Mínimo Venta	Unidad Venta	Precio Ud. Venta (€)
9925	70071563988	50051131174639	9925 Mascarilla FFP2 NR D c/válvula para soldadura y ozono	10 mascarillas/caja, 8 cajas/embje	80	Mascarilla	7,25
9928	70071564010	50051131174660	9928 Mascarilla FFP2 R D c/válvula, junta de sellado, facial para soldadura y ozono	10 mascarillas/caja, 8 cajas/embje	80	Mascarilla	8,42
9922	GT500078032	4046719382576	9922 Mascarilla FFP2 NR D c/válvula para vapores orgánicos < VLA y ozono	10 mascarillas/caja, 10 cajas/embje	100	Mascarilla	4,95

1.1.11. Mascarillas moldeadas 3M especiales

Ref. abreviada	Stock Number	EAN	Referencia/Descripción/ Aplicación	Presentación	Mínimo Venta	Unidad Venta	Precio Ud. Venta (€)
9906	GT500077968	4046719381807	9906 Mascarilla FFP1 NR D s/válvula para ácido fluorhídrico <VLA	20 mascarillas/caja, 5 cajas/embje	100	Mascarilla	3,87
9913	GT500078024	4046719381937	9913 Mascarilla FFP1 NR D s/válvula para vapores orgánicos < VLA	20 mascarillas/caja, 5 cajas/embje	100	Mascarilla	4,04
9914	GT500077992	4046719382507	9914 Mascarilla FFP1 NR D c/válvula para vapores orgánicos < VLA	10 mascarillas/caja, 10 cajas/embje	100	Mascarilla	4,53
9915	GT500077976	4046719381968	9915 Mascarilla FFP1 NR D s/válvula para gases ácidos < VLA	20 mascarillas/caja, 5 cajas/embje	100	Mascarilla	4,21
9926	GT500077984	4046719382590	9926 Mascarilla FFP2 NR D c/válvula para gases ácidos < VLA	10 mascarillas/caja, 10 cajas/embje	100	Mascarilla	6,49
9936	70071564051	051131174702	9936 Mascarilla FFP3 R D c/válvula para gases ácidos < VLA	180 mascarillas/caja	180	Mascarilla	6,51



Mascarillas moldeadas 3M™ Serie 8800



Mascarillas moldeadas 3M™ especiales



Mascarillas moldeadas 3M™ para Soldadura

1.1.12. Mascarillas 3M en embalajes pequeños

Ref. abreviada	Stock Number	EAN	Referencia/Descripción/Aplicación	Presentación	Mínimo Venta	Unidad Venta	Precio Ud. Venta (€)
8710SP	DE272937066	4046719330119	8710 Mascarilla FFP1 NR D moldeada s/válvula - embje pequeño	5 mascarillas/caja, 4 cajas/embje	40	Mascarilla	1,00
9312+SP	DE272955696	4046719520756	Aura™ 9312+ Mascarilla FFP1 NR D plegada c/válvula - embje pequeño	5 mascarillas/caja, 4 cajas/embje	40	Mascarilla	2,79
8810SP	DE272922597	4046719247455	8810 Mascarilla FFP2 NR D moldeada s/válvula - embje pequeño	5 mascarillas/caja, 4 cajas/embje	40	Mascarilla	1,59
8822SP	DE272937074	4046719330133	8822 Mascarilla FFP2 NR D moldeada c/válvula - embje pequeño	5 mascarillas/caja, 4 cajas/embje	40	Mascarilla	2,90
9320+SP	DE272955712	4046719520794	Aura™ 9320+ Mascarilla FFP2 NR D plegada s/válvula - embje pequeño	5 mascarillas/caja, 4 cajas/embje	40	Mascarilla	3,10
9322+SP	DE272955704	4046719520770	Aura™ 9322+ Mascarilla FFP2 NR D plegada c/válvula - embje pequeño	5 mascarillas/caja, 4 cajas/embje	40	Mascarilla	3,65
8833SP	DE272937082	4046719330157	8833 Mascarilla FFP3 R D moldeada c/válvula - embje pequeño	5 mascarillas/caja, 4 cajas/embje	20	Mascarilla	10,12
9332+SP	DE272955720	4046719520824	Aura™ 9332+ Mascarilla FFP3 NR D plegada c/válvula - embje pequeño	5 mascarillas/caja, 4 cajas/embje	40	Mascarilla	7,47
9925SP	DE272922639	4046719247516	9925 Mascarilla FFP2 NR D c/válvula para soldadura y ozono - embje pequeño	5 mascarillas/caja, 4 cajas/embje	40	Mascarilla	10,04
9914SP	DE272922647	4046719247523	9914 Mascarilla FFP1 NR D c/válvula para vapores orgánicos < VLA embje pequeño	5 mascarillas/caja, 4 cajas/embje	40	Mascarilla	5,91

Abreviaturas

FF	Pieza facial autofiltrante.
VLA	Límite de exposición ocupacional (Valor Límite Ambiental).
P1 o FFP1	Filtro de partículas o mascarilla autofiltrante con protección hasta 4 veces el VLA, con mascarilla autofiltrante, media máscara, o 5 veces el VLA con máscara completa.
P2 o FFP2	Filtro de partículas o mascarilla autofiltrante con protección hasta 10 veces el VLA, con mascarilla autofiltrante y media máscara, y 16 veces el VLA con máscara completa.
P3 o FFP3	Filtro de partículas o mascarilla autofiltrante con protección hasta 50 veces el VLA, con mascarilla autofiltrante y media máscara, y 200 veces el VLA con máscara completa.
c/válvula	Tiene válvula de exhalación.
s/válvula	Sin válvula de exhalación.
Oz	Ofrece protección frente a ozono hasta 10 veces el VLA.
FH	Protección frente a ácido fluorhídrico en niveles inferiores al VLA.
VO	Protección frente a vapores orgánicos en niveles inferiores al VLA (malos olores).
GA	Protección frente a gases ácidos tales como dióxido de azufre o ácido fluorhídrico en niveles inferiores al VLA.
A	Filtro de protección frente a vapores orgánicos con buenas propiedades de detección y punto de ebullición superior a 65°C.
B	Filtro de protección frente a gases inorgánicos con buenas propiedades de detección.
E	Filtro de protección frente a gases ácidos con buenas propiedades de detección.
K	Filtro de protección frente a amoníaco y sus derivados orgánicos con buenas propiedades de detección.
AX	Filtro de protección frente a vapores orgánicos con buenas propiedades de detección y punto de ebullición inferior a 65°C.
Formaldehído	Protección frente a vapores de formaldehído hasta 10 veces el VLA.
(A,B,E,K,) 1	Duración hasta 1000 ppm según las condiciones de ensayo previstas en la norma EN14387 para filtros de gases y vapores.
(A,B,E,K,) 2	Duración hasta 5000 ppm según las condiciones de ensayo previstas en la norma EN14387.
R501	Retenedor para filtros planos: 5911, 5925 y 5935.
NR	No reutilizable. Filtro y/o mascarilla de partículas para utilizar un solo turno de trabajo.
R	Reutilizable. El filtro/mascarilla puede utilizarse durante más de un turno de trabajo.
D	La mascarilla ha pasado el ensayo de Dolomita. Este ensayo es opcional para mascarillas No Reutilizables y obligatorio para mascarillas Reutilizables.

Piezas faciales y filtros para Gases, Vapores y Partículas





Identificación del Riesgo

Aplicación	Riesgo	Protección Recomendada
Pintura, Spray, Barnizado, Recubrimientos	Pintura base disolvente	A2P3R
	Pulverización	A2P3R
	Pintura base agua	A1P2R
	Disolventes, resinas, resinas sintéticas**	A2P3R
	Pintura-Látex, disolventes residuales	A2P3R
	Productos para la madera	A1P2R
Mantenimiento	Desinfección, limpieza *	ABEK1P2R
Decoración	Pegamento en spray, espuma, adhesivos	A1P2R
Gestión residuos	Olores, bacterias, esporas	A1P2R
Agricultura	Pesticidas, Insecticidas	A1P2R
Tratamiento madera	Ensamblado, pegamento en spray	A2P3R
Construcción, Pulverización, Corte, Perforación	Asfaltado	A2P3R
	Sellado	A1P2R
	Espuma aislante spray	A1P2R
Limpieza ácido	Disolventes orgánicos/diclorometano	AX
	Limpiador de pintura amoniacal	ABEK
Soldadura	Humos metálicos	P + carbón activo (olores)
Recubrimiento	Barniz base disolvente	A2
	Barniz base agua	A1
Manejo de:	Ácido Clorhídrico	ABE
	Amoniaco	K
	Benceno	A2
	Transporte de mercancías peligrosas	ABEKP3R

* Excluyendo Formaldehído

** En caso de Isocianatos, por favor, contacte con el Servicio Técnico de 3M para más información.

Atención:

Estas tablas son solamente una guía de orientación. La selección del equipo de protección debe basarse en la Evaluación de Riesgos realizada por un Técnico de Prevención según la Ley 31/1995 de Prevención de Riesgos. El usuario debe leer atentamente las instrucciones de uso y el embalaje antes de utilizar el equipo.



Máscaras 3M Serie 4000



Protector filtro Serie 4000

1. 2. Máscaras para Gases y Vapores

1.2.1. Máscaras 3M Serie 4000: máscaras sin mantenimiento para Gases y Vapores (EN 405:2001+A1:2009)

Ref. abreviada	Stock Number	EAN	Referencia/Descripción/ Aplicación	Presentación	Mínimo Venta	Unidad Venta	Precio Ud. Venta (€)
4251	GT500075798	4046719313662	4251 Máscara FFA1P2 R D	1 máscara/caja, 10 cajas/embje	10	Máscara	22,40
4255	GT500075806	4046719313686	4255 Máscara FFA2P3 R D	10 máscaras	10	Máscara	26,84
4277	GT500075814	4046719313709	4277 Máscara FFABE1P3 R D	10 máscaras	10	Máscara	29,76
4279	GT500075822	4046719313730	4279 Máscara FFABEKIP3 R D	10 máscaras	10	Máscara	34,44
400	GT300088363		400 Protector filtro Serie 4000	10 protectores/pack, 50 packs/embje	500	Protector	0,66

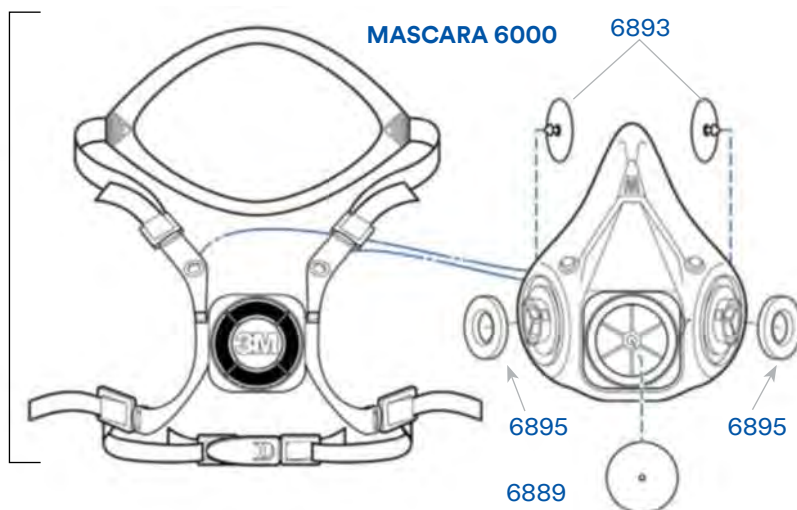
1.2.2.1. Máscaras 3M Serie 6000, 6500, 7000 y 7500: pieza facial de media máscara con 2 filtros (conexión bayoneta)

Ref. abreviada	Stock Number	EAN	Referencia/Descripción/Aplicación	Presentación	Mínimo Venta	Unidad Venta	Precio Ud. Venta (€)
6100	XA007702633	04046719375899	6100 Media máscara pequeña	8 máscaras	8	Máscara	17,85
6200	XA007702658	04046719375929	6200 Media máscara mediana	8 máscaras	8	Máscara	17,85
6300	XA007702674	04046719375943	6300 Media máscara grande	8 máscaras	8	Máscara	17,85
6501	70071668100	051141563442	6501 Media Máscara 6500 Pequeña (silicona)	10 máscaras	10	Máscara	24,04
6502	70071668118	051141563459	6502 Media Máscara 6500 Mediana (silicona)	10 máscaras	10	Máscara	24,04
6503	70071668126	051141563466	6503 Media Máscara 6500 Grande (silicona)	10 máscaras	10	Máscara	24,04
6501QL	70071668134	051141563473	6501QL Media Máscara 6500 QL Pequeña (silicona)	10 máscaras	10	Máscara	25,58
6502QL	70071668142	051141563480	6502QL Media Máscara 6500 QL Mediana (silicona)	10 máscaras	10	Máscara	25,58
6503QL	70071668159	051141563497	6503QL Media Máscara 6500 QL Grande (silicona)	10 máscaras	10	Máscara	25,58
7002	XH003419906	05010027405936	7002 Media máscara mediana (caucho)	10 máscaras	10	Máscara	37,18
7003	XH003419922	05010027405950	7003 Media máscara grande (caucho)	10 máscaras	10	Máscara	37,18
7501	70071618022	50051131499770	7501 Media máscara pequeña (silicona)	10 máscaras	10	Máscara	30,90
7502	70071618030	50051131499787	7502 Media máscara mediana (silicona)	10 máscaras	10	Máscara	30,90
7503	70071618048	50051131499794	7503 Media máscara grande (silicona)	10 máscaras	10	Máscara </td <td>30,90</td>	30,90



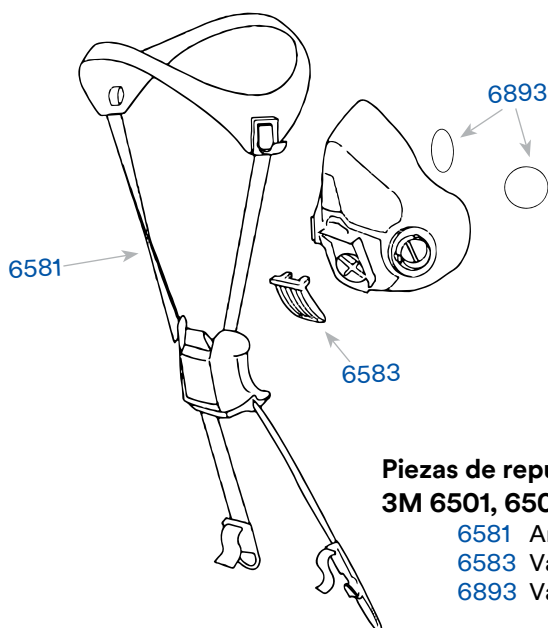
Máscaras 3M Serie 6000

MASCARA 6500



Piezas de repuesto para Media Máscara 3M 6100, 6200 y 6300

- 6281 Arnés de sujeción
- 6893 Válvula de inhalación
- 6895 Junta de la válvula de inhalación
- 6889 Válvula de exhalación



Piezas de repuesto para Media Máscara 3M 6501, 6502 y 6503

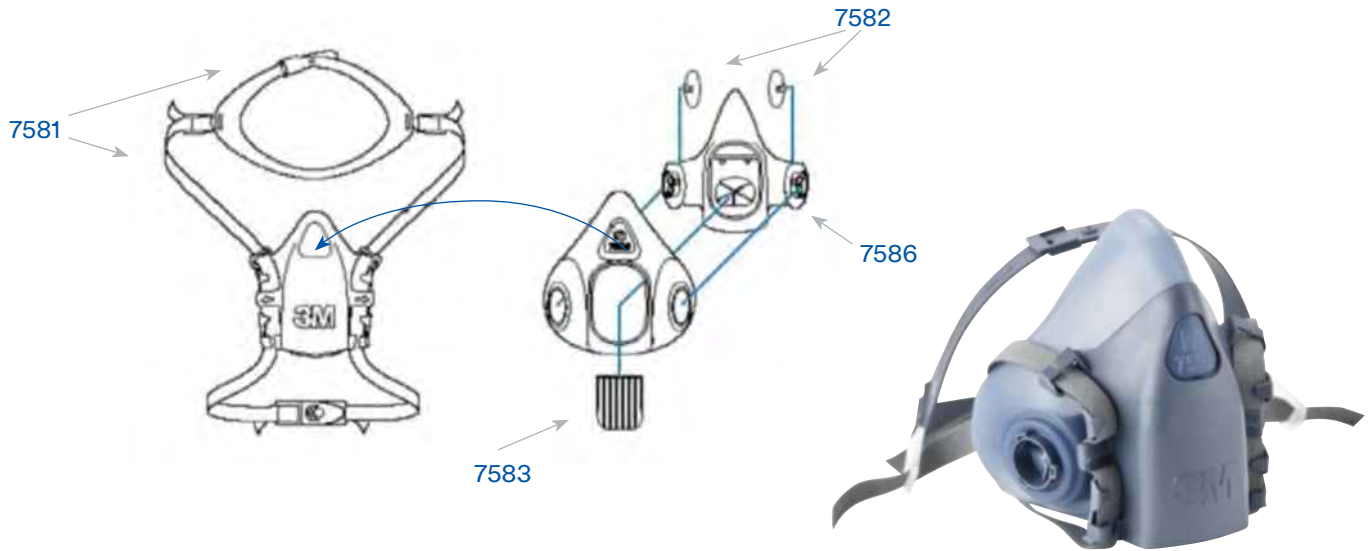
- 6581 Arnés de sujeción
- 6583 Válvula de exhalación
- 6893 Válvula de inhalación



Máscaras 3M Serie 6500

Piezas Faciales de Media Máscara 3M 7501, 7502 y 7503

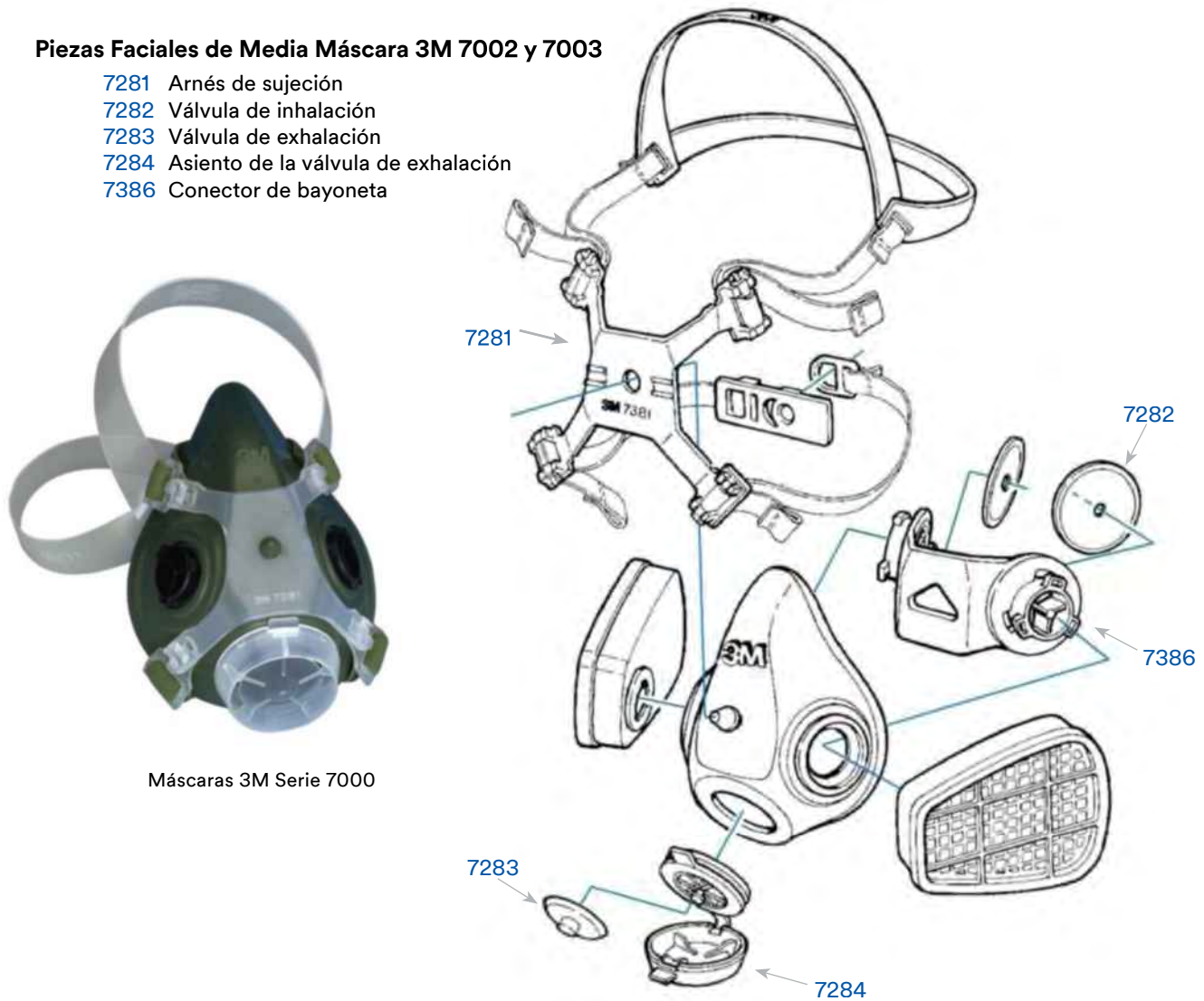
- 7581 Arnés de sujeción
- 7582 Válvula de inhalación
- 7583 Válvula de exhalación
- 7586 Conector de bayoneta



Máscaras 3M Serie 7501

Piezas Faciales de Media Máscara 3M 7002 y 7003

- 7281 Arnés de sujeción
- 7282 Válvula de inhalación
- 7283 Válvula de exhalación
- 7284 Asiento de la válvula de exhalación
- 7386 Conector de bayoneta



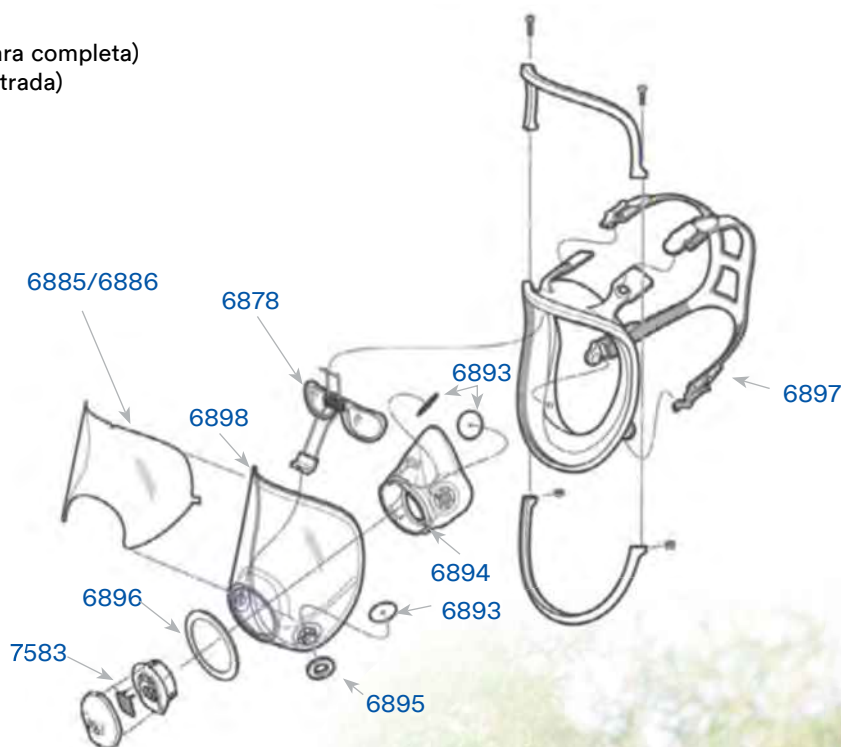
Máscaras 3M Serie 7000

1.2.2.2. Máscaras 3M: pieza facial de máscara completa (Panorámica)

Ref. abreviada	Stock Number	EAN	Referencia/Descripción/Aplicación	Presentación	Mínimo Venta	Unidad Venta	Precio Ud. Venta (€)
6700S	XA007708234	04046719719792	6700 Máscara completa pequeña (elastómero)	4 máscaras	4	Máscara	121,10
6800S	XA007708242	04046719719815	6800 Máscara completa mediana (elastómero)	4 máscaras	4	Máscara	121,10
6900S	XA007708259	04046719719839	6900 Máscara completa grande (elastómero)	4 máscaras	4	Máscara	121,10
7907S	XH003421498	5010027405929	7907 Máscara completa (silicona)	1 máscara	1	Máscara	236,37
7900	XA007706832		7900PF Máscara Completa para POWERFLOW	1 unid	1	Máscara	260,63

Piezas Faciales de Máscara Completa 3M Serie 6000: 6700S, 6800S y 6900S

- 6895 Junta de válvula de inhalación
- 6893 Válvula de inhalación
- 7583 Válvula de exhalación (Nueva máscara completa)
- 7883 Banda para colgar del cuello (no ilustrada)
- 6878 Kit de acoplamiento de gafas
- 6885 Protector de pantalla
- 6886 Protector de pantalla tintado
- 6897 Arnés de sujeción
- 6894 Pieza buconasal
- 6896 Junta adaptador central
- 6898 Pantalla
- 6864 Adaptador central con válvula de exhalación

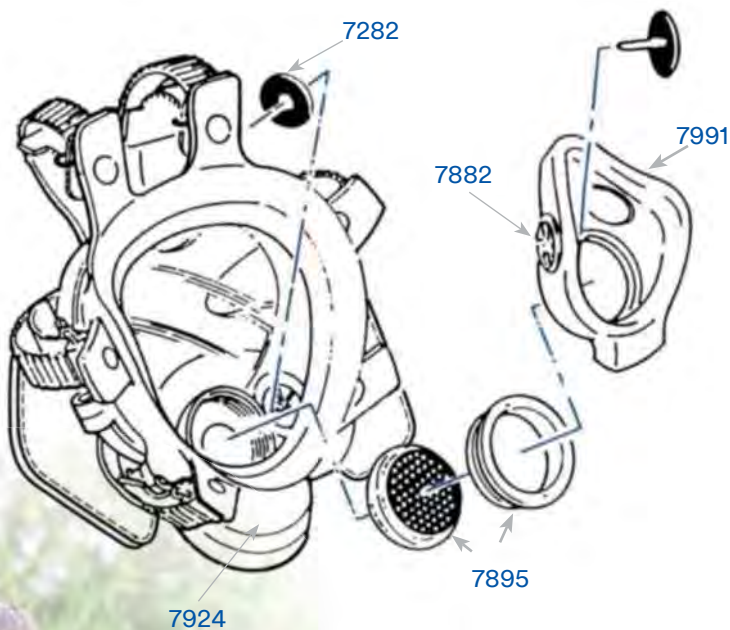
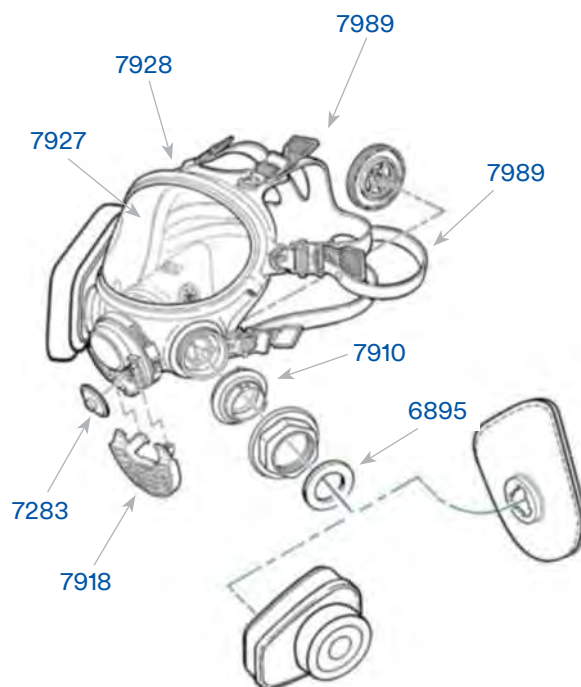


Máscara completa 3M Serie 6000



Piezas Faciales de Máscara Completa 3M 7907S

- 6895 Junta de válvula de inhalación
- 7282 Válvula de inhalación
- 7283 Válvula de exhalación
- 7882 Disco de fijación y válvula de inhalación pieza buconasal
- 7883 Banda para colgar del cuello (no ilustrada)
- 7910 Conector de bayoneta
- 7918 Tapa de la válvula de exhalación
- 7924 Cámara de respiración
- 7925 Kit de acoplamiento de gafas (no ilustrado)
- 7927 Pantalla
- 7928 Marco de la pantalla
- 7991 Pieza buconasal
- 7989 Remaches de las bandas del arnés
- 7992 Protector de pantalla (no ilustrado)
- 7893 Arnés de sujeción
- 7895 Diafragma de comunicación + anillo sujeción



Máscara completa 3M Serie 7000

1.2.2.3. Máscaras 3M: repuestos y accesorios de Media Máscara y Máscara Completa (Ver anexo)

Ref. abreviada	Stock Number	EAN	Referencia/Descripción/Aplicación	Presentación	Mínimo Venta	Unidad Venta	Precio Ud. Venta (€)
6281	70070846087	50051138765670	6281 Arnés sujeción media máscara S6000	5 arneses/bolsa, 4 bolsas/embje	20	Arnés	4,80
6581	70071668167		6581 Arnés Media Máscara 6500	5 arneses/bolsa, 4 bolsas/embje	20	Arnés	6,54
6582	70071668175		6582 Arnés Media Máscara 6500 QL	5 arneses/bolsa, 4 bolsas/embje	20	Arnés	10,22
6583	70071668183		6583 Válvula de Exhalación Media Máscara 6500	10 válvulas	10	Arnés	1,10
6864	70071093010	50051131370000	6864 Adaptador central con válvula exhalación de máscara completa	5 adaptadores	5	Adaptador	12,86
6878	70070799575	50051138661958	6878 Kit acoplamiento gafas para máscaras completas S6000	1 kit	1	Kit	71,55
6885	70070799583	50051138661965	6885 Protector de pantalla máscara completa S6000	25 protectores/caja, 4 cajas/embje	100	Unidad	1,32
6886	70070799419	50051138661873	6886 Protector de pantalla tintado máscara completa	25 protect./embje	25	Protector	1,00
6889	70070799591	50051138661972	6889 Válvula exhalación media máscara y máscara completa S6000 (antigua)	10 válvulas	10	Válvula	2,64
6893	70070799609	50051138661989	6893 Válvula inhalación media máscara y máscara completa S6000	40 válvulas/bolsa, 5 bolsas/embje	200	Válvula	1,79
6894	70070709145	50051131370048	6894 Pieza buconasal máscara completa S6000	5 piezas	5	Pieza	20,17
6895	70070799617	50051138661996	6895 Junta válvula inhalación media máscara y máscara completa S6000 y 7907S	20 juntas/caja, 4 cajas/embje	80	Junta	1,10
6896	70070847051	50051138766240	6896 Junta adaptador central máscara completa S6000	20 juntas	20	Junta	2,48
6897	70070890150	50051138767162	6897 Arnés sujeción máscara completa S6000	5 arneses	5	Arnés	24,08
6898	70070890168	50051138767179	6898 Pantalla máscara completa S6000	5 pantallas	5	Pantalla	54,69
7281	70070132959	5010027739970	7281 Arnés sujeción media máscara S7000	5 arneses/bolsa, 4 bolsas/embje	20	Unidad	11,01
7282	70070313005	5010027739994	7282 Válvula inhalación media máscara S7000 y máscara completa 7907S	200 válvulas/embje	200	Unidad	1,79
7283	70070517563	5010027740013	7283 Válvula exhalación media máscara S7000 y máscara completa 7907S	10 válvulas/bolsa, 5 bolsas/embje	50	Unidad	2,74
7381	GT500000440		7381 Arnés sujeción negro media máscara S7000	5 arneses/bolsa, 4 bolsas/embje	20	Unidad	9,80
7386	GT500000432		7386 Conector bayoneta media máscara S7000	5 conectores/bolsa, 4 bolsa/embje	20	Unidad	3,74
7581	70071091642	50051131528999	7581 Arnés sujeción media máscara S7500	20 arneses/caja	20	Arnés	10,49
7582	70071091659	50051131529002	7582 Válvula inhalación media máscara S7500	10 válvulas/caja	10	Válvula	2,95
7583	70071091667	50051131529019	7583 Válvula exhalación media máscara S7500 y máscara completa S6000	10 válvulas/caja	10	Válvula	2,95
7586	70071091675	50051131529026	7586 Conector bayoneta media máscara S7500	20 conectores	20	Conector	3,69
7882	GT500001851		7882 Disco fijación válvula inhalación pieza buconasal máscara completa 7907S	2 válvulas/bolsas, 10 bolsas/embje	20	Unidad	6,48



6581 Arnés Media Máscara 6500



6582 Arnés Media Máscara 6500 QL



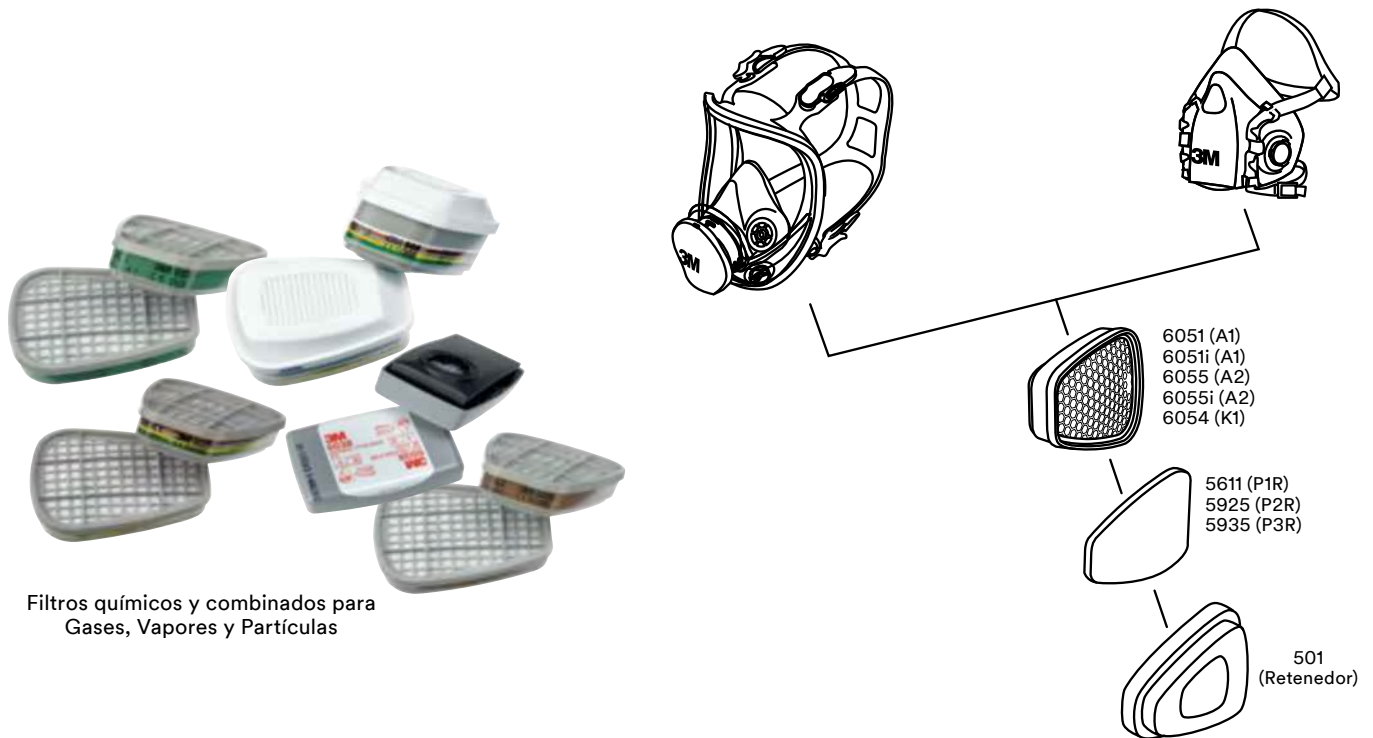
Filtros de partículas 3M para piezas faciales con conexión bayoneta

Ref. abreviada	Stock Number	EAN	Referencia/Descripción/Aplicación	Presentación	Mínimo Venta	Unidad Venta	Precio Ud. Venta (€)
7883	GT500001315		7883 Banda para colgar del cuello máscara completa 7907S y S6000	10 bandas	10	Banda	13,11
7893	GT500000507	5010027737815	7893 Arnés sujeción máscara completa 7907S	2 arneses	2	Arnés	76,50
7895	70070172112	50051138174946	7895 Kit diafragma de comunicación y anillo de sujeción máscara completa 7907S	2 kits	2	Kit	44,41
7918	GT500001307		7918 Tapa válvula de exhalación máscara completa 7907S	20 tapas	20	Tapa	7,38
7924CA	GT500000473		7924 Cámara de respiración máscara completa 7907S	5 cámaras	5	Cámara	30,61
7925	GT500001901	5010027740938	7925 Kit acoplamiento gafas para máscara completa 7907S	1 kit	1	Kit	165,11
7927	XH003404791	5010027737969	7927 Pantalla máscara completa 7907S	5 pantallas	5	Pantalla	89,67
7928	XH003404809		7928 Marco de la pantalla máscara completa 7907S	5 marcos	5	Marco	45,73
7989	GT500000499		7989 Remache bandas sujeción máscara completa 7907S	6 remaches/caja, 9 cajas/embje	54	Unidad	2,37
7991	GT500000481		7991 Pieza buconasal máscara completa 7907S	5 piezas	5	Unidad	33,62
7992	GT500001919	5010027740952	7992 Protector de pantalla máscara completa 7907S	100 protectores	100	Protector	1,47

1.2.2.4. Filtros de partículas 3M para piezas faciales con conexión bayoneta

Ref. abreviada	Stock Number	EAN	Referencia/Descripción/Aplicación	Presentación	Mínimo Venta	Unidad Venta	Precio Ud. Venta (€)
2125	70071091683	50051131529040	2125 Filtro P2R	20 filtros/caja, 4 cajas/embje	80	FILTRO	3,63
2128	70071091691	50051131529057	2128 Filtro P2R, vapores orgánicos y gases ácidos < VLA, ozono	20 filtros/caja, 4 cajas/embje	80	FILTRO	4,18
2135	70071091709	50051131529064	2135 Filtro P3R	20 filtros/caja, 4 cajas/embje	80	FILTRO	4,48
2138	70071091717	50051131529071	2138 Filtro P3R, vapores orgánicos y gases ácidos < VLA, ozono	20 filtros/caja, 4 cajas/embje	80	FILTRO	5,15
5911	TI551152281	4046719550111	5911 Filtro P1R (necesita retenedor 501)*	30 filtros/caja, 4 cajas/embje	120	FILTRO	1,34
5925	TI551152299	4046719550166	5925 Filtro P2R (necesita retenedor 501)*	20 filtros/caja, 4 cajas/embje	80	FILTRO	3,21
5935	TI551152356	4046719550203	5935 Filtro P3R (necesita retenedor 501)*	20 filtros/caja, 4 cajas/embje	80	FILTRO	3,98
6035	CR180811885	50051138189759	6035 Filtro P3R bayoneta encapsulado	20 filtros/caja, 4 cajas/embje	80	FILTRO	4,80
6038	CR180811893	50051138189766	6038 Filtro P3R bayoneta encapsulado, vapores organico y gases acidos <VLA, acido fluorídrico hasta 30 ppm	20 filtros/caja, 4 cajas/embje	80	FILTRO	6,99
501	70070757987	50051138543742	501 Retenedor filtros S5900	2 retenedores/caja, 10 cajas/embje	20	RETENEDOR	1,81
603	70070758001	50051138543766	603 Soporte filtros S5900	2 soportes/caja, 8 cajas/embje	16	SOPORTE	3,53

*Puede acoplarse a los filtros serie 6000 mediante el retenedor 501. Pueden utilizarse solos con el retenedor 501 y el soporte 603



Filtros químicos y combinados para Gases, Vapores y Partículas

1.2.2.6. Filtros químicos y combinados para Gases, Vapores y Partículas para piezas faciales 3M con conexión bayoneta

Ref. abreviada	Stock Number	EAN	Referencia/Descripción/Aplicación	Presentación	Mínimo Venta	Unidad Venta	Precio Ud. Venta (€)
6051	GT500084063	4046719694976	6051 Filtro A1	8 filtros/caja, 8 cajas/embje	64	Filtro	5,27
6054	GT500084055	4046719695652	6054 Filtro K1	8 filtros/caja, 8 cajas/embje	64	Filtro	6,22
6055	GT500084048	4046719695607	6055 Filtro A2	8 filtros/caja, 8 cajas/embje	64	Filtro	6,39
6057	GT500084030	4046719695898	6057 Filtro ABE1	8 filtros/caja, 8 cajas/embje	64	Filtro	5,81
6059	GT500084022	4046719695911	6059 Filtro ABEK1	8 filtros/caja, 8 cajas/embje	64	Filtro	6,51
6075	GT500084014	4046719695959	6075 Filtro A1 y formaldehído	8 filtros/caja, 8 cajas/embje	64	Filtro	6,11
6096	70071617966	50051131499718	6096 Filtro A1, Hg y P3 R	4 filtros/caja, 8 cajas/embje	32	Filtro	20,87
6098	70071617974	50051131499725	6098 Filtro AXP3 NR (***)	4 filtros/caja, 8 cajas/embje	32	Filtro	18,83
6099	70071617982	50051131499732	6099 Filtro ABEK2P3R (***)	4 filtros/caja, 8 cajas/embje	32	Filtro	14,61

***Filtros sólo para máscara completa

1.2.2.7. Filtros de Rosca Estándar DIN

Ref. abreviada	Stock Number	EAN	Referencia/Descripción/Aplicación	Presentación	Mínimo Venta	Unidad Venta	Precio Ud. Venta (€)
4500002P	CR180805176	0050100278137	Filtro P3R rosca DIN	3 filtros/caja, 12 cajas/embje	36	Filtro	10,99
4530002P	CR180805184		Filtro A2P3 R rosca DIN	3 filtros/caja, 6 cajas/embje	18	Filtro	22,10
4530202P	CR180792580		Filtro K2P3 R rosca DIN	3 filtros	3	Filtro	31,37
4530620P	CR180792788		Filtro AXP3 NR rosca DIN	3 filtros	3	Filtro	31,49
4530402P	CR180805200		Filtro AB2P3 R rosca DIN	3 filtros/caja, 6 cajas/embje	18	Filtro	31,49
4530920P	CR180792895	5010027771444	Filtro ABEK2P3 R rosca DIN	3 filtros	3	Filtro	37,39
4560002P	CR180805218		Filtro A2 rosca DIN	3 filtros/caja, 6 cajas/embje	18	Filtro	17,24

1.2.2.8. Accesorios

Ref. abreviada	Stock Number	EAN	Referencia/Descripción/Aplicación	Presentación	Mínimo Venta	Unidad Venta	Precio Ud. Venta (€)
105	GT500066458	4046719167975	Toallitas limpiadoras	40 toallitas/caja,10 cajas/embje	400	Toallita	0,27
106	XH003405061	08711428019827	Bolsa portamáscaras (media máscara)	10 bolsas	10	Bolsa	17,71



Toallitas limpiadoras



Accesorios
Bolsa porta-máscaras

1.2.2.9. Kits "Listos para usar" de Medias Máscaras y Filtros 3M

Ref. abreviada	Stock Number	EAN	Referencia/Descripción/Aplicación	Presentación	Mínimo Venta	Unidad Venta	Precio Ud. Venta (€)
3225	T1392510010	4046719768271	3225 Kit "Listo para usar" media máscara 3200 y filtro 3925 P2R	12 kits/embje	12	Kit	10,50
6212M	DE272917274	4046719131310	Pack 6200 A1P2 R (6051 A1+ 5925 P2R)	4 kits/embje	4	Kit	44,79
6223M	DE272917373	4046719131556	Pack 6200 A2P3 R (6055 A2 + 5935 P3R)	4 kits/embje	4	Kit	48,29
7523M	DE272917415	4046719131600	Pack 7502 A2P3 R (6055 A2 + 5935 P3R)	4 kits/embje	4	Kit	63,53
7523L	DE272917431	4046719131624	Pack 7503 A2P3 R (6055 A2 + 5935 P3R)	4 kits/embje	4	Kit	63,53



Kits Medias máscaras con filtros

Equipos Motorizados y de Suministro de Aire



1.3. Equipos Motorizados y de suministro de aire

1.3.1. Unidades de cabeza con conexión QRS

1.3.1.1. Unidades de Cabeza Completas

1.3.1.1.1. Serie S: Capuchas

1.3.1.1.1.1. Capuchas cortas con arnés integrado

Ref. abreviada	Stock Number	EAN	Referencia/Descripción/Aplicación	Presentación	Mínimo Venta	Unidad Venta	Precio Ud. Venta (€)
S133S	52000045782	4046719248728	3M™ S-133S Capucha corta con arnés integrado, talla S	1 unid/caja	1	Capucha	38,76
S133L	52000045824	4046719250219	3M™ S-133L Capucha corta con arnés integrado, talla L	1 unid/caja	1	Capucha	38,76
S333SG	52000045865	4046719250240	3M™ S-333SG Capucha corta con arnés integrado, talla S	1 unid/caja	1	Capucha	76,69
S333LG	52000045881	4046719250257	3M™ S-333LG Capucha corta con arnés integrado, talla L	1 unid/caja	1	Capucha	76,69

1.3.1.1.1.2. Capuchas largas con arnés integrado

Ref. abreviada	Stock Number	EAN	Referencia/Descripción/Aplicación	Presentación	Mínimo Venta	Unidad Venta	Precio Ud. Venta (€)
S433S	52000045907	4046719250271	3M™ S-433S Capucha larga con arnés integrado, talla S	1 unid/caja	1	Capucha	73,20
S433L	52000045923	4046719250288	3M™ S-433L Capucha larga con arnés integrado, talla L	1 unid/caja	1	Capucha	73,20
S533S	52000045949	4046719250301	3M™ S-533S Capucha larga con arnés integrado, talla S	1 unid/caja	1	Capucha	84,79
S533L	52000045964	4046719250318	3M™ S-533L Capucha larga con arnés integrado, talla L	1 unid/caja	1	Capucha	84,79

1.3.1.1.1.3. Capuchas con arnés de gama alta reutilizable

Ref. abreviada	Stock Number	EAN	Referencia/Descripción/Aplicación	Presentación	Mínimo Venta	Unidad Venta	Precio Ud. Venta (€)
S655	52000045998	4046719252312	3M™ S-655 Kit inicial: capucha S-605 con arnés de gama alta, cubierta de ajuste de caudal S955 y un protector de visor.	1 unid/caja	1	Kit	77,24
S657	52000046012	4046719252329	3M™ S-657 Kit inicial: capucha S-607 con arnés de gama alta, cubierta de ajuste de caudal S955 y un protector de visor.	1 unid/caja	1	Kit	77,24
S757	52000046038	4046719252336	3M™ S-757 Kit inicial: capucha S-707 con arnés de gama alta, cubierta de ajuste de caudal S955 y un protector de visor.	1 unid/caja	1	Kit	83,39
S855E	52000046053	4046719252343	S-855 Kit Inicial: capucha S-855 con arnés de gama alta, cubierta de ajuste de caudal S955 y un protector de visor. Con costuras selladas.	1 unid/caja	1	Kit	142,16



Capuchas cortas con arnés integrado



Capuchas largas con arnés integrado



Capuchas con arnés de gama alta reutilizables



M-407 Casco de seguridad con visor de policarbonato y cubre-hombros resistente a la llama



M-100 Pantalla con visor de policarbonato y ajuste facial confort



HT-639* Pantalla soldadura, visor interior sin tono y exterior abatible con filtro inactivo



HT-629* Pantalla soldadura, visor interior sin tono y exterior abatible con filtro inactivo



HT-707 Casco blanco de alta temperatura

1.3.1.1.2. Serie M: Visores y cascos

Ref. abreviada	Stock Number	EAN	Referencia/Descripción/Aplicación	Presentación	Mínimo Venta	Unidad Venta	Precio Ud. Venta (€)
M106	XA007707442	04046719712953	M-106 Pantalla con visor de policarbonato y ajuste facial confort	1 Unidad	1	Pantalla	197,46
M107	XA007707459	04046719712977	M-107 Pantalla con visor de policarbonato y ajuste facial resistente a la llama	1 Unidad	1	Pantalla	197,46
M306	XA007707467	04046719712991	M-306 Casco con visor de policarbonato y ajuste facial confort	1 Unidad	1	Casco	323,16
M307	XA007707475	04046719713011	M-307 Casco con visor de policarbonato y ajuste facial resistente a la llama	1 Unidad	1	Casco	323,16
M406	XA007707483	04046719713035	M-406 Casco con visor de policarbonato y cubre-hombros de alta durabilidad	1 Unidad	1	Casco	464,76
M407	XA007707491	04046719713059	M-407 Casco de seguridad con visor de policarbonato y cubre-hombros resistente a la llama	1 Unidad	1	Casco	497,16

1.3.1.1.3. Serie HT 600: Pantalla de soldadura

Ref. abreviada	Stock Number	EAN	Referencia/Descripción/Aplicación	Presentación	Mínimo Venta	Unidad Venta	Precio Ud. Venta (€)
HT622	XA007706428	04046719709755	HT-622* Pantalla soldadura, visor interior tono 1.7 y exterior tono 8 abatible	1 unidad	1	Pantalla	271,34
HT629	XA007706436	04046719709779	HT-629* Pantalla soldadura, visor interior sin tono y exterior abatible con filtro inactivo (90 x 110) mm	1 unidad	1	Pantalla	308,34
HT-639	XA007706444	04046719710249	HT-639* Pantalla soldadura, visor interior sin tono y exterior abatible con filtro inactivo (90 x 110) mm	1 unidad	1	Pantalla	246,67

*Se pueden colocar con los filtros de soldadura 750010 (Filtro Automático Speedglas 100, tono fijo 3/10), 750011 (Filtro automático Speedglas 100, tono fijo 3/11) y 750020 (Filtro automático Speedglas 100, tono fijo 3/8 a 12)

1.3.1.1.4. Serie HT 700: Cascos

Ref. abreviada	Stock Number	EAN	Referencia/Descripción/Aplicación	Presentación	Mínimo Venta	Unidad Venta	Precio Ud. Venta (€)
0610087P	52000043001	5010027800151	HT-707 Casco blanco de alta temperatura	1 unidad	1	Casco	380,40
0610085P	52000017609		HT-748* Casco de soldadura negro, apertura de lente (90 x 110) mm	1 unidad	1	Casco	412,96

*Se pueden colocar con los filtros de soldadura 750010 (Filtro Automático Speedglas 100, tono fijo 3/10), 750011 (Filtro automático Speedglas 100, tono fijo 3/11) y 750020 (Filtro automático Speedglas 100, tono fijo 3/8 a 12), con clip WSS-03

1.3.1.2. Recambios y Accesorios para Unidades de Cabeza

1.3.1.2.1. Recambios y accesorios para Capuchas Serie S

Ref. abreviada	Stock Number	EAN	Referencia/Descripción/Aplicación	Presentación	Mínimo Venta	Unidad Venta	Precio Ud. Venta (€)
S60510	52000045980	4046719252473	3M™ S-605 Recambio de tejido para S655, 10/caja	10 unid/caja	10	Recambio	31,83
S60710	52000046004	4046719252480	3M™ S-607 Recambio de tejido para S657, 10/caja	10 unid/caja	10	Recambio	34,23
S70710	52000046020	4046719252497	3M™ S-707 Recambio de tejido para S757, 10/caja	10 unid/caja	10	Recambio	36,32
S805E5	52000046046	4046719252374	3M™ S-805 Recambio de tejido para S855, 5/caja	5 unid/caja	5	Recambio	59,01
S920S	52000046087	4046719252220	3M™ S-920S Protector del visor para capuchas con arnés integrado, talla S, 10/caja	40 unid/caja	40	Protector	2,51
S920L	52000046095	4046719252244	3M™ S-920L Protector del visor para capuchas con arnés integrado, talla L, 10/caja	40 unid/caja	40	Protector	2,51
S922	52000046103	4046719252268	3M™ S-922 Protector del visor para capuchas con arnés gama alta, 10/caja	40 unid/caja	40	Protector	2,51
S953	52000046152	4046719252510	3M™ S-953 Banda confort para capuchas con arnés gama alta, 5/caja	20 unid/caja	20	Banda	2,14
S954	52000046160	4046719252558	3M™ S-954 Banda confort de reducción de talla (para capuchas con arnés de gama alta), 5/caja	20 unid/caja	20	Banda	3,45
S955	52000052002	4046719252190	3M™ S-955 Cubierta del ajuste del caudal, 1/caja	1 unid/caja	1	Cubierta	7,98
S956	52000052010		3M™ S-956 Anilla de sellado del conducto de aire, 5/caja	5 unid/caja	5	Anilla	1,36
S957S	52000052127	4046719252572	3M™ S-957S Banda confort para capuchas con arnés integrado, talla S, 5/caja	20 unid/caja	20	Banda	2,14
S957L	52000052119	4046719252596	3M™ S-957L Banda confort para capuchas con arnés integrado, talla L, 5/caja	20 unid/caja	20	Banda	2,14

1.3.1.2.2. Recambios y accesorios para Visores y Cascos Serie M

Ref. abreviada	Stock Number	EAN	Referencia/Descripción/Aplicación	Presentación	Mínimo Venta	Unidad Venta	Precio Ud. Venta (€)
M116	70071564168	051131174832	M-116 Modulador caudal de aire para pantallas Serie M100	1 unidad	1	Modulador	11,58
M150	70071564176	051131174849	M-150 Arnés de cabeza para pantallas Serie M100	1 unidad	1	Arnés	31,32
M154	70071564184	051131174856	M-154 Pieza de sellado casco - visor Serie M	1 unidad	1	Pieza	17,84
M316	70071564218	051131174887	M-316 Modulador caudal de aire para Cascos Serie M300	1 unidad	1	Modulador	13,40
M350450	70071564226	051131174894	M-350 Arnés para Cascos de la serie M300 y M400	1 unidad	1	Arnés	49,08
M354	70071564234	051131174900	M-354 Ajuste frontal para pantallas Serie M300	1 unidad	1	Banda	28,53
M441	70071564267	051131174931	M-441 Junta para el mentón para cascos Serie M400	1 unidad	1	Junta	10,71
M444	70071564275	051131174948	M-444 Cuello interior para cascos de la Serie M400	1 unidad	1	Cuello	39,01
M447	70071564283	051131174955	M-447 Cubre-hombros resistente a la llama para Serie M400	1 unidad	1	Cubre-Hombros	146,29
M448	70071564291	051131174962	M-448 Cubre-hombros de alta durabilidad para Serie M400	1 unidad	1	Cubre-Hombros	90,03
M919	70071564309	051131174979	M-919 Botones de visor para unidades de cabeza Serie M	10 unid/caja	10	Pieza	1,50
M-920	70071564317	051131174986	M-920 Ensamblaje para marco de visor para unidades de cabeza Serie M	1 unidad	1	Pieza	44,73
M921	70071564325	051131174993	M-921 Junta para visor para unidades de cabeza Serie M	5 unid/caja	5	Junta	4,47
M925	70071620887	051131494169	M-925 Visor de policarbonato estándar y para salpicaduras de metales fundidos para unidades de cabeza Serie M	5 unid/caja	5	Visor	19,83
M927	70071564333	051131495005	M-927 Visor de policarbonato con recubrimiento para mayor resistencia química y antirayadura para unidades de cabeza Serie M	5 unid/caja	5	Visor	30,59
M928	70071564341	50051131495017	M-928 Protectores de visor para unidades de cabeza Serie M	10 unid/caja	40	Protector	1,46
M935	70071564358	051131495029	M-935 Ajuste facial estándar para unidades de cabeza Serie M100 y M300	5 unid/caja	5	Pieza	15,88
M936	70071564366	051131495036	M-936 Ajuste facial confort para unidades de cabeza Serie M100 y M300	5 unid/caja	5	Pieza	20,44
M937	70071564374	051131495043	M-937 Ajuste facial retardante a la llama para unidades de cabeza Serie M100 y M300	5 unid/caja	5	Pieza	20,44

Ref. abreviada	Stock Number	EAN	Referencia/Descripción/Aplicación	Presentación	Mínimo Venta	Unidad Venta	Precio Ud. Venta (€)
M953	52000183096	4046719189977	M-953 Ruleta de ajuste para unidades de cabeza Serie M	1 unidad	1	Pieza	9,60
M956	70071564382	50051131495055	M-956 Almohadilla de confort para reducción de tallas para unidades de cabeza Serie M	10 unid/caja	10	Almohadilla	3,63
M957	XA007705925	04046719685059	M-957 Banda de sudor confort para unidades de cabeza Serie M // L-115 Banda de confort para HT-800"	20 unid/caja	1	Caja	79,95
M958	XA007705909		M-958 Barbuquejo para unidades de cabeza Serie M	2 unid/pack	2	Pack	16,08
M960	70071564390	051131495067	M-960 Kit pivotante para visor de unidades de cabeza Serie M	1 unidad	1	Kit	26,79
M972	70071564408	051131495074	M-972 Cubre-cabeza resistente a la llama para unidades de cabeza Serie M	1 unidad	1	Cubre-Cabeza	26,79
M976	70071564416	051131495081	M-976 Cubierta para cabeza, cuello y hombros para unidades de cabeza Serie M100 y M300	1 unidad	1	Cubierta	32,51
H31P3AF	XA007702583	04046719414482	H31P3AF Orejeras 3M Peltor para unidades de cabeza Serie M100 y M300	6 pares/caja	6	Par	23,48
H510P3AF	XA007702591	04046719634453	H510P3AF-405-GU Orejera Optime I para casco 3M Versaflo M100 y M200	6 pares	6	Par	20,43
H520P3AF	XA007702609	04046719634750	H520P3AF-410-GQ Orejera Optime II para casco 3M Versaflo M100 y M200	6 pares	6	Par	23,64
H540P3AF	XA007702617	04046719634866	H540P3AF-413-SV Orejera Optime III para casco 3M Versaflo M100 y M200	6 pares	6	Par	29,03

1.3.1.2.3. Recambios y accesorios comunes de la Serie HT (HT-400, HT-600, HT-700, HT-800 y AirStream)

Ref. abreviada	Stock Number	EAN	Referencia/Descripción/Aplicación	Presentación	Mínimo Venta	Unidad Venta	Precio Ud. Venta (€)
0870904P	52000018425	5010027800977	Protectores del visor para HT101/HT120/HT103, HT-700 y HT-800	40 unid/caja	40	Protector	2,49
WLN13	52000044959		Cubrefiltro (90 x 110) mm de soldadura HT-629/639/748 y AH11	25 unid/caja	25	Cubre-Filtro	2,72

1.3.1.2.4. Recambios y accesorios para Visores Serie HT-400

Ref. abreviada	Stock Number	EAN	Referencia/Descripción/Aplicación	Presentación	Mínimo Venta	Unidad Venta	Precio Ud. Venta (€)
22020240	52000004078		Arnés de cabeza para HT-400	1 unidad	1	Arnés	20,66
3000742P	XA007705875	04046719736997	Cubrecabeza para HT-400 y VISIONAIR	1 unidad	1	Cubre-Cabeza	55,62
0490211P	52000044074	5010027814592	Pieza de ajuste facial para HT-400	5 unid/caja	5	Pieza	44,61
0492300P	52000044116	5010027814677	Recambio de pantalla de policarbonato con piezas de fijación para HT-402	5 unid/caja	5	Recambio	48,66
0492301P	52000044124	5010027814684	Recambio de pantalla de acetato con piezas de fijación para HT-401	5 unid/caja	5	Recambio	56,13
40022260	52000044199	5010027814820	Protectores del visor para HT-400	40 unid/caja	40	Protector	1,98

1.3.1.2.5. Recambios y accesorios para Pantallas de Soldadura Serie HT-600

Ref. abreviada	Stock Number	EAN	Referencia/Descripción/Aplicación	Presentación	Mínimo Venta	Unidad Venta	Precio Ud. Venta (€)
FSL22	52000044900	4001895938542	Pieza de ajuste facial en tejido elástico para HT-622/629	1 unidad	1	Pieza	50,30
FSL23	52000044918	4001895938559	Pieza de ajuste facial en tejido elástico para HT-639	1 unidad	1	Pieza	50,30
WLN14	XA007706311		Filtro soldadura tono 8 para HT-622 (incluye 5 pares clips)	5 unid/caja	5	Filtro	33,15
WLN17	XA007706329	04046719709472	Filtro soldadura tono 5 para HT-622 (incl. 5 pares de clips)	5 unid/caja	5	Filtro	33,15
WLN15	XA007706337		Filtro soldadura tono 10 para HT-622 (incl.5 pares de clips)	5 unid/caja	5	Filtro	34,63
CMF09	52000045048	4001895938603	Bandas de confort del arnés para HT-622/629/639	5 unid/caja	5	Banda	9,77
WLD11	52000045055	4001895932458	Protector de cuero para el cuello en HT-622/629	1 unidad	1	Protector	45,95
WLD12	52000045063	4001895932472	Capa Proban™ para protección frente a soldadura en HT-622/629/639	1 unidad	1	Capa	82,08
WLD15	52000045139	4001895932465	Cubierta de cuero para protección de cabeza en HT-622/629	1 unidad	1	Cubierta	33,73
WLN20	52000045501	4046719137084	Cubrefiltro de protección interior (90 x 110) mm para HT-639	15 unid/caja	15	Cubre-Filtro	6,01

1.3.1.2.6. Recambios y accesorios para Cascos Serie HT-700

Ref. abreviada	Stock Number	EAN	Referencia/Descripción/Aplicación	Presentación	Mínimo Venta	Unidad Venta	Precio Ud. Venta (€)
0602803P	XA007705313		Pieza de ajuste de cabeza para AIRSTREAM y HT-700	1 unidad	1	Pieza	36,77
98993	52000001348		Kit completo para radiación del calor AIRSTREAM y HT-700	1 unidad	1	Kit	420,07
0601000P	XA007705354	04046719681051	Kit marco del visor con pivotes y levas para AIRSTREAM y HT-701/702/705	1 unidad	1	Kit	58,94
0605001P	52000002767		Cubierta del casco para Kit de Radiación de Calor HT-700 y AIRSTREAM	1 unidad	1	Cubierta	133,93
0605002P	52000002775		Protector de cuello del Kit de Radiación de Calor para HT-700 y AIRSTREAM	1 unidad	1	Protector	58,96
0613006P	52000002874		Kit pantalla de soldadura (90 x 110) mm para AIRSTREAM y HT-748 (kit nº 7)	1 unidad	1	Kit	179,42
98929	52000004656		Protector interno ignífugo para casco HT700	1 unidad	1	Protector	40,30
0604514P	52000004672	5010027763357	Pieza de ajuste facial negra para HT-748	5 unid/caja	5	Pieza	26,27
0603901P	52000005208	5010027765948	Banda de confort para AIRSTREAM y HT-700	10 unid/caja	10	Banda	8,30
98953	52000005216		Protector de cuello para HT-748	1 unidad	1	Protector	100,59
0605007P	52000006727	5010027768888	Protector de cuello completo para HT-748	1 unidad	1	Protector	100,59
0615510P	52000006784		Guía soporte visor para HT-748	1 unidad	1	Guía	126,24
108809	52000001719		Kit de sujeción pantalla de soldadura (kit nº 5) para HT-748	5 unid/caja	5	Kit	32,66
0603205P	52000044041	5010027814738	Arnés del casco para HT-700 y AIRSTREAM	5 unid/caja	5	Arnés	34,89
0607501P	52000044165	5010027814769	Visor resistente al rayado AIRSTREAM y HT-700	20 unid/caja	20	Visor	22,23
0607500P	52000044173	5010027814745	Visor estándar de policarbonato para AIRSTREAM y HT-700	20 unid/caja	20	Visor	9,57
122931	52000044181		Visor teñido solar para AIRSTREAM y HT-700	20 unid/caja	20	Visor	9,71
VIS-19	52000045154		Visor teñido y resistente al calor	1 unidad	1	Visor	124,53
WSS03	52000176231		Retenedor de filtros de soldadura ADF para HT-748 (2/bolsa)	10 unid/caja	10	Par	17,06

1.3.1.2.7. Recambios y accesorios para Cascos Serie HT-800

Ref. abreviada	Stock Number	EAN	Referencia/Descripción/Aplicación	Presentación	Mínimo Venta	Unidad Venta	Precio Ud. Venta (€)
M958	XA007705909		L-112 Cinta de sujeción para HT-820/840 // M-958 Barbuquejo para unidades de cabeza Serie M	2 unid/pack	2	Barbuquejo	16,08
0808002P	XA007705917	04046719681198	L-113 Arnés de cabeza para HT-800	4 unid/caja	4	Arnés	69,94
0808003P	XA007705925	04046719685059	L-115 Banda de confort para HT-800 // M-957 Banda de sudor confort para unidades de cabeza Serie M	20 unid/caja	20	Banda	4,00
0808005P	XA007705933	04046719681259	L-121 Pieza de ajuste facial de Tyvek para HT-820/840	10 unid/caja	10	Pieza	17,91
0808006P	XA007705941	04046719681297	L-123 Protector de cuello y hombros de Tyvek para HT-880	4 unid/caja	4	Protector	68,88
0808011P	XA007705958	04046719685271	L-128 Protector de cuello y hombros de Cordura para HT-880	2 unid/caja	2	Protector	124,03
0808013P	XA007705966	04046719683819	L-130 Marco del visor para HT-800	1 unidad	1	Marco	192,99
0808015P	XA007705974	04046719681341	L-137 Conjunto extensible para el marco del visor HT-820/840	1 unidad	1	Conjunto	28,49
0808016P	XA007705982	04046719688487	L-141 Kit de piezas de sujeción para el visor de HT-800	5 unid/caja	5	Kit	30,35
0808019P	52000018474	5010027800991	L-232 Visor de policarbonato para HT-800	20 unid/caja	20	Visor	16,20
0801501P	XA007706097	04046719682096	Adaptador casco QRS Para HT-800	10 unid/caja	10	Adaptador	34,04
0808014P	70070798718	50051131370154	L-133-100 Protectores del visor para HT-800	100 unid/caja	100	Protector	1,08
0808018	52000045451		L-230 Visor de propionato para HT-800	20 unid/caja	20	Visor	10,12

L-112 Cinta de sujeción para HT-820/840 // M-958 Barbuquejo para unidades de cabeza Serie M





BT-30
Tubo de respiración

1.3.2. Tubos de Respiración QRS

Ref. abreviada	Stock Number	EAN	Referencia/Descripción/Aplicación	Presentación	Mínimo Venta	Unidad Venta	Precio Ud. Venta (€)
0080042P	52000017757	5010027800274	Tubo de respiración QRS de poliuretano ligero	3 unid/caja	3	Tubo	40,01
BT20S	52000052028	4046719252169	3M™ BT-20S Tubo de respiración S/M, 1/caja, (735 mm)	1 unidad	1	Tubo	46,87
BT20L	52000052036	4046719252176	3M™ BT-20L Tubo de respiración M/L, 1/caja, (965 mm)	1 unidad	1	Tubo	46,87
BT30	XA007706584	04046719725175	BT30 Tubo de respiración de longitud ajustable	1 unidad	1	Tubo	57,45
BT40	52000052606	4046719286584	BT40 Tubo de respiración super resistente	1 unidad	1	Tubo	107,25
BT922	XA007706527	04046719685196	3M™ BT-922 Cubierta desechable del tubo de respiración 5/caja	5 unid/caja	5	Cubierta	3,18
BT926	70071564432	051131495104	BT-926 Funda protectora para tubo de respiración BT: resistente a la llama y al calor y de alta durabilidad	1 unidad	1	Funda	74,29

1.3.3. Unidades de Cintura Motorizadas

Equipo Versaflo TR-300



1.3.3.1. Equipo Versaflo TR300

1.3.3.1.1. Unidad motorizada TR300, Baterías, Cargadores y Filtros

Ref. abreviada	Stock Number	EAN	Referencia/Descripción/Aplicación	Presentación	Mínimo Venta	Unidad Venta	Precio Ud. Venta (€)
TR315E	XA007706683	04046719726066	TR315E Versaflo kit inicial motoventilador (TR302E), filtro P (TR371E), prefiltro (TR3600), cinturón estándar (TR325), batería alta capacidad (TR332) y cargador de batería (TR341E) y tubo de respiración BT30	1 unid	1	Kit	854,21
TR302E	XA007706543	04046719725052	TR302E Versaflo motoventilador, cubierta para filtro y tubo indicador de caudal	1 unid	1	Motor	365,21
TR330	XA007706626	04046719725380	TR330 Batería estándar para Versaflo TR300	1 unid	1	Batería	175,06
TR332	XA007706568	04046719725106	TR332 Batería de alta capacidad Versaflo TR300	1 unid	1	Batería	261,03
TR340	XA007706667	04046719726035	TR340 Soporte para cargador de batería Versaflo TR300	1 unid	1	Soporte	133,29
TR341E	XA007706550	4046719725076	TR341E Kit de cargador de batería individual Versaflo TR300	1 unid	1	Kit	190,39
TR344E	XA007706634	04046719725953	TR344E Kit de cargador múltiple para 4 baterías Versaflo TR300	1 unid	1	Kit	761,54
TR3600	CR180811422	4046719352524	TR3600 Prefiltro para Versaflo TR300	10 unids/caja 10 cajas/embje	100	Prefiltro	1,49
TR3712E	78815069378		TR3712E Filtro partículas P Versaflo TR300	5 unids/caja	5	Filtro	29,74
TR3802E	78815069386		TR3802E Filtro partículas P y vapores orgánicos <VLA (olores) Versaflo TR300	5 unids/caja	5	Filtro	34,01
TR3822E	78815069394		TR3822E Filtro partículas P, HF y gases ácidos <VLA (olores) Versaflo TR300	5 unids/caja	5	FILTRO	36,37

1.3.3.1.2. Accesorios y Recambios para Equipo TR300

Ref. abreviada	Stock Number	EAN	Referencia/Descripción/Aplicación	Presentación	Mínimo Venta	Unidad Venta	Precio Ud. Venta (€)
TR325	XA007706592	04046719725243	TR325 Cinturón estándar para Versaflo TR300, V500 y S200	1 unid	1	Cinturón	21,70
TR326	XA007706691		TR326 Cinturón de piel para Versaflo TR300	1 unid	1	Cinturón	50,02
TR327	XA007706709	04046719726103	TR327 Cinturón fácil limpieza para Versaflo TR300	1 unid	1	Cinturón	54,22
0222510P	52000052770	4046719541508	022-25-10P4 Tirantes para cinturón de confort	1 unid/caja	1	Tirantes	86,85
BPK01	XA007706618	04046719725359	BPK01 Arnés de espalda para motoventilador	1 unid	1	Arnés	63,19
TR362E	XA007706659	04046719726011	TR362E Protector para chispas Versaflo TR300	1 unid	1	Protector	8,01
TR371	XA007701049	04046719906796	TR371 Cubierta para filtro Versaflo TR300	1 unid	1	Cubierta	17,07
TR970	XA007706576		TR970 Tubo indicador de caudal de aire Versaflo TR300	1 unid	1	Indicador	24,38
TR380	52000053646	4046719865215	TR380 Junta opcional para Filtros de TR300	10 juntas/caja, 1 caja/emb.	10	Junta	2,29



Equipo Versaflo TR-600

1.3.3.2. Nuevo Equipo Versaflo TR600

1.3.3.2.1. Unidad motorizada TR600, Baterías, Cargadores y Filtros

Ref. abreviada	Stock Number	EAN	Referencia/Descripción/Aplicación	Presentación	Mínimo Venta	Unidad Venta	Precio Ud. Venta (€)
TR602E	7100035056		TR602E Motoventilador TR600	1 unid	1	Motor	627,74
TR619E	7100035057		TR619E Kit inicial TR600	1 unid	1	Kit	1.454,56
TR630	7000144501		TR630 Batería estándar para TR600	1 unid	1	Batería	287,13
TR632	7000144502		TR632 Batería de alta capacidad para TR600	1 unid	1	Batería	369,78
TR640	7000144503		TR640 Soporte de cargador de batería TR600	1 unid	1	Soporte	148,34
TR641E	7000144504		TR641E Cargador individual de batería TR600	1 unid	1	Cargador	214,18
TR644E	7000144505		TR644E Cargador múltiple de 4 baterías TR600	1 unid	1	Cargador	990,00
TR6600	7100021255		TR6600 Prefiltro para TR600	10 unids/caja 5 cajas/embje	50	Filtro	1,57
TR662	7100035845		TR662 Protector para chispas para TR600	2 unids/caja 1 caja/embje	2	Protector	9,02
TR6700FC	7100021251		TR6700FC Cubierta para filtros 67... de TR600	1 unid	1	Cubierta	13,65
TR6710E	7100020971		TR6710E Filtro de partículas P para TR600	1 unid/caja 5 cajas/embje	5	Filtro	35,70
TR6800FC	7100021247		TR6800FC Cubierta para filtros 68... de TR600	1 unid	1	Cubierta	13,65
TR6820E	7100020995		TR6820E Filtro de partículas P y vapores orgánicos <VLA (olores) para TR600	1 unid/caja 5 cajas/embje	5	Filtro	45,82
TR6100FC	7100021248		TR6100FC Cubierta para filtros 61... de TR600	1 unid	1	Cubierta	13,65
TR6110E	7100020996		TR6110E Filtro A1P para TR600	1 unid/caja 5 cajas/embje	5	Filtro	64,98
TR6130E	7100020997		TR6130E Filtro ABE1P para TR600	1 unid/caja 5 cajas/embje	5	Filtro	87,86
TR6300FC	7100021336		TR6300FC Cubierta para filtros 63... de TR600	1 unid	1	Cubierta	13,65
TR6310E	7100020998		TR6310E Filtro A2P para TR600	1 unid/caja 5 cajas/embje	5	Filtro	74,02
TR6500FC	7100021252		TR6500FC Cubierta para filtros 65... de TR600	1 unid	1	Cubierta	13,65
TR6580E	7100020999		TR6580E Filtro ABE2K1HgP para TR600	1 unid/caja 5 cajas/embje	5	Filtro	104,48

1.3.3.2.2. Accesorios y Recambios para Equipo TR600

Ref. abreviada	Stock Number	EAN	Referencia/Descripción/Aplicación	Presentación	Mínimo Venta	Unidad Venta	Precio Ud. Venta (€)
TR626	7100035831		TR626 Cinturón de alta resistencia para TR600	1 unid	1	Cinturón	104,85
TR627	7100035833		TR627 Cinturón de fácil limpieza para TR600	1 unid	1	Cinturón	82,67
TR651	7100035840		TR651 Pasador para montaje de filtro TR600	1 unid	1	Pasador	13,30
TR653	7100035841		TR653 Kit para limpieza y almacenamiento de TR600	1 unid	1	Kit	61,38
TR654	7100035842		TR654 Repuesto de juntas para limpieza y almacenaje	1 unid	1	Repuesto	225,06
TR655	7100035843		TR655 Adaptador de mochila para TR600	1 unid	1	Adaptador	40,92
TR971	7100035846		TR971 Indicador de caudal para TR600	1 unid	1	Indicador	24,37

JÚPITER unidad motoventiladora con cinturón, tubos calibración y sin batería



1.3.3.2. Equipo JÚPITER

1.3.3.2.1. Unidad motorizada Júpiter, Baterías, Cargadores y Filtros

Ref. abreviada	Stock Number	EAN	Referencia/Descripción/Aplicación	Presentación	Mínimo Venta	Unidad Venta	Precio Ud. Venta (€)
JPRU1	52000045519	4046719091461	JÚPITER kit (incluye 0850010P, 0070064P, 003-00-58PEU, BT30, 4530025P, 4610002P, 021-14-12P)*	1 unid	1	Kit	1.188,37
0850010P	XA007706246	04046719701797	JÚPITER unidad motoventiladora con cinturón, tubos calibración y sin batería	1 unid	1	Equipo	591,02
0070063P	52000043795	5010027810976	Batería JÚPITER de 4 horas de NiHM	1 unid	1	Batería	223,86
0070064P	52000043803	5010027810969	Batería JÚPITER de 8 horas de NiHM	1 unid	1	Batería	308,16
0851200P	52000044579	4001895845437	Batería de Seguridad Intrínseca para JÚPITER 4 horas, cubierta, clip para cinturón DECON	1 unid	1	Batería	327,77
0851100P	52000044611	4001895847691	Cubierta para encapsular JÚPITER de Seguridad Intrínseca	1 unid	1	Cubierta	87,90
0030058P	52000053430	4046719657087	Cargador individual JÚPITER para baterías de 4 h, 8 h y S.I. (CHG-02EU)	1 unid	1	Cargador	154,47
0030059P	52000044306	5010027816893	Cargador múltiple JÚPITER para 10 baterías	1 unid	1	Cargador	2.235,91
4610002P	CR180804708	5010027817128	Prefiltro para JÚPITER (válido también para POWERFLOW)	24 unid/caja 5 cajas/emb	120	Prefiltro	0,56
4500025P	CR180803981	50051138183214	Filtro partículas P para JÚPITER (12 pares)	2 unid/caja, 12 cajas/emb	24	Filtro	15,14
4561825P	CR180804195	50051138183245	Filtro combinado ABEP para JÚPITER (6 pares)	2 unid/caja 6 cajas/emb	12	Filtro	34,06
4530925P	CR180804203	50051138183252	Filtro combinado A2BEKP para JÚPITER (6 pares)	2 unid/caja 6 cajas/emb	12	Filtro	39,73
4530025P	CR180803999	50051138183221	Filtro combinado A2P para JÚPITER (6 pares)	2 unid/caja 6 cajas/emb	12	Filtro	27,42

* un par de filtros por kit

1.3.3.2.2. Accesorios y Recambios para Equipo Júpiter

Ref. abreviada	Stock Number	EAN	Referencia/Descripción/Aplicación	Presentación	Mínimo Venta	Unidad Venta	Precio Ud. Venta (€)
0850100P	XA007706071	04046719701698	Módulo ventilador de la unidad JÚPITER	1 unid	1	Unidad	265,68
0211412P	XA007708028	04046719730667	Tubos de calibración y control de caudal para JÚPITER	2 tubos/pack	1	Pack	49,29
0850610P	XA007706253	04046719704385	Módulo de control de JÚPITER	1 unid	1	Unidad	314,00
BPK02	52000052390		Soporte de espalda para JÚPITER	1 unid	1	Soporte	66,00
0222510P	52000052770	4046719541508	022-25-10P4 Tirantes para cinturón de confort	1 unid/caja	1	Tirantes	86,85
BLT-15	52000045113	4001895938634	Clip de cinturón de confort DECON para JÚPITER estándar y de S.I.	5 unid/caja	5	Clip	6,72

1.3.3.3. Equipo DUSTMASTER

1.3.3.3.1. Baterías, Cargadores y Filtros para Unidad Motorizada Dustmaster

Ref. abreviada	Stock Number	EAN	Referencia/Descripción/Aplicación	Presentación	Mínimo Venta	Unidad Venta	Precio Ud. Venta (€)
0070015P	52000002130	5010027760080	007-00-15P BATERIA ESTANDAR DUSTMASTER (NiCd)	1 unid	1	Batería	155,14
0030039P	52000004482	5010027763180	Cargador individual DUSTMASTER para batería NiMH (BAT-23) y NiCd (007-00-15P)	1 unid	1	Cargador	93,67
4206000	DT999932825		Cargador inteligente para antiguas baterías de NiCd DUSTMASTER, AIRSTREAM, POWERFLOW	1 unid	1	Cargador	265,24
4510002P	CR180804724	05010027812161	Filtro de partículas y junta para DUSTMASTER	5 unid/caja	5	Filtro	30,23
4510120P	CR180804732	05010027812154	Filtro de partículas y olores con junta para DUSTMASTER	5 unid/caja	5	Filtro	57,46
4510220P	CR180804740	05010027812178	Filtro de partículas de alta eficacia con junta para DUSTMASTER	5 unid/caja	5	Filtro	33,80
4620500P	CR180805952	5010027817647	Prefiltro DUSTMASTER	10 unids/caja 10 cajas/emb	100	Prefiltro	1,64

1.3.3.2. Accesorios y Recambios Comunes para Equipo Júpiter y Equipo Dustmaster

Ref. abreviada	Stock Number	EAN	Referencia/Descripción/Aplicación	Presentación	Mínimo Venta	Unidad Venta	Precio Ud. Venta (€)
112525	52000017468	4046719548521	Cinturón confort almohadado (antiguo cinturón de JÚPITER)	4 unid/caja	4	Cinturón	99,46
BLT-12	XA007706360	04046719709731	Cinturón de confort DECON para JÚPITER y DUSTMASTER con clips para JÚPITER y DUSTMASTER	1 unid	1	Cinturón	80,66

Versaflo Regulador de Suministro de Aire con cinturón



S200+ Conjunto de Suministro de Aire S200+

1.3.4. Unidades de Cintura de Equipos de Suministro de Aire

1.3.4.1. Equipo Suministro de Aire S200+

Ref. abreviada	Stock Number	EAN	Referencia/Descripción/Aplicación	Presentación	Mínimo Venta	Unidad Venta	Precio Ud. Venta (€)
S200+	52000053489	4046719882625	S200+ Conjunto de Suministro de Aire S200+	1 unid	1	Conjunto	455,89
C251	GT400086879	5010027731967	Manguera suministro de aire de 10m (con conexión) para equipo antiguo S200	1 unid	1	Manguera	149,14
C253	GT400099732	5010027735347	Manguera suministro de aire de 30m (con conexión) para equipo antiguo S200	1 unid	1	Manguera	283,26
C340	GT400099765	5010027735408	Válvula de sobreflujo para S200+	2 unids	1	Par	31,58
S212	52000053505	4046719882205	Regulador de Caudal de Aire para S200+	1 unid	1	Regulador	265,98
S222	52000053497	4046719882991	Tubo de Respiración para S200+	1 unid	1	Tubo	184,14
TR325	XA007706592	04046719725243	TR325 Cinturón estándar para Versaflo TR300, V500 y S200	1 unid	1	Cinturón	21,70
3010062P	52000018284	5010027801080	Cinturón para DUSTMASTER y también para V-500, V-100, V-200, Visionair y S200+	5 unid/caja	5	Cinturón	21,48
FCB01	52000053414		Bolsa de Comprobación de Flujo para S200+	1 unid	1	Bolsa	45,01
C231	GT400086887		Manguera Adaptadora de Pistola de Aire Comprimido	1/bolsa, 6 bolsas/kit	6	Manguera	76,89

1.3.4.2. Reguladores de Suministro de Aire VERSAFLO V500, V100 y V200

Ref. abreviada	Stock Number	EAN	Referencia/Descripción/Aplicación	Presentación	Mínimo Venta	Unidad Venta	Precio Ud. Venta (€)
V500E	XA007706675	04046719737161	V500E Versaflo Regulador de Suministro de Aire con cinturón	1 unid	1	Equipo	315,85
V100E	XA007706782	04046719737208	V100E Versaflo Unidad de Enfriamiento y Regulación de Suministro de Aire con cinturón	1 unid	1	Equipo	502,70
V200E	XA007706774	04046719737185	V200E Versaflo Unidad de Calentamiento y Regulación de Suministro de Aire con cinturón	1 unid	1	Equipo	703,78

1.3.4.3. Mangueras

Ref. abreviada	Stock Number	EAN	Referencia/Descripción/Aplicación	Presentación	Mínimo Venta	Unidad Venta	Precio Ud. Venta (€)
3080030P	52000040015	5010027803299	Manguera suministro aire estándar de 10 m (sin conexiones)	1 unid	1	Manguera	95,76
3080031P	52000040023	5010027803176	Manguera suministro aire estándar de 30 m (sin conexiones)	1 unid	1	Manguera	182,29
3080072P	52000040049	5010027803183	Manguera suministro aire estándar de 10 m antiestática y de alta temperatura (sin conexiones)	1 unid	1	Manguera	276,06
3080040P	52000040056	5010027803275	Manguera suministro aire ligera en espiral de 7,5 m (sin conexiones)	1 unid	1	Manguera	150,76

1.3.4.4. Conectores

Ref. abreviada	Stock Number	EAN	Referencia/Descripción/Aplicación	Presentación	Mínimo Venta	Unidad Venta	Precio Ud. Venta (€)
5301252P	52000018607	5010027803886	Conector rápido para unidad de cintura - Rectus 25 macho; rosca macho 1 / 4" BSP	3 unid/caja	3	Conector	14,72
5301253P	52000018599	5010027803879	Conector rápido para unidad de cintura - CEJN 342 macho; rosca macho 1 / 4" BSP	3 unid/caja	3	Conector	23,47
5301281P	52000018557	5010027803848	Juego de Conexión Rápida - CEJN 342, rosca macho y hembra 3 / 8" BSP	3 unid/caja	3	Juego	93,88
5301282P	52000018573	5010027803855	Juego de Conexión Rápida - Rectus 25, rosca macho y hembra 3 / 8" BSP	3 unid/caja	3	Juego	93,88

1.3.4.5. Bifurcaciones y Trifurcaciones

Ref. abreviada	Stock Number	EAN	Referencia/Descripción/Aplicación	Presentación	Mínimo Venta	Unidad Venta	Precio Ud. Venta (€)
3120301P	52000040114	5010027803251	Bifurcación rosca hembra 3 / 8" BSP y 2 adaptadores rosca macho 3 / 8" BSP	3 unid/caja	3	Bifurcación	25,35
3120300P	52000040098	5010027803237	Trifurcación rosca hembra 3/8" BSP y 4 adaptadores rosca macho 3 / 8" BSP	3 unid/caja	3	Trifurcación	54,46

1.3.4.6. 3M Aircare Unidad de filtración de Aire Comprimido

Ref. abreviada	Stock Number	EAN	Referencia/Descripción/Aplicación	Presentación	Mínimo Venta	Unidad Venta	Precio Ud. Venta (€)
5301176P	52000005638	5010027766860	Kit de recambio de filtros Aircare (antiguo)	1 unid	1	Kit	115,26
ACU03	UU001501632	4046719879380	Unidad de filtración de aire comprimido para pared	1 unid	1	Equipo	574,25
ACU04	UU001501640	4046719888412	Unidad de filtración de aire comprimido para suelo	1 unid	1	Equipo	667,53
ACU10	52000045329	4046719134946	Kit de recambio de filtros	1 unid	1	Kit	132,80
ACU14	52000052093	4046719353088	Manómetro	1 unid	1	Manómetro	58,62

1.3.4.7. Repuestos y Accesorios

Ref. abreviada	Stock Number	EAN	Referencia/Descripción/Aplicación	Presentación	Mínimo Venta	Unidad Venta	Precio Ud. Venta (€)
TR325	XA007706592	04046719725243	TR325 Cinturón estándar para Versaflo TR300, V500 y S200	1 unid	1	Cinturón	21,05
0230551P	52000017831	5010027801271	Filtro de olores para FLOWSTREAM con arandelas toroidales "O" y V-500	5 unid/caja	5	Filtro	38,05
0230630P	XA007707723	04046719736362	Kit de acoplamiento para unidad VORTEX y V-100	1 unid	1	Kit	81,39
0230635P	XA007707731	04046719736409	Kit de acoplamiento para unidad VORTEMP y V-200	1 unid	1	Kit	74,77
0230650P	52000043928		Almohadilla de confort para VORTEX y VORTEMP y V-100 y V-200	5 unid/caja	5	Almohadilla	64,64
0230535P	52000044769		Conector de bayoneta del FLOWSTREAM y V-500	25 unid/caja	25	Conector	11,01



Airstream AH4

1.3.5. Equipos Motorizados AIRSTREAM

1.3.5.1. Equipos Completos

Ref. abreviada	Stock Number	EAN	Referencia/Descripción/Aplicación	Presentación	Mínimo Venta	Unidad Venta	Precio Ud. Venta (€)
AS3001	AS3001		AS3001 3M Airstream con Batería de larga duración. Incluye casco, sellado facial, ajustes laterales y filtro de partículas	1 unid	1	Equipo	856,70
AS3211	AS3211		AS3211 Marco del Visor	1 unid	1	Marco	68,87
AS36110	AS36110		AS36110 Visor Estándar	20 unid/embje	20	Visor	178,85
AS36210	AS36210		AS36210 Visor Antirayadura	20 unid/embje	20	Visor	438,45
FSL24	FSL24		FSL24 Sellado Facial 3M Airstream	1 unid	1	Sellado	16,99

*Nota: AIRSTREAM se suministra completo con:

(A) Prefiltro, filtro principal y batería recargable

(B) Prefiltro y batería recargable, filtro principal NO suministrado

1.3.5.2. Baterías y Cargadores

Ref. abreviada	Stock Number	EAN	Referencia/Descripción/Aplicación	Presentación	Mínimo Venta	Unidad Venta	Precio Ud. Venta (€)
0070001P	52000002098	5010027760004	Batería estándar AIRSTREAM	1 unid	1	Batería	235,78
0070003P	52000002106		Batería larga duración AIRSTREAM	1 unid	1	Batería	341,21
0030051P	52000004516		Cargador individual AIRSTREAM, POWERFLOW para batería súper 240V	1 unid	1	Cargador	140,07
0030020P	52000005281	4046719288502	Cargador individual AIRSTREAM para baterías estándar 240 V (007-00-01P y 007-00-17P)	1 unid	1	Cargador	75,55
4206000	DT999932825		Cargador inteligente de baterías NiCd AIRSTREAM, DUSTMASTER, POWERFLOW	1 unid	1	Cargador	265,24

1.3.5.3. Filtros

Ref. abreviada	Stock Number	EAN	Referencia/Descripción/Aplicación	Presentación	Mínimo Venta	Unidad Venta	Precio Ud. Venta (€)
0602200P	52000044157	5010027814714	Prefiltro del AIRSTREAM	10 unids/caja 10 cajas/embje	100	Prefiltro	1,36
0602306P	52000044223	4001895823916	Filtro principal estándar para AIRSTREAM (con indicador de caudal)	10 unids/caja 4 cajas/embje	40	Filtro	10,27
0602304P	52000044215	4001895823909	Filtro principal de alta eficacia para AIRSTREAM (con indicador de caudal)	10 unids/caja 4 cajas/embje	40	Filtro	16,85
0602311P	52000044231	4001895823930	Filtro principal carbón activo para AIRSTREAM (con indicador de caudal)	5 unids/caja 4 cajas/embje	20	Filtro	49,03

1.3.5.4. Accesorios y Recambios

Ref. abreviada	Stock Number	EAN	Referencia/Descripción/Aplicación	Presentación	Mínimo Venta	Unidad Venta	Precio Ud. Venta (€)
0602000P	52000001181		Rejilla externa blanca para AIRSTREAM	5 unids/caja	5	Rejilla	5,32
0600404P	52000002692		Conjunto moto-ventilador de alta eficacia con cable para AIRSTREAM	1 unid	1	Conjunto	273,18
0600400P	52000002684		Conjunto moto-ventilador estándar con cable para AIRSTREAM	1 unid	1	Conjunto	238,85
0604406P	52000002759		Cable con enchufe del motor para AIRSTREAM	1 unid	1	Cable	28,70
0611700	XA007705503		Pieza de ajuste facial (par) tamaño estándar de cara para AIRSTREAM AH1 / 10	10 unids/caja	10	Pieza	9,21
0600704P	XA007706212		Pieza expansora del filtro para AIRSTREAM	5 unids/caja	5	Pieza	26,08
0613203P	XA007705586		Cubierta externa de lente	25 unids/caja	25	Cubierta	2,85
0604902P	52000004797		Pieza de ajuste de sienas (par) para AH1, AH10	10 unids/caja	10	Pieza	4,96

Equipo de suministro de aire Visionair



1.3.6. Equipos de Suministro de Aire VISIONAIR

1.3.6.1. Accesorios y Recambios de Equipos de Suministro de Aire VISIONAIR

Ref. abreviada	Stock Number	EAN	Referencia/Descripción/Aplicación	Presentación	Mínimo Venta	Unidad Venta	Precio Ud. Venta (€)
3120087P	XA007705479		Manguera para pistola de pulverización con pieza en Y para VISIONAIR	1 unid	1	Manguera	127,66
3120088P	52000004342		Conjunto tubo respirador para VISIONAIR	1 unid	1	Conjunto	79,57
3100374P	52000017864		Recambio de visor de acetato para VISIONAIR y pivote 4402051-0	5 unids/caja	5	Recambio	42,63
3102374P	52000017880	5010027803138	Protector del visor para VISIONAIR	20 unids/caja 4 cajas/embje	80	Protector	1,89
5301156P	52000017898	5010027803152	Filtro de olores para VISIONAIR	3 unids/caja	3	Filtro	37,55
20023460	52000017906		Pieza de espuma para ajuste frontal y facial para VISIONAIR	4 unids/caja	4	Pieza	30,99
3100084P	52000044033		Unidad de cabeza completa, con visor de acetato para VISIONAIR 500HVA, con indicador de flujo y tubo de respiración	1 unid	1	Equipo	292,17

3M POWERFLOW 7900PF Motorizado con Máscara Completa



1.3.7. Equipos Motorizados POWERFLOW 7900PF

1.3.7.1. Equipo Completos*

Ref. abreviada	Stock Number	EAN	Referencia/Descripción/Aplicación	Presentación	Mínimo Venta	Unidad Venta	Precio Ud. Venta (€)
7900PF	XA007706501	04046719736720	3M POWERFLOW 7900PF Motorizado con Máscara Completa*	1 unid	1	Kit	937,21
4500002P	CR180805176	0050100278137	Filtro P3 de alta eficacia para partículas para POWERFLOW y Equipos de Presión Negativa rosca DIN	3 unids/caja 12 cajas/embje	36	Filtro	11,87
4610020P	CR180805960		Prefiltros y retenedor (1 retenedor y 10 prefiltros/bolsa) para Filtro P3 de POWERFLOW	10 unids/caja 5 cajas/embje	50	Prefiltro	1,77

*NOTA: Cada Equipo se suministra con máscara completa, Motoventilador, Batería recargable, Cargador de Batería, Filtro P3 Rosca DIN, Tubo para comprobación de flujo de aire, bolsa y maletín para su transporte.

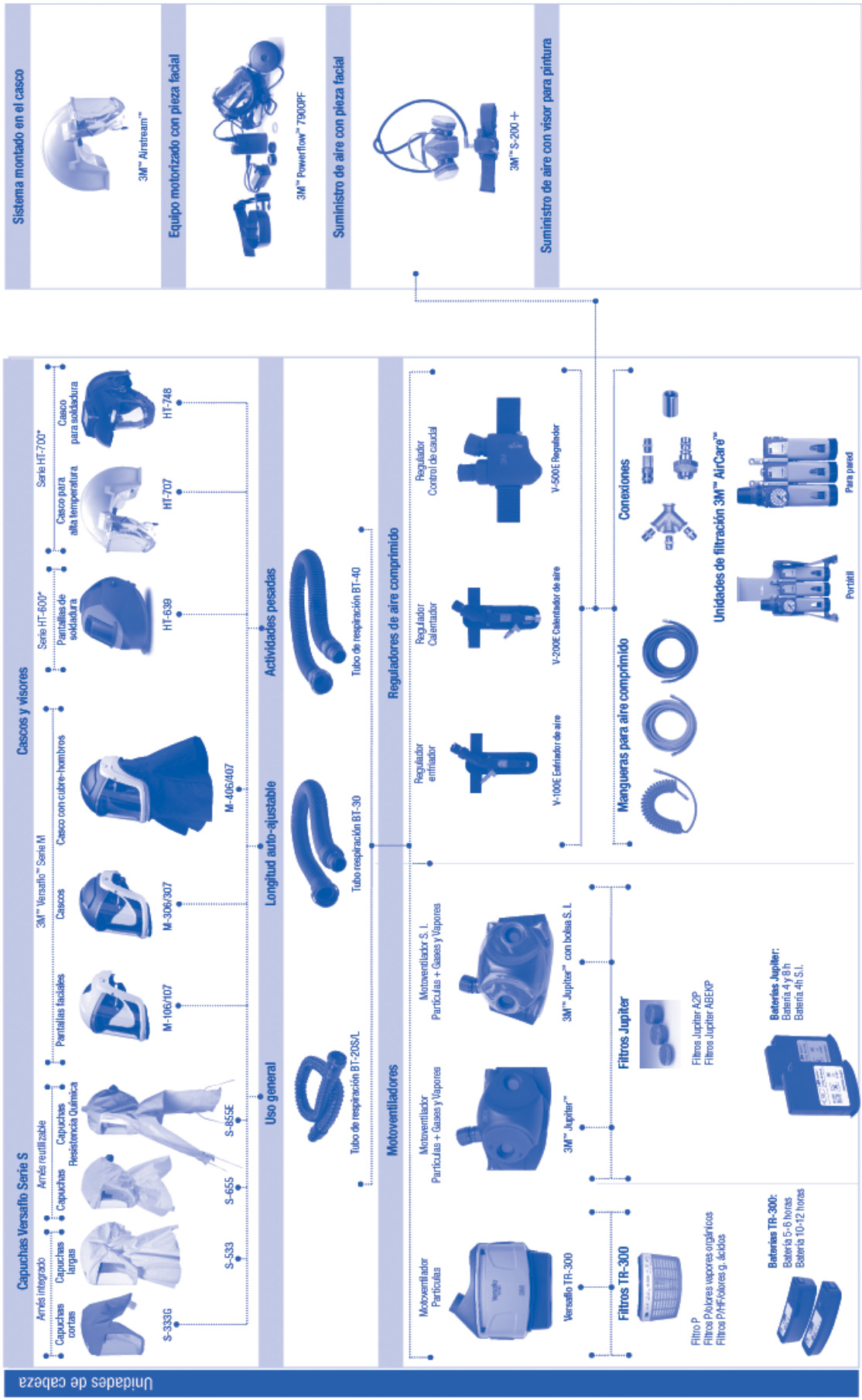
1.3.7.2. Accesorios y Recambios

Ref. abreviada	Stock Number	EAN	Referencia/Descripción/Aplicación	Presentación	Mínimo Venta	Unidad Venta	Precio Ud. Venta (€)
Bat25	52000045592	4046719233540	Batería POWERFLOW 7900PF 5 Horas	1 unid	1	Batería	390,44
0310003P	XA007707715	04046719736294	Motoventilador del POWERFLOW	1 unid	1	Moto-Ventilador	330,34
CHG03	52000052622	4046719375608	Cargador individual para batería de POWERFLOW 7900PF	1 unid	1	Cargador	120,16
7900	XA007706832		Mascara Completa para POWERFLOW 7900PF	1 unid	1	Máscara	260,63
3100870P	XA007706030		Visor de policarbonato para máscara Crusader	3 unids	3	Visor	65,62
0240402P	XA007706048	04046719736591	Kit descontaminación de POWERFLOW + tapa del filtro	1 unid	1	Kit	38,27
0313500P	52000044249		Cinturón de descontaminación del POWERFLOW	4 unids	4	Cinturón	46,08

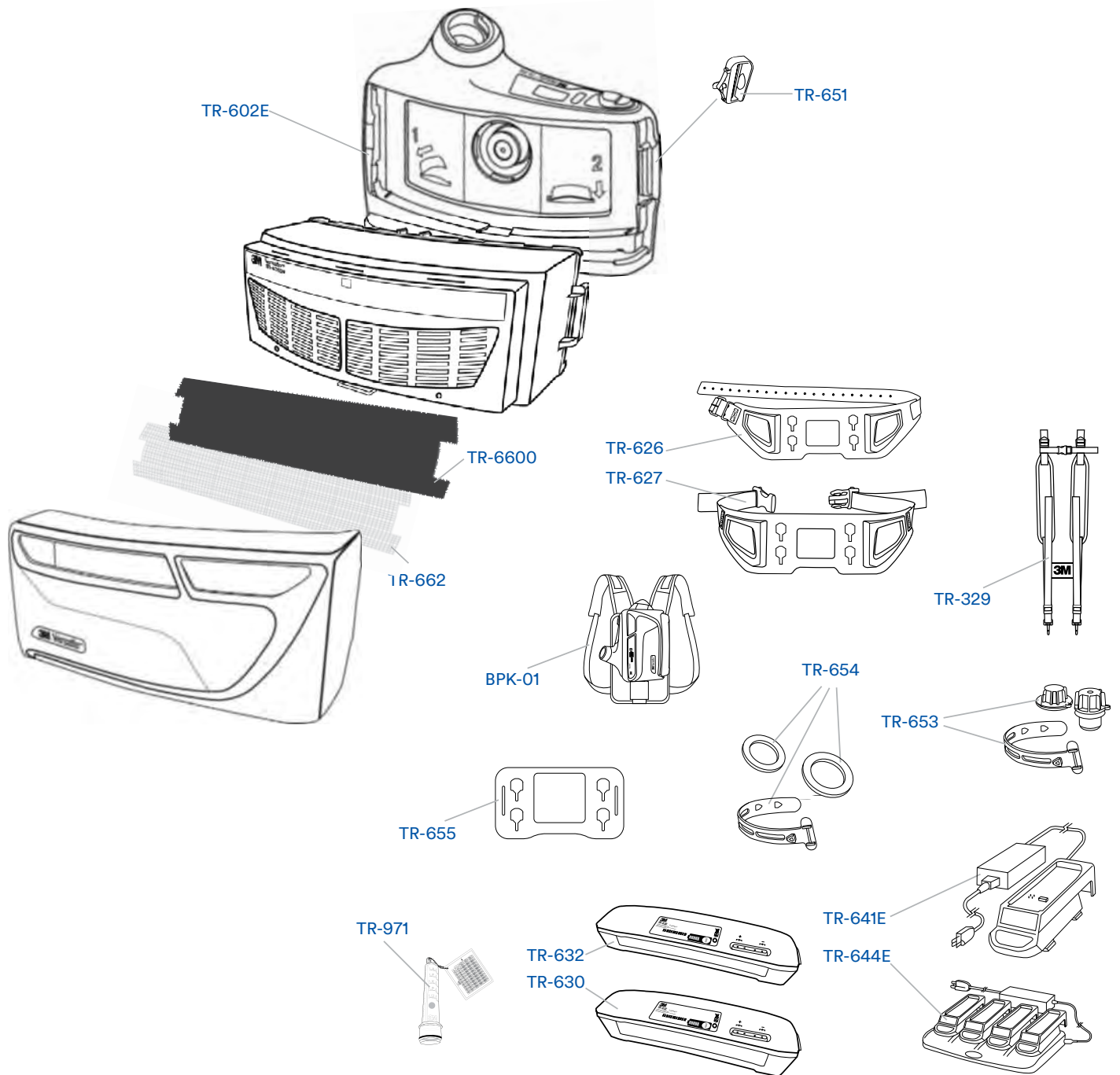
1.3.7.3. Accesorios y recambios antiguo equipo Powerflow

Ref. abreviada	Stock Number	EAN	Referencia/Descripción/Aplicación	Presentación	Mínimo Venta	Unidad Venta	Precio Ud. Venta (€)
0070046P	52000002031	5010027759954	Batería POWERFLOW XL	1 unid	1	Batería	345,16
0070052P	52000002163		Batería estándar POWERFLOW	1 unid	1	Batería	324,20
0030047P	52000004508	4046719288557	Cargador individual para batería de POWERFLOW XL	1 unid	1	Cargador	96,86
3100080P	xa007705552	04046719736621	Máscara facial completa Crusader de silicona para POWERFLOW	1 unid	1	Máscara	269,15

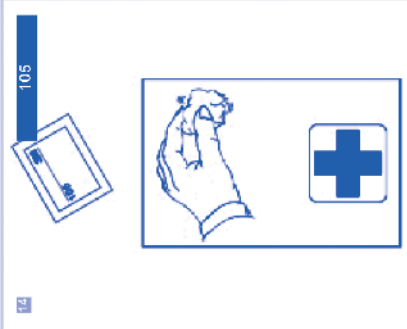
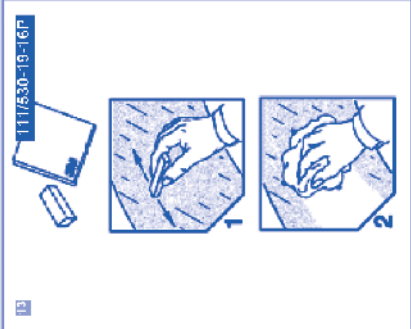
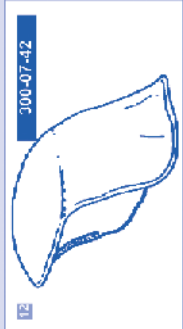
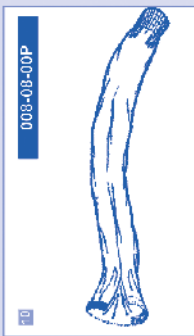
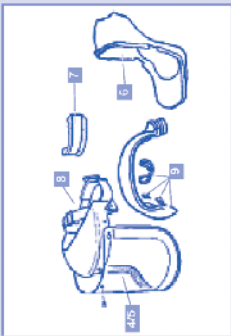
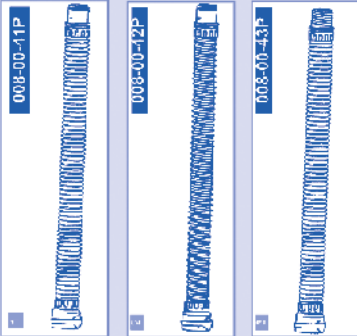
3M™ Versaflo™ Sistemas de Protección Respiratoria



TR-600



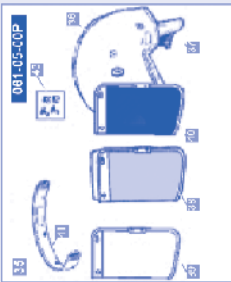
• Reference Leaflet • Databladet • Reservdelista • Tuotevihkon kanssa • Referanscheffie • Guide des Références •
 Merkblatt zu den Kopfteilen • Referentfielblad • Depliant illustrativo • Manual de referencia • Manual de referencia



HT-400	IIT-401 049-00-57P		IIT-402 049-00-58P									
	(A)		(P)									
	FLOWSTREAM	VORTEX/VORTEMP	DUSTMASTER	BREATHE EASY +	BREATHE EASY I.S.	JUPITER	FLOWSTREAM	VORTEX/VORTEMP	DUSTMASTER	BREATHE EASY +	BREATHE EASY I.S.	JUPITER
CE	✓	✓	✓	✓	✓	✓	✓	✓	✓	✓	✓	✓
EN 1835 LDH2	✓	✓	✗	✗	✗	✗	✓	✓	✗	✗	✗	✗
prEN148rev TH2	✗	✗	✓	✓	✓	✓	✗	✗	✓	✓	✓	✓
EN12941 TH2	✗	✗	✗	✗	✗	✓	✗	✗	✗	✗	✗	✗
1 008-00-41P	○	○	○	○	○	○	○	○	○	○	○	○
2 008-00-42P	○	○	○	○	○	○	○	○	○	○	○	○
3 008-00-43P	●	●	●	●	●	●	●	●	●	●	●	●
4 049-23-00P (P)	○	○	○	○	○	○	○	○	○	○	○	○
5 049-23-01P (A)	●	●	●	●	●	●	●	●	●	●	●	●
6 049-02-11P	●	●	●	●	●	●	●	●	●	●	●	●
7 049-18-02P1	●	●	●	●	●	●	●	●	●	●	●	●
8 2202024-0P	●	●	●	●	●	●	●	●	●	●	●	●
9 049-08-89P	●	●	●	●	●	●	●	●	●	●	●	●
10 008-00-00P	○	○	○	○	○	○	○	○	○	○	○	○
11 4002226-0	○	○	○	○	○	○	○	○	○	○	○	○
12 300-07-42	○	○	○	○	○	○	○	○	○	○	○	○
13 111/530-19-16P	○	○	○	○	○	○	○	○	○	○	○	○
14 105	○	○	○	○	○	○	○	○	○	○	○	○

✓ - APPROVED / ZULBILASSEN / OOKKEURD / APPROVATO / OOKKEURD / APPROVED / APPROBADO / APPROBADO / APPROBADO / APPROBADO / APPROBADO / APPROBADO
 ✗ - NOT APPROVED / NIET BIJGELIEN / NIKE OODRECHT / NIKE OODRECHT / NIKE OODRECHT / NIKE OODRECHT / NIKE OODRECHT / NIKE OODRECHT / NIKE OODRECHT / NIKE OODRECHT / NIKE OODRECHT
 ● - STANDARD / ESTANDAR / STANDARDO / STANDARDO / STANDARDO / STANDARDO / STANDARDO / STANDARDO / STANDARDO / STANDARDO / STANDARDO
 ○ - OPTIONAL / OPTIONALE / JAARBE / OPTIONAL / VALUORU / OPTIONELE / VALUORU / VALUORU / VALUORU / VALUORU / VALUORU

• Reference Leaflet • Databladet • Reservydelista • Tuoreyhtikon kanssa • Referenzscheffe • Guide des Références •
 Merkblatt zu den Kopfteilen • Referentiefblatt • Depliant illustrativo • Manual de referencia • Manual de referência

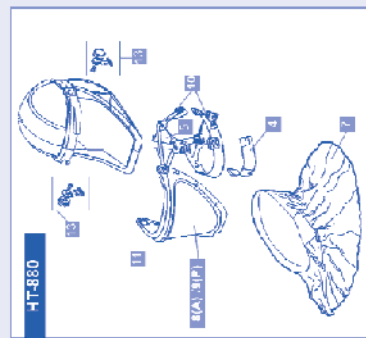
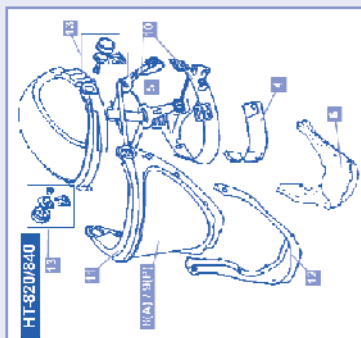
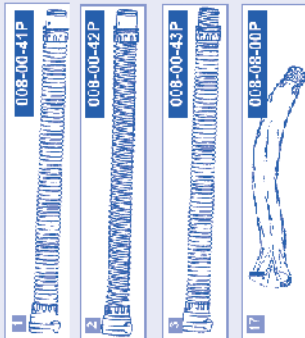


HT-700

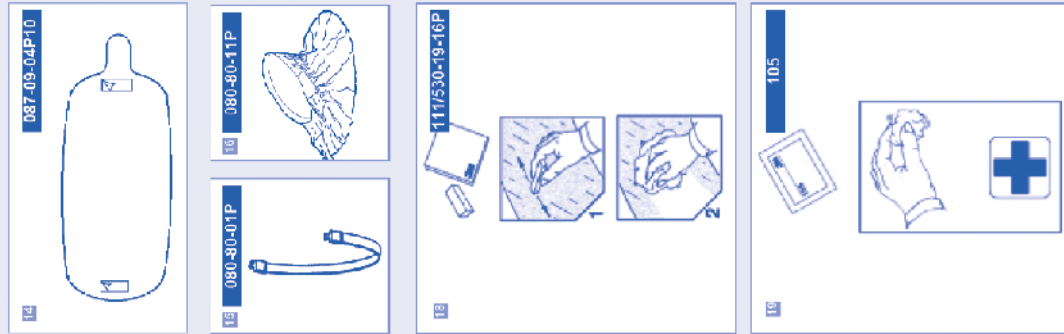
	HT-701 001-00-02P	HT-702 001-00-03P	HT-705 001-00-04P	HT-748 001-00-05P	HT-749 001-00-06P
CF	✓	✓	✓	✓	✓
EN 1835 LDH2	✓	✓	✓	✓	✓
EN134rev TH2	✓	✓	✓	✓	✓
EN12941 T112	✓	✓	✓	✓	✓
1 008-00-41P	○	○	○	○	○
2 008-00-42P	○	○	○	○	○
3 008-00-43P	○	○	○	○	○
4 001-05-03P	○	○	○	○	○
5 000-45-01P	○	○	○	○	○
6 001-05-07P	○	○	○	○	○
7 001-05-02P	○	○	○	○	○
8 001-05-01P	○	○	○	○	○
9 001-05-08P	○	○	○	○	○
10 001-05-07P	○	○	○	○	○
11 001-05-00P	○	○	○	○	○
12 001-05-01P10	○	○	○	○	○
13 001-05-03P10	○	○	○	○	○
14 001-05-01P	○	○	○	○	○
15 001-05-05P	○	○	○	○	○
16 001-05-02P	○	○	○	○	○
17 001-05-05P	○	○	○	○	○
18 001-05-02P	○	○	○	○	○
19 001-05-02P2	○	○	○	○	○
20 001-05-03P	○	○	○	○	○
21 001-05-00P10	○	○	○	○	○
22 001-05-00P10	○	○	○	○	○
23 001-05-01P5	○	○	○	○	○
24 001-05-00P	○	○	○	○	○
25 001-05-02P1	○	○	○	○	○
26 001-05-00P	○	○	○	○	○
27 001-05-01P	○	○	○	○	○
28 001-05-02P	○	○	○	○	○
29 001-05-01P	○	○	○	○	○
30 001-05-03P	○	○	○	○	○
31 001-05-04P10	○	○	○	○	○
32 001-05-08P	○	○	○	○	○
33 001-05-03P10	○	○	○	○	○
34 001-05-00P	○	○	○	○	○
35 001-05-00P	○	○	○	○	○
36 001-05-00P	○	○	○	○	○
37 001-05-02P	○	○	○	○	○
38 001-05-00P	○	○	○	○	○
39 001-05-00P	○	○	○	○	○
40 001-05-00P	○	○	○	○	○
41 001-05-00P	○	○	○	○	○
42 001-05-00P	○	○	○	○	○
43 001-05-00P	○	○	○	○	○
44 001-05-00P	○	○	○	○	○
45 001-05-00P	○	○	○	○	○
46 001-05-00P	○	○	○	○	○
47 001-05-00P	○	○	○	○	○
48 001-05-00P	○	○	○	○	○
49 001-05-00P	○	○	○	○	○
50 001-05-00P	○	○	○	○	○
51 001-05-00P	○	○	○	○	○
52 001-05-00P	○	○	○	○	○
53 001-05-00P	○	○	○	○	○
54 001-05-00P	○	○	○	○	○
55 001-05-00P	○	○	○	○	○
56 001-05-00P	○	○	○	○	○
57 001-05-00P	○	○	○	○	○
58 001-05-00P	○	○	○	○	○
59 001-05-00P	○	○	○	○	○
60 001-05-00P	○	○	○	○	○
61 001-05-00P	○	○	○	○	○
62 001-05-00P	○	○	○	○	○
63 001-05-00P	○	○	○	○	○
64 001-05-00P	○	○	○	○	○
65 001-05-00P	○	○	○	○	○
66 001-05-00P	○	○	○	○	○
67 001-05-00P	○	○	○	○	○
68 001-05-00P	○	○	○	○	○
69 001-05-00P	○	○	○	○	○
70 001-05-00P	○	○	○	○	○
71 001-05-00P	○	○	○	○	○
72 001-05-00P	○	○	○	○	○
73 001-05-00P	○	○	○	○	○
74 001-05-00P	○	○	○	○	○
75 001-05-00P	○	○	○	○	○
76 001-05-00P	○	○	○	○	○
77 001-05-00P	○	○	○	○	○
78 001-05-00P	○	○	○	○	○
79 001-05-00P	○	○	○	○	○
80 001-05-00P	○	○	○	○	○
81 001-05-00P	○	○	○	○	○
82 001-05-00P	○	○	○	○	○
83 001-05-00P	○	○	○	○	○
84 001-05-00P	○	○	○	○	○
85 001-05-00P	○	○	○	○	○
86 001-05-00P	○	○	○	○	○
87 001-05-00P	○	○	○	○	○
88 001-05-00P	○	○	○	○	○
89 001-05-00P	○	○	○	○	○
90 001-05-00P	○	○	○	○	○
91 001-05-00P	○	○	○	○	○
92 001-05-00P	○	○	○	○	○
93 001-05-00P	○	○	○	○	○
94 001-05-00P	○	○	○	○	○
95 001-05-00P	○	○	○	○	○
96 001-05-00P	○	○	○	○	○
97 001-05-00P	○	○	○	○	○
98 001-05-00P	○	○	○	○	○
99 001-05-00P	○	○	○	○	○
100 001-05-00P	○	○	○	○	○

✓ = APPROVED / ZOBELASSEN / GOEDKEND / APPROVED / GOEDKEURD / APPROVED / GOEDKEND / HYVAISYTY
 X = NOT APPROVED / NICHT ZOBELASSEN / NIET GOEDKEND / NOT APPROVED / NIET GOEDKEURD / NOT APPROVED / NIET GOEDKEND / HYVAISYTY
 ○ = STANDARD / ESTÁNDAR / STANDARD / VARIO
 ○ = OPTIONAL / OPTIOVALE / AMBRE / OPCIONAL / EN OPTION / OPZONALE / VALPURI / VALUNMIEN

04-309205-6
 © 11-2012 (Rev.2)



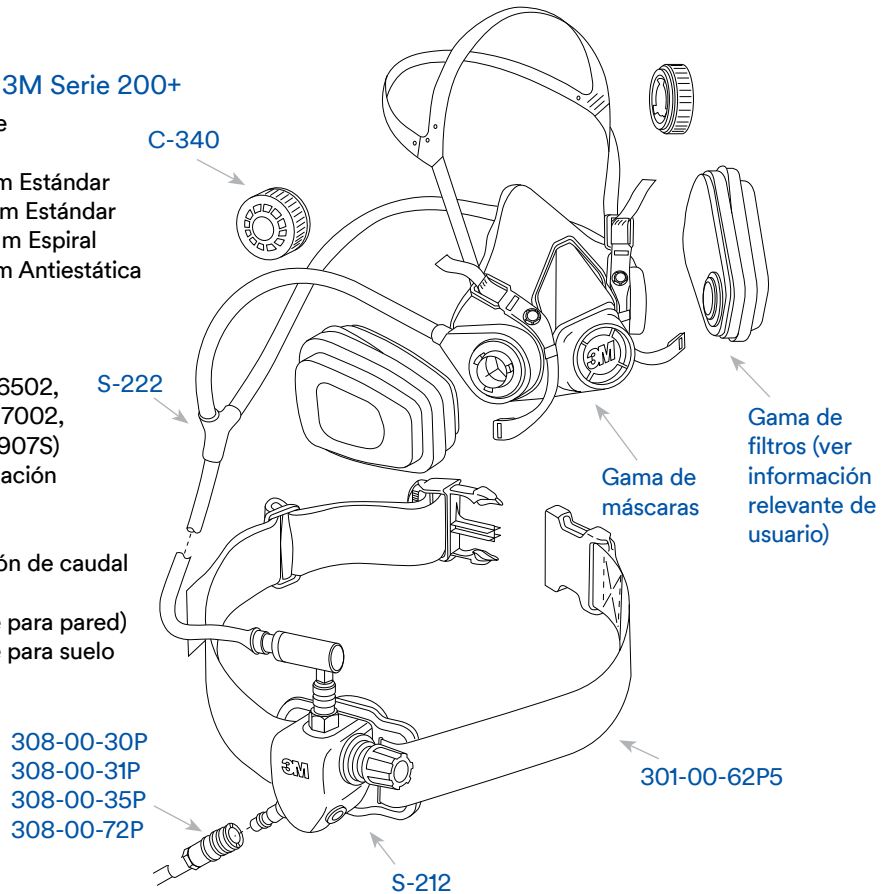
HT-800	HT-820	HT-840	HT-880												
	045-00-10P	045-00-12P	045-00-14P	FLOWSTREAM	VORTEX/VORTEMP	DUSTMASTER	BREATHE EASY +	BREATHE EASY I.S.	JUPITER	FLOWSTREAM	VORTEX/VORTEMP	DUSTMASTER	BREATHE EASY +	BREATHE EASY I.S.	JUPITER
CE	✓	✓	✓	✓	✓	✓	✓	✓	✓	✓	✓	✓	✓	✓	✓
EN 1835 LDH2	✓	✓	✓	✓	✓	✓	✓	✓	✓	✓	✓	✓	✓	✓	✓
prEN146rev TH2	✓	✓	✓	✓	✓	✓	✓	✓	✓	✓	✓	✓	✓	✓	✓
EN12941 TH2	✓	✓	✓	✓	✓	✓	✓	✓	✓	✓	✓	✓	✓	✓	✓
1 008-00-41P	○	○	○	○	○	○	○	○	○	○	○	○	○	○	○
2 008-00-42P	○	○	○	○	○	○	○	○	○	○	○	○	○	○	○
3 008-00-43P	○	○	○	○	○	○	○	○	○	○	○	○	○	○	○
4 080-80-03P	○	○	○	○	○	○	○	○	○	○	○	○	○	○	○
5 080-80-04P	○	○	○	○	○	○	○	○	○	○	○	○	○	○	○
6 080-80-05P (nyrkö)	○	○	○	○	○	○	○	○	○	○	○	○	○	○	○
7 080-80-06P (nyrkö)	○	○	○	○	○	○	○	○	○	○	○	○	○	○	○
8 080-80-18P5	○	○	○	○	○	○	○	○	○	○	○	○	○	○	○
9 080-80-18P6	○	○	○	○	○	○	○	○	○	○	○	○	○	○	○
10 080-80-02P	○	○	○	○	○	○	○	○	○	○	○	○	○	○	○
11 080-80-13P	○	○	○	○	○	○	○	○	○	○	○	○	○	○	○
12 080-80-15P	○	○	○	○	○	○	○	○	○	○	○	○	○	○	○
13 080-80-16P	○	○	○	○	○	○	○	○	○	○	○	○	○	○	○
14 087-09-04P10	○	○	○	○	○	○	○	○	○	○	○	○	○	○	○
15 080-80-01P	○	○	○	○	○	○	○	○	○	○	○	○	○	○	○
16 080-80-11P (caurula *)	○	○	○	○	○	○	○	○	○	○	○	○	○	○	○
17 008-08-00P	○	○	○	○	○	○	○	○	○	○	○	○	○	○	○
18 111/530-19-16P	○	○	○	○	○	○	○	○	○	○	○	○	○	○	○
19 105	○	○	○	○	○	○	○	○	○	○	○	○	○	○	○



✓ = APPROVED / Z. GELASSEN / GOOKENDT / APPROVADO / APPROVATO / GODKEMT / GODKEMT / APPROVADO / GODKÄND / HYVÄKÄYTTÄ
 ✗ = NOT APPROVED / NICHT ZUGELASSEN / IKKE GODKEMT / NON APPROVATO / NON APPROVATO / NÃO APROVADO / EJ GODKÄND / EI HYVÄKÄYTTÄ
 ○ = STANDARD / ESTÁNDAR / STANDARD / VÅRMD
 ○ = OPTIONAL / OPTONALE / ANDRE / OPCIONAL / EN OPTIO / VALGFRU / OPTIONEEL / VALFRU / VALINNAINEN

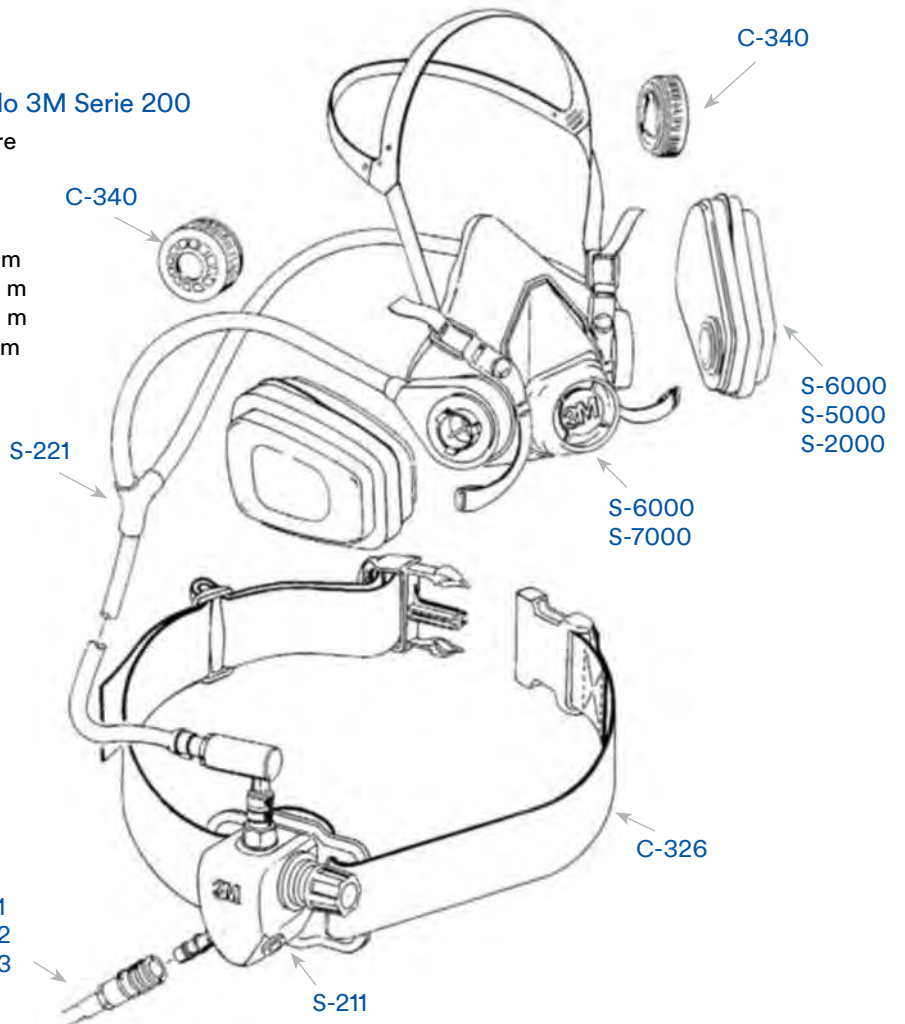
Equipos de suministro de aire comprimido 3M Serie 200+

- S-212 Regulador de caudal de aire
- S-222 Tubo de respiración
- 308-00-30P Manguera de conexión 10 m Estándar
- 308-00-31P Manguera de conexión 30 m Estándar
- 308-00-35P Manguera de conexión 7,5 m Espiral
- 308-00-72P Manguera de conexión 10 m Antiestática alta temperatura
- C-340 Válvulas de sobreflujo
- Gama de máscaras (6100, 6200, 6300, 6501, 6502, 6503, 6700, 6800, 6900, 7002, 7003, 7501, 7502, 7503, 7907S)
- Gama de filtros (ver información relevante de usuario))
- 301-00-62P5 Cinturón
- FCB-01 Dispositivo de comprobación de caudal
- 530-12-81P3 Juego de conexiones
- ACU-03 Unidad de filtración Aircare para pared)
- ACU-04 Unidad de filtración Aircare para suelo



Equipos de suministro de aire comprimido 3M Serie 200

- S-211 Regulador de caudal de aire
- S-221 Tubo de respiración
- C-326 Cinturón para el S-200
- C-340 Válvulas de sobreflujo
- C-251 Manguera de conexión 10 m
- C-252 Manguera de conexión 20 m
- C-253 Manguera de conexión 30 m
- C-231 Manguera para pistola 1,2 m (no ilustrada)





2. Protección Auditiva

2.1. Tapones desechables

2.1.1. Serie 1100

Ref. abreviada	Stock Number	EAN	Referencia/Descripción/Aplicación	Presentación	Mínimo Venta	Unidad Venta	Precio Ud. Venta (€)
1100	DT999928401	4001895874819	1100 Tapón moldeable desechable sin cordón	200 pares/caja, 5 cajas/embje	1000	Par	0,142
1110	DT999928419	4001895874833	1110 Tapón moldeable desechable con cordón	100 pares/caja, 5 cajas/embje	500	Par	0,307
1120	DT999928427	4001895900686	1120 Tapón moldeable ultrasuave desechable sin cordón	200 pares/caja, 5 cajas/embje	1000	Par	0,143
1130	DT999928435	4001895900723	1130 Tapón moldeable ultrasuave desechable con cordón	100 pares/caja, 5 cajas/embje	500	Par	0,327

2.1.2. 3M EAR Classic

Ref. abreviada	Stock Number	EAN	Referencia/Descripción/Aplicación	Presentación	Mínimo Venta	Unidad Venta	Precio Ud. Venta (€)
EC	XA007701882	04046719886739	CLASSIC (en cajita pillowpack)	250 pares/caja, 4 cajas/embje	1000	Par	0,163
ECBIG	XA007701890	04046719886746	CLASSIC (en caja pillowpack) - embalaje grande	250 pares/caja, 16 cajas/embje	4000	Par	0,150
ECPP	GT600000589		CLASSIC pequeño (pillowpack)	250 pares/caja, 8 cajas/embje	2000	Par	0,168
ECSOFTB	70071513546	05015415107041	CLASSIC SOFT (bolsa)	200 pares/caja, 10 cajas/embje	2000	Par	0,212
ECSOFTPP	GT600000605	5015415107300	CLASSIC SOFT (pillowpack)	200 pares/caja, 10 cajas/embje	2000	Par	0,218
ECSF33PP	70071513603	05015415101902	SUPERFIT 33 (pillowpack)	200 pares/caja, 10 cajas/embje	2000	Par	0,172
ECCORDB	70071544038	5015415108598	CLASSIC con cordón (bolsa)	200 pares/caja, 10 cajas/embje	2000	Par	0,360

2.1.3. 3M EARsoft

Ref. abreviada	Stock Number	EAN	Referencia/Descripción/Aplicación	Presentación	Mínimo Venta	Unidad Venta	Precio Ud. Venta (€)
ESYB	XA007701999	04046719343706	EARSOFT yellow neons (bolsa)	250 pares/caja, 4 cajas/embje	1000	Par	0,122
ESYBB	GT600000688	07318640025967	EARSOFT yellow neon blasts (bolsa)	250 pares/caja, 10 cajas/embje	2500	Par	0,143
ESFXB	70071513710	05015415104798	EARSOFT FX (bolsa)	200 pares/caja, 10 cajas/embje	2000	Par	0,163
ES21B	70071513777	05015415110393	EARSOFT 21 (bolsa)	250 pares/caja, 5 cajas/embje	1000	Par	0,385
ESYCB	70071544046	04046719350582	EARSOFT yellow neons CON CORDÓN (bolsa)	200 pares/caja, 10 cajas/embje	2000	Par	0,305
ESFXCB	70071513728	05015415104804	EARSOFT FX CON CORDÓN (bolsa)	200 pares/caja, 10 cajas/embje	2000	Par	0,367
ESAZDETB	70071513850	05015415107089	EARSOFT AZUL DETECTABLE (bolsa)	200 pares/caja, 10 cajas/embje	2000	Par	0,597

2.1.4. 3M Solar

Ref. abreviada	Stock Number	EAN	Referencia/Descripción/ Aplicación	Presentación	Mínimo Venta	Unidad Venta	Precio Ud. Venta (€)
SOLARS	70071544194	5015415107188	SOLAR	200 pares/caja, 10 caja/embje	2000	Par	0,145
SOLARC	70071544335	5015415107201	SOLAR con cordón	100 pares/caja, 10 caja/embje	1000	Par	0,377



Dispensador One Touch Pro



3M PUSH-IN



3M PISTONZ



3M NO TOUCH con cordón



3M 1261 / 1271

2.1.5. Dispensador de Tapones Desechables, botellas de tapones y bolsas de relleno

Ref. abreviada	Stock Number	EAN	Referencia/Descripción/Aplicación	Presentación	Mínimo Venta	Unidad Venta	Precio Ud. Venta (€)
NUEVO ONETCHDN	70071674207		DISPENSADOR ONE TOUCH PRO (no incluye botella)	1 dispensador	1	Dispensador	102,300
1100B	XA007701783	4046719342204	1100 botella dispensador	500 pares/botella, 1 botella/embje	500	Par	0,128
1120B	XA007701791	4046719342242	1120 botella dispensador	500 pares/botella, 1 botella/embje	500	Par	0,136
CLBTDP	XA007702062	4046719345533	CLASSIC botella dispensador	500 pares/botella, 1 botella/embje	500	Par	0,160
SFT33BDP	GT600000621	5015415101933	SUPERFIT 33 botella dispensador	500 pares/botella, 4 botellas/embje	2000	Par	0,173
ESYBDP	XA007702054	4046719348190	EARSOFT yellow neons botella dispensador	500 pares/botella, 1 botella/embje	500	Par	0,124
ESYBDP	GT600000696	5015415101735	EARSOFT yellow neons blast botella dispensador	500 pares/caja, 4 cajas/embje	2000	Par	0,155
SOLARBDP	GT600006859	5015415112250	SOLAR botella para dispensador	500 pares/botella, 4 botella/embje	2000	Par	0,143
CLRTU	XA007702427	04046719384419	CLASSIC bolsa relleno para botella dispensador	500 pares/caja, 4 botellas/embje	2000	Par	0,149
ESYRTU	XA007702419	04046719384457	EARSOFT yellow neons bolsa relleno para botella dispensador	500 pares/caja, 4 cajas/embje	2000	Par	0,124
1100R	GT500046690	4046719019403	1100 bolsa relleno para botella dispensador	500 pares/bolsa, 4 bolsas/embje	2000	Par	0,124
1120R	GT500046708	4046719019427	1120 bolsa relleno para botella dispensador	500 pares/bolsa, 4 bolsas/embje	2000	Par	0,130
CLSFBDP	GT600000613	5015415107324	CLASSIC SOFT botella dispensador	500 pares/bolsa, 4 bolsas/embje	2000	Par	0,205

2.2. Tapones Semi-insertos

Ref. abreviada	Stock Number	EAN	Referencia/Descripción/Aplicación	Presentación	Mínimo Venta	Unidad Venta	Precio Ud. Venta (€)
EXPP	XA007702039	04046719350575	EXPRESS (pillowpack)	100 pares/caja, 4 cajas/embje	400	Par	0,605
EXCPP	XA007702021	04046719350551	EXPRESS CON CORDÓN (pillowpack)	100 pares/caja, 4 cajas/embje	400	Par	0,903
PICB	70071513785	5015415104767	PUSHINS CON CORDÓN (bolsa)	100 pares/caja, 4 cajas/embje	400	Par	0,596
PISB	70071513801	05015415104774	PUSHINS SIN CORDÓN (bolsa)	100 pares/caja, 4 cajas/embje	400	Par	0,308
PRSCPP	GT600000753	04046719886647	PROSEAL CON CORDÓN (pillowpack)	100 pares/caja, 4 cajas/embje	400	Par	0,785
NTOUCHC	70071544350	05015415107263	NO TOUCH con cordón	100 pares/caja, 4 caja/embje	400	Par	0,681
TORSC	70071544384	5015415112205	TORQUE con cordón	120 pares/caja, 4 caja/embje	480	Par	0,692
PISTONZ	70071612256	10093045935281	PISTONZ con cordón (pillowpack)	100 pares/caja, 4 caja/embje	400	Par	0,857

2.3. Tapones Reutilizables

2.3.1. Serie 1200

Ref. abreviada	Stock Number	EAN	Referencia/Descripción/Aplicación	Presentación	Mínimo Venta	Unidad Venta	Precio Ud. Venta (€)
1261	DT999928146	5010027818644	1261 Tapón reutilizable sin cordón con cajita guardatapones	50 pares/caja, 5 cajas/embje	250	Par	1,148
1271	DT999928153	5010027818668	1271 Tapón reutilizable con cordón con cajita guardatapones	50 pares/caja, 5 cajas/embje	250	Par	1,525

2.3.2. 3M EAR Ultrafit

Ref. abreviada	Stock Number	EAN	Referencia/Descripción/Aplicación	Presentación	Mínimo Venta	Unidad Venta	Precio Ud. Venta (€)
UFPP	XA007701916	04046719886760	ULTRAFIT (pillowpack) con cordón embalaje grande	50 pares/caja, 4 cajas/embje	200	Par	1,634
UFPPBIG	XA007701908		ULTRAFIT (pillowpack) con cordón embalaje grande	50 pares/caja, 10 cajas/embje	500	Par	1,578
UFCAJA	XA007702393	04046719353019	ULTRAFIT con cordón y cajita guardatapones	50 pares/caja, 4 cajas/embje	200	Par	1,692
UFXCC	XA007703045	04046719455430	ULTRAFIX X con cordón (caja plástico)	50 pares/caja, 10 cajas/embje	500	Par	1,946
UFTRPP	XA007701924	04046719348084	TRACERS (pillowpack) Detectable	50 pares/caja, 4 cajas/embje	200	Par	1,535
UFTRCAJA	XA007702096	04046719353033	TRACER con cajita guardatapones Detectable	50 pares/caja, 4 cajas/embje	200	Par	2,278
UFTR20P	XA007703144	04046719455591	TRACERS 20 (pillowpack) Detectable	50 pares/caja, 10 cajas/embje	500	Par	2,763
UF14PP	XA007705081	04046719455362	ULTRAFIT 14 (pillowpack)	50 pares/caja, 10 cajas/embje	500	Par	1,881
UF20PP	XA007705099	04046719455379	ULTRAFIT 20 (pillowpack)	50 pares/caja, 10 cajas/embje	500	Par	1,921

2.3.3. 3M Tri-flange

Ref. abreviada	Stock Number	EAN	Referencia/Descripción/Aplicación	Presentación	Mínimo Venta	Unidad Venta	Precio Ud. Venta (€)
TRIFCVI	70071544368	05015415107287	TRIFLANGE con cordón de vinilo	100 pares/caja, 4 caja/embje	400	Par	1,632
TRIFCALG	70071544376	5015415107287	TRIFLANGE con cordón de algodón	100 pares/caja, 4 caja/embje	400	Par	1,466

2.3.4. Tapones en embalajes pequeños

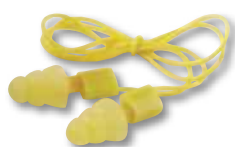
Ref. abreviada	Stock Number	EAN	Referencia/Descripción/Aplicación	Presentación	Mínimo Venta	Unidad Venta	Precio Ud. Venta (€)
1100SP	XA007703706	04046719477463	3M 1100 Small Pack 5 pares/bolsa	10 bolsas/caja, 5 cajas/embalaje	50	Bolsa	1,228
ESYBSP	XA007703714	04046719477494	3M EARSOFT YELLOW NEON Small Pack 5 pares/bolsa	10 bolsas/caja, 5 cajas/embalaje	50	Bolsa	1,138
ECSP	XA007703722	04046719477524	3M EAR CLASSIC Small Pack 5 pares/bolsa	10 bolsas/caja, 5 cajas/embalaje	50	Bolsa	1,298
EXSP	XA007703730	04046719477555	3M EAR EXPRESS Small Pack 5 pares/bolsa	10 bolsas/caja, 5 cajas/embalaje	50	Bolsa	4,477
UGSP	XA007703748	04046719477586	3M EAR ULTRAFIT Small Pack 1 par/bolsa	10 bolsas/caja, 5 cajas/embalaje	50	Bolsa	2,214
UFCLEAR	XA007704050	04046719521548	Tapón 3M Ultrafit Clear con caja guardatapones	1 par por caja, 12 cajas por embalaje	12	Par	3,078
UTHFC	XA007703672	04046719521364	Tapón 3M Ultrafit Ultratech con caja guardatapones	1 par por caja, 12 cajas por embalaje	12	Par	19,202

2.3.5. 3M Bluebox

Ref. abreviada	Stock Number	EAN	Referencia/Descripción/Aplicación	Presentación	Mínimo Venta	Unidad Venta	Precio Ud. Venta (€)
BLUEBOX	HC000609178		Cajita de plástico azul para guardar tapones	800 unids/caja	800	Caja	0,264

2.3.6. 3M Optime Alert System

Ref. abreviada	Stock Number	EAN	Referencia/Descripción/Aplicación	Presentación	Mínimo Venta	Unidad Venta	Precio Ud. Venta (€)
SD200	70071565520		SD-200 Indicador de Ruído 1/CAJA	1 indicador	1	Indicador	289,550



3M Ultrafit 20



3M Tri-flange

3M Optime Alert System



3M EAR Ultrafit



2.4. Tapones con banda

2.4.1. 3M Tapones con banda

Ref. abreviada	Stock Number	EAN	Referencia/Descripción/Aplicación	Presentación	Mínimo Venta	Unidad Venta	Precio Ud. Venta (€)
1310	GT500004848	05010027749245	1310 Tapón reutilizable con banda	10 unids/caja, 5 cajas/embje	50	Unidad	4,964
1311	H0001861683	5010027749221	1311 Recambio tapón con banda	20 pares/caja, 5 cajas/embje	100	Par	1,631
PULSAR	GT600006842	5015415112212	PULSAR tapón con banda	10 unids/caja, 5 cajas/embje	50	Unidad	6,677

2.4.2. EAR Tapones con banda

Ref. abreviada	Stock Number	EAN	Referencia/Descripción/ Aplicación	Presentación	Mínimo Venta	Unidad Venta	Precio Ud. Venta (€)
EARCAP	GT600000878	04046719343614	EARCAP embalaje grande	40 unids/caja, 10 cajas/embje	400	Unidad	3,248
EARCAP50	XA007701965	04046719348152	EARCAP embalaje pequeño	50 unids/embje	50	Unidad	4,477
SWTAP	XA007700561	5015415116647	SW0100 SWERVE tapón con banda	10 unids/caja, 5 cajas/embje	50	Unidad	8,610
EARBAND	XA007703037	04046719455423	EARBAND	20 unids/caja, 5 cajas/embje	100	Unidad	4,261
EARFLX14	XA007703177	04046719455638	EARFLEX 14	40 unids/caja, 10 cajas/embje	400	Unidad	6,443
EARFLX20	XA007703029		EARFLEX 20	40 unids/caja, 10 cajas/embje	400	Unidad	6,443
CABOFLX	GT600000886	04046719886654	CABOFLEX	40 unids/caja, 10 cajas/embje	400	Unidad	6,302
REFLEX	XA007703011	04046719455409	REFLEX	40 unids/caja, 10 cajas/embje	400	Unidad	5,828
FLEXICAP	XA007703003		FLEXICAP	40 unids/caja, 10 cajas/embje	400	Unidad	5,146
RECEAR	XA007701973	04046719343676	Recambios EARCAP, FLEXICAP, EARBAND	10 pares/caja, 200 cajas/embje	500	Par	1,717
SWREC	XA007700579	5015415116654	SW0101 SWERVE recambio tapón con banda	5 pares/bolsa, 20 bolsas/embje	100	Par	1,671
RECCABO	GT600000894	5015415100370	Recambios CABOFLEX	50 pares/bolsa, 10 bolsas/embje	500	Par	3,466
RECREFLX	GT600000910		Recambios REFLEX	25 pares/caja, 20 cajas/embje	500	Par	2,465



Orejera 3M 1436



Orejera 3M H4



Orejera 3M Peltor Optime I

2.5. Orejeras Pasivas

2.5.1. 3M Orejera 1436

Ref. abreviada	Stock Number	EAN	Referencia/Descripción/Aplicación	Presentación	Mínimo Venta	Unidad Venta	Precio Ud. Venta (€)
1436	DE272950812	04046719494002	3M 1436 Orejera diadema y plegable, naranja	20 orejeras	20	Orejera	5,923
1426	DE272957718	04046719662562	3M 1426 Orejera diadema	20 orejeras	20	Orejera	4,747

2.5.2. Orejera H4

Ref. abreviada	Stock Number	EAN	Referencia/Descripción/Aplicación	Presentación	Mínimo Venta	Unidad Venta	Precio Ud. Venta (€)
H4A	GT600005083	57318640027690	H4A Orejera con diadema	20 orejeras	20	Orejera	11,130

2.5.3. 3M Peltor Orejeras Optime I

Ref. abreviada	Stock Number	EAN	Referencia/Descripción/Aplicación	Presentación	Mínimo Venta	Unidad Venta	Precio Ud. Venta (€)
H510A	XH001650411	04046719387939	OPTIME I diadema	20 orejeras	20	Orejera	15,903
OPT1HD	XA007702120	04046719357666	OPTIME I diadema HIVIZ	10 orejeras	10	Orejera	17,217
OPT1NU	XH001650536	04046719382293	OPTIME I nuca	20 orejeras	20	Orejera	16,695
OPT1HNU	XH001650551		OPTIME I nuca HIVIZ	20 orejeras	20	Orejera	18,394
OPT1PL	XA007702138	04046719358649	OPTIME I plegable	10 orejeras	10	Orejera	20,869
OPT1HPL	XA007702161	04046719358694	OPTIME I plegable HIVIZ	10 orejeras	10	Orejera	22,721
OPT1P3E	XH001650460	04046719382675	OPTIME I para casco con conexión P3E	20 pares	20	Par	18,261
OPT1HP3E	XA007702187	04046719360086	OPTIME I HIVIZ p/ casco c/ conexión P3E	10 orejeras	10	Par	20,716
OPT1DP3E	XH001650460	04046719382675	OPTIME I dieléctrica p/ casco c/ conexión P3E	20 orejeras	20	Par	18,261
OPT1P3A	XH001650437	04046719384518	OPTIME I para casco con conexión P3A	20 pares	20	Par	18,680
OPT1P3B	XH001650445	04046719382057	OPTIME I para casco con conexión P3B	20 pares	20	Par	18,680
OPT1P3BB	XH001650452	04046719382071	OPTIME I p/ casco c/ conexión P3BB	20 pares	20	Par	18,680
OPT1P3EA	XH001650478	04046719382095	OPTIME I p/ casco c/ conexión P3EA	20 pares	20	Par	18,680
OPT1P3EB	XH001650486	04046719384365	OPTIME I p/ casco c/ conexión P3EB	20 pares	20	Par	18,680
OPT1P3F	XH001650494		OPTIME I para casco con conexión P3F	20 pares	20	Par	18,680
OPT1P3G	XH001650502		OPTIME I para casco con conexión P3G	20 pares	20	Par	18,905
OPT1P3H	XH001650510	04046719382170	OPTIME I para casco con conexión P3H	20 pares	20	Par	18,905
OPT1P3K	XH001650528	04046719382262	OPTIME I para casco con conexión P3K (a casco G2000)	20 pares	20	Par	18,680

* Las orejeras para casco de seguridad 3M Peltor, el anclaje es el modelo P3E. Para otros modelos de cascos, consulte www.3m.com/es/seguridad

2.5.4. 3M Peltor Orejeras Optime II

Ref. abreviada	Stock Number	EAN	Referencia/Descripción/Aplicación	Presentación	Mínimo Venta	Unidad Venta	Precio Ud. Venta (€)
H520A	XH001650627	04046719388110	OPTIME II diadema	20 orejeras	20	Orejera	19,508
OPT2DDI	XH001650635	04046719386048	OPTIME II diadema dieléctrica	20 orejeras	20	Orejera	27,621
OPT2HD	XA007702195	04046719360109	OPTIME II diadema HIVIZ	10 orejeras	10	Orejera	20,184
OPT2NU	XH001650643	04046719382651	OPTIME II nuca	20 orejeras	20	Orejera	20,982
OPT2NUDI	XH001650650	04046719386192	OPTIME II nuca dieléctrica	20 orejeras	20	Orejera	28,153
OPT2PL	XA007702211	04046719360192	OPTIME II plegable	10 orejeras	10	Orejera	26,087
OPT2HPL	XA007702245	04046719360352	OPTIME II plegable HIVIZ	10 orejeras	10	Orejera	25,503
OPT2P3E	XH001650700	04046719384181	OPTIME II para casco con conexión P3E	20 pares	20	Par	22,066
OPT2DP3E	XH001650718	04046719382422	OPTIME II dieléctrica para casco con conexión P3E	20 pares	20	Par	30,577
OPT2HP3E	XA007702260	04046719360505	OPTIME II HIVIZ para casco con conexión P3E	10 orejeras	10	Par	22,721
OPT2P3A	XH001650676	04046719382316	OPTIME II para casco con conexión P3A	20 pares	20	Par	22,475
OPT2P3B	XH001650684		OPTIME II para casco con conexión P3B	20 pares	20	Par	22,475
OPT2P3BB	XH001650692		OPTIME II para casco con conexión P3BB	20 pares	20	Par	22,475
OPT2P3EA	XH001650726	04046719382859	OPTIME II para casco con conexión P3EA	20 pares	20	Par	22,475
OPT2P3EB	XH001650734	04046719383405	OPTIME II para casco con conexión P3EB	20 pares	20	Par	22,475
OPT2P3F	XH001650742	04046719382453	OPTIME II para casco con conexión P3F	20 pares	20	Par	22,475
OPT2P3G	XH001650759		OPTIME II para casco con conexión P3G	20 pares	20	Par	22,475
OPT2P3H	XH001650767	04046719382361	OPTIME II para casco con conexión P3H	20 pares	20	Par	22,475
OPT2HP3H	XA007702278	04046719361137	OPTIME II HIVIZ para casco con conexión P3H	10 orejeras	10	Par	23,376
OPT2P3K	XH001650775	04046719382392	OPTIME II para casco con conexión P3K (a casco G2000)	20 pares	20	Par	22,475

* Las orejeras para casco de seguridad 3M Peltor, el anclaje es el modelo P3E. Para otros modelos de cascos, consulte www.3m.com/es/seguridad



Orejera 3M Peltor Optime II para casco



Orejera 3M Peltor Optime II



Orejera 3M Peltor Optime II plegada



Orejera 3M Peltor Optime III

Orejera 3M Peltor Optime III para casco

Orejera 3M Peltor H505B Especial Soldadura

Orejera 3M Peltor H520AH

2.5.5. 3M Peltor Orejeras Optime III

Ref. abreviada	Stock Number	EAN	Referencia/Descripción/Aplicación	Presentación	Mínimo Venta	Unidad Venta	Precio Ud. Venta (€)
H540A	XH001650833	04046719386925	OPTIME III diadema	20 orejeras	20	Orejera	22,845
OPT3HD	XA007702286	04046719361151	OPTIME III diadema HIVIZ	10 orejeras	10	Orejera	26,434
OPT3NU	XH001650841	04046719410729	OPTIME III nuca	20 orejeras	20	Orejera	24,245
OPT3HNU	XH001650908	04046719382514	OPTIME III nuca HIVIZ	20 orejeras	20	Orejera	25,667
OPT3P3E	XH001650858	04046719384228	OPTIME III para casco con conexión P3E	20 pares	20	Par	25,278
OPT3HP3E	XA007702294	04046719361267	OPTIME III HIVIZ para casco con conexión P3E	10 orejeras	10	Par	25,994
OPT3P3B	XH001658638	04046719383252	OPTIME III para casco con conexión P3B	20 pares	20	Par	25,718
OPT3P3EA	XH001650866	04046719384389	OPTIME III para casco con conexión P3EA	20 pares	20	Par	25,718
OPT3P3EB	XH001658661		OPTIME III para casco con conexión P3EB	20 pares	20	Par	25,718
OPT3P3G	XH001658679		OPTIME III para casco con conexión P3G	20 pares	20	Par	25,718
OPT3P3H	XH001650874	04046719386956	OPTIME III para casco con conexión P3H	20 pares	20	Par	25,718
OPT3P3K	XH001650882	04046719382477	OPTIME III para casco con conexión P3K (a casco G2000)	20 pares	20	Par	25,718

* Las orejeras para casco de seguridad 3M Peltor, el anclaje es el modelo P3E. Para otros modelos de cascos, consulte www.3m.com/es/seguridad

2.5.6. 3M Peltor H520AH Orejera fácil de limpiar

Ref. abreviada	Stock Number	EAN	Referencia/Descripción/Aplicación	Presentación	Mínimo Venta	Unidad Venta	Precio Ud. Venta (€)
H520AH	XA007703912	04046719497164	Orejera Optime II Diadema Blanca	10 unids	10	Orejera	25,411
HY55	XA007704282	04046719543816	Kit de higiene para Orejera Optime II Blanca	10 unids	10	Kit	12,440

2.5.7. 3M Peltor H505B Especial Soldadura

Ref. abreviada	Stock Number	EAN	Referencia/Descripción/Aplicación	Presentación	Mínimo Venta	Unidad Venta	Precio Ud. Venta (€)
H505B	XA007703797		Orejera especial soldadura incl. 1 kit de higiene	10 unids	10	Orejera	32,429
HY505	XA007704274	04046719543496	Kit de higiene para orejera especial soldadura	10 unids	10	Kit	6,956

2.5.8. 3M Peltor Orejeras H31

Ref. abreviada	Stock Number	EAN	Referencia/Descripción/Aplicación	Presentación	Mínimo Venta	Unidad Venta	Precio Ud. Venta (€)
H31OD	XH001657929	04046719763245	H31 Orejera naranja diadema	20 orejeras	20	Orejera	18,905
H31ONU	XH001657937	04046719763276	H31 Orejera naranja nuca	20 orejeras	20	Orejera	22,608
H31GP3E	XH001650585	04046719763368	H31 Orejera naranja para casco con anclaje P3E	20 pares	20	Par	21,759
H31LBP3E	XH001657994	04046719474042	H31 Orejera azul claro para casco con anclaje P3E	20 pares	20	Par	21,759
H31HP3E	XH001650593		H31 Orejera anclaje a casco, HIVIZ con anclaje P3E	20 pares	20	Par	22,833
H31YP3E	XH001650601		H31 Orejera anclaje a casco, amarillo con anclaje P3E	20 pares	20	Par	21,759
H31DP3E	GT600005059	04046719274635	H31 Orejera anclaje a casco DIELECTRICA, con anclaje P3E	20 pares	20	Par	27,529
H31GP3A	XH001657945		H31 Orejera naranja para casco con anclaje P3A	20 pares	20	Par	21,759
H31OP3B	XH001657952		H31 Orejera naranja para casco con anclaje P3B	20 pares	20	Par	21,759
H31GP3BB	XH001657960		H31 Orejera naranja para casco con anclaje P3BB	20 pares	20	Par	21,759
H31GP3EA	XH001658018		H31 Orejera naranja para casco con anclaje P3EA	20 pares	20	Par	21,759
H31GP3EB	XH001658026		H31 Orejera naranja para casco con anclaje P3EB	20 pares	20	Par	21,759
H31OP3K	XH001658075		H31 Orejera naranja para casco con anclaje P3K	20 pares	20	Par	21,759
H31YP3K	XH001658091		H31 Orejera amarilla para casco con anclaje P3K	20 pares	20	Par	21,759
H31GDP3K	XH001650619		H31 Orejera naranja para casco dieléctrico con anclaje P3K	20 pares	20	Par	29,810
H31YDP3K	XH001658109		H31 Orejera amarilla para casco dieléctrico con anclaje P3K	20 pares	20	Par	29,933

* Las orejeras para casco de seguridad 3M Peltor, el anclaje es el modelo P3E. Para otros modelos de cascos, consulte www.3m.com/es/seguridad

2.5.9. 3M Peltor Orejeras PTL (Push to Listen)

Ref. abreviada	Stock Number	EAN	Referencia/Descripción/Aplicación	Presentación	Mínimo Venta	Unidad Venta	Precio Ud. Venta (€)
MH530A	XH001678628	04046719439980	OPTIME PTL diadema	20 orejeras	20	Orejera	36,143
OPTDHPTL	XH001678644		OPTIME PTL diadema HIVIZ	20 orejeras	20	Orejera	38,935
OPTPTL	XH001678636	04046719440023	OPTIME PTL para casco	20 pares	20	Par	40,163

2.5.10. 3M Peltor Orejeras Bull's Eye

Ref. abreviada	Stock Number	EAN	Referencia/Descripción/Aplicación	Presentación	Mínimo Venta	Unidad Venta	Precio Ud. Venta (€)
OPTBE1G	XH001658299	04046719887309	Bull's Eye I Orejera plegable verde militar	20 orejeras	20	Orejera	19,826
OPTBE1R	XH001651310	04046719886876	Bull's Eye I Orejera plegable roja	20 orejeras	20	Orejera	19,826
OPTBE1BK	XH001658307	04046719887323	Bull's Eye I Orejera plegable negra	20 orejeras	20	Orejera	19,826
OPTBE2G	XH001658430		Bull's Eye II Orejera plegable verde militar	20 orejeras	20	Orejera	30,516
OPTBE2R	XH001658448	04046719887415	Bull's Eye II Orejera plegable roja	20 orejeras	20	Orejera	25,309
OPTBE2BK	XH001658455	04046719887422	Bull's Eye II Orejera plegable negra	20 orejeras	20	Orejera	25,309
OPTBE3G	XH001658562	04046719887453	Bull's Eye III Orejera diadema verde militar	20 orejeras	20	Orejera	23,191

Orejera 3M Peltor H31



Orejera Bull's Eye





Orejeras 3M Peltor X



Orejeras 3M Peltor X con anclaje a casco

Orejera 3M Peltor para niños



2.5.11. 3M Peltor Orejeras "Kids" para niños

Ref. abreviada	Stock Number	EAN	Referencia/Descripción/Aplicación	Presentación	Mínimo Venta	Unidad Venta	Precio Ud. Venta (€)
KIDVERDE	XH001678487	04046719591473	Orejera para niños Peltor Kid verde neón	6/emb.	6	Orejera	17,381
KIDROSA	XH001678495	04046719591459	Orejera para niños Peltor Kid rosa neón	6/emb.	6	Orejera	17,381

2.5.12. 3M Peltor Orejeras X

Ref. abreviada	Stock Number	EAN	Referencia/Descripción/Aplicación	Presentación	Mínimo Venta	Unidad Venta	Precio Ud. Venta (€)
X1A	XA007706873	04046719706617	X1AGA Orejera Diadema 3M PELTOR	10/caja	10	Orejera	17,125
X1P3	XA007706881	04046719708031	X1P3EGA Orejera para casco con anclaje P3E, 3M PELTOR	10/caja	10	Orejera	17,125
X2A	XA007706899	04046719719709	X2AGU Orejera Diadema 3M PELTOR	10/caja	10	Orejera	21,810
X2P3	XA007706907	04046719708086	X2P3EGU Orejera para casco con anclaje P3E, 3M PELTOR	10/caja	10	Orejera	21,810
X3A	XA007706915	04046719708109	X3ARD Orejera Diadema 3M PELTOR	10/caja	10	Orejera	24,501
X3P3	XA007706923	04046719719679	X3P3ERD Orejera para casco con anclaje P3E, 3M PELTOR	10/caja	10	Orejera	24,501
X4A	XA007706931	04046719708116	X4AGB Orejera Diadema 3M PELTOR	10/caja	10	Orejera	28,450
X4P3	XA007706949	04046719719624	X4P3EGB Orejera para casco con anclaje P3E, 3M PELTOR	10/caja	10	Orejera	28,450
X5A	XA007706956	04046719708123	X5ASV Orejera Diadema 3M PELTOR	10/caja	10	Orejera	32,143
X5P3	XA007706964	04046719708130	X5P3ESV Orejera para casco con anclaje P3E, 3M PELTOR	10/caja	10	Orejera	32,143
HYX1	XA007707574	04046719723478	HYX1 Kit de higiene para orejera 3M PELTOR X1, 10 por caja	10/caja	10	Kit	6,854
HYX2	XA007707582	04046719723492	HYX2 Kit de higiene para orejera 3M PELTOR X2, 10 por caja	10/caja	10	Kit	6,854
HYX3	XA007707590	04046719723515	HYX3 Kit de higiene para orejera 3M PELTOR X3, 10 por caja	10/caja	10	Kit	6,854
HYX4	XA007707608	04046719723591	HYX4 Kit de higiene para orejera 3M PELTOR X4, 10 por caja	10/caja	10	Kit	8,961
HYX5	XA007707616	04046719723645	HYX5 Kit de higiene para orejera 3M PELTOR X5, 10 por caja	10/caja	10	Kit	8,961

2.5.13. Accesorios

Ref. abreviada	Stock Number	EAN	Referencia/Descripción/Aplicación	Presentación	Mínimo Venta	Unidad Venta	Precio Ud. Venta (€)
HY51	XH001651476	04046719430826	HY51 Kit de Higiene para OPTIME I (HY6/V)	20 kits	20	KIT	6,885
HY51GN	XH001664149	4046719416387	HY51 Kit de Higiene para Optime I y Bull's Eye verde militar	20 kits	20	KIT	6,885
HY52	XH001659339	4046719416394	HY52 Kit de Higiene para H520 OPTIME II (HY3)	20 kits	20	KIT	6,885
HY53PTL	XH001651336	4046719416431	HY53 Kit de Higiene para H530 Optime III PTL	20 kits	20	KIT	6,885
HY54	XH001659362	4046719416448	HY54 Kit de Higiene para OPTIME III (HY10)	20 kits	20	KIT	7,826
HY54GN	XH001659388		HY54 Kit de Higiene para BULL'S EYE III verde militar	20 kits	20	KIT	7,826
HY9	XH001659545		HY9 Kit de Higiene para Orejera modelo 5000 y modelo H9	20 kits	20	KIT	4,174
HY100A	XH001651351	20093045981384	HY100 Láminas higiénicas desechables (100 pares)	100 pares	100	PAR	0,726
HY100A01	XH001659271		HY100 Láminas higiénicas desechables (20 × 5 pares)	5 pares/bolsa, 20 bolsas/embje	100	PAR	1,043



Kit de higiene X5



Kit de higiene X2

3. Protección de Cabeza y Facial

3.1 Cascos de Seguridad 3M H700

3.1.1. Con ventilación

3.1.1.1. Arnés estándar



Casco de seguridad
3M H700

Ref. abreviada	Stock Number	EAN	Referencia/Descripción/Aplicación	Presentación	Mínimo Venta	Unidad Venta	Precio Ud. Venta (€)
H700CVI	XA007708895	04046719803408	H700 Casco con ventilación, blanco, arnés estándar	1 casco por bolsa / 20 bolsas por embalaje	20	Casco	8,35
H700CGU	XA007708663	04046719803125	H700 Casco con ventilación, amarillo, arnés estándar	1 casco por bolsa / 20 bolsas por embalaje	20	Casco	8,91
H700CBB	XA007708671	04046719803132	H700 Casco con ventilación, azul, arnés estándar	1 casco por bolsa / 20 bolsas por embalaje	20	Casco	8,91
H700CGP	XA007708689	04046719803149	H700 Casco con ventilación, verde, arnés estándar	1 casco por bolsa / 20 bolsas por embalaje	20	Casco	8,91
H700CRD	XA007708697	04046719803156	H700 Casco con ventilación, rojo, arnés estándar	1 casco por bolsa / 20 bolsas por embalaje	20	Casco	8,91
H700COR	XA007708705	04046719803163	H700 Casco con ventilación, naranja, arnés estándar	1 casco por bolsa / 20 bolsas por embalaje	20	Casco	8,91

3.1.1.2. Arnés de ruleta

Ref. abreviada	Stock Number	EAN	Referencia/Descripción/Aplicación	Presentación	Mínimo Venta	Unidad Venta	Precio Ud. Venta (€)
H700NVI	XA007709687	04046719816187	H700 Casco con ventilación, blanco, arnés ruleta	1 casco por bolsa / 20 bolsas por embalaje	20	Casco	10,31
H700NGU	XA007709695	04046719816217	H700 Casco con ventilación, amarillo, arnés ruleta	1 casco por bolsa / 20 bolsas por embalaje	20	Casco	10,87
H700NBB	XA007709703	04046719816231	H700 Casco con ventilación, azul, arnés de ruleta	1 casco por bolsa / 20 bolsas por embalaje	20	Casco	10,87
H700NGP	XA007709711	04046719816262	H700 Casco con ventilación, verde, arnés ruleta	1 casco por bolsa / 20 bolsas por embalaje	20	Casco	10,87
H700NRD	XA007709729	04046719816293	H700 Casco con ventilación, rojo, arnés de ruleta	1 casco por bolsa / 20 bolsas por embalaje	20	Casco	10,87
H700NOR	XA007709737	04046719816323	H700 Casco con ventilación, naranja, arnés ruleta	1 casco por bolsa / 20 bolsas por embalaje	20	Casco	10,87

3.1.2. Sin ventilación

3.1.2.1. Arnés estándar

Ref. abreviada	Stock Number	EAN	Referencia/Descripción/Aplicación	Presentación	Mínimo Venta	Unidad Venta	Precio Ud. Venta (€)
H701CVI	XA007708713	04046719803170	H701 Casco sin ventilación, blanco, arnés estándar	1 casco por bolsa / 20 bolsas por embalaje	20	Casco	8,35
H701CGU	XA007708721	04046719803187	H701 Casco sin ventilación, amarillo, arnés estándar	1 casco por bolsa / 20 bolsas por embalaje	20	Casco	8,91
H701CBB	XA007708739	04046719803194	H701 Casco sin ventilación, azul, arnés estándar	1 casco por bolsa / 20 bolsas por embalaje	20	Casco	8,91
H701CGP	XA007708747	04046719803200	H701 Casco sin ventilación, verde, arnés estándar	1 casco por bolsa / 20 bolsas por embalaje	20	Casco	8,91
H701CRD	XA007708754	04046719803217	H701 Casco sin ventilación, rojo, arnés estándar	1 casco por bolsa / 20 bolsas por embalaje	20	Casco	8,91
H701COR	XA007708762	04046719803224	H701 Casco sin ventilación, naranja, arnés estándar	1 casco por bolsa / 20 bolsas por embalaje	20	Casco	8,91

Código colores

- ▶ BB ___Azul
- ▶ GB ___Alta Visibilidad
- ▶ GP ___Verde
- ▶ GU ___Amarillo
- ▶ OR ___Naranja
- ▶ RD ___Rojo
- ▶ VI ___Blanco

Arnés estándar

Arnés de ruleta

3.1.2.2. Arnés de ruleta

Ref. abreviada	Stock Number	EAN	Referencia/Descripción/Aplicación	Presentación	Mínimo Venta	Unidad Venta	Precio Ud. Venta (€)
H701NVI	XA007708770	04046719803231	H701 Casco sin ventilación, blanco, arnés de ruleta	1 casco por bolsa / 20 bolsas por embalaje	20	Casco	10,31
H701NGU	XA007708788	04046719803248	H701 Casco sin ventilación, amarillo, arnés de ruleta	1 casco por bolsa / 20 bolsas por embalaje	20	Casco	10,87
H701NBB	XA007708796	04046719803255	H701 Casco sin ventilación, azul, arnés de ruleta	1 casco por bolsa / 20 bolsas por embalaje	20	Casco	10,87
H701NGP	XA007708804	04046719803279	H701 Casco sin ventilación, verde, arnés de ruleta	1 casco por bolsa / 20 bolsas por embalaje	20	Casco	10,87
H701NRD8	XA007708812		H701 Casco sin ventilación, rojo, arnés de ruleta	1 casco por bolsa / 20 bolsas por embalaje	20	Casco	10,87
H701NOR	XA007708820		H701 Casco sin ventilación, naranja, arnés de ruleta	1 casco por bolsa / 20 bolsas por embalaje	20	Casco	10,87

3.2. Cascos de Seguridad 3M Peltor G22™



Cascos de seguridad
3M Peltor G22™

3.2.1. Con ventilación y banda sudor plástico

Ref. abreviada	Stock Number	EAN	Referencia/Descripción/Aplicación	Presentación	Mínimo Venta	Unidad Venta	Precio Ud. Venta (€)
G22CW	XH001656335		G22C Casco con ventilación y banda sudor plástico, color blanco	1 combinación por caja / 20 cajas por embalaje	20	Casco	13,88
G22COR	XH001656319		G22C Casco con ventilación y banda sudor plástico, color naranja	1 combinación por caja / 20 cajas por embalaje	20	Casco	15,11
G22CY	XH001656301		G22C Casco con ventilación y banda sudor plástico, color amarillo	1 combinación por caja / 20 cajas por embalaje	20	Casco	15,11

3.2.2. Con ventilación y banda sudor piel

Ref. abreviada	Stock Number	EAN	Referencia/Descripción/Aplicación	Presentación	Mínimo Venta	Unidad Venta	Precio Ud. Venta (€)
G22DWP	XH001656467		G22C Casco con ventilación y banda sudor piel, color blanco	1 combinación por caja / 20 cajas por embalaje	20	Casco	15,17
G22DYP	XH001656434		G22C Casco con ventilación y banda sudor piel, color naranja	1 combinación por caja / 20 cajas por embalaje	20	Casco	15,17
G22DORP	XH001656442		G22C Casco con ventilación y banda sudor piel, color amarillo	1 combinación por caja / 20 cajas por embalaje	20	Casco	15,17

3.3. Cascos de Seguridad 3M Peltor G2000 UVICATOR™



Cascos de seguridad 3M G2000 UVICATOR™

3.3.1. Con ventilación y banda sudor plástico

3.3.1.1. Arnés estándar

Ref. abreviada	Stock Number	EAN	Referencia/Descripción/Aplicación	Presentación	Mínimo Venta	Unidad Venta	Precio Ud. Venta (€)
G2000B	XH001650098	04046719886784	G2000 Casco azul con ventilación, arnés estándar y banda de sudor plástico	1 casco/bolsa, 20 bolsas/emb.	20	Casco	13,62
G2000G	XH001650106	04046719786251	G2000 Casco verde, con ventilación, arnés estándar y banda de sudor plástico	1 casco/bolsa, 20 bolsas/emb.	20	Casco	13,62
G2000Y	GT600000498	04046719886623	G2000 Casco amarillo, con ventilación, arnés estándar y banda de sudor plástico	1 casco/bolsa, 20 bolsas/emb.	20	Casco	13,62
G2000R	GT600000506	04046719886630	G2000 Casco naranja, con ventilación, arnés estándar y banda de sudor plástico	1 casco/bolsa, 20 bolsas/emb.	20	Casco	13,62
G2000R	GT600000506	04046719886630	G2000 Casco rojo, con ventilación, arnés estándar y banda de sudor plástico	1 casco/bolsa, 20 bolsas/emb.	20	Casco	13,62
G2000W	XH001650130	04046719786275	G2000 Casco blanco, con ventilación, arnés estándar y banda de sudor plástico	1 casco/bolsa, 20 bolsas/emb.	20	Casco	13,62

* Disponible con ventilación, arnés estándar y banda de sudor de piel Ref G2000DUV-código color (ver tabla). Precio venta: 14,82 €

3.3.1.2. Arnés de ruleta

Ref. abreviada	Stock Number	EAN	Referencia/Descripción/Aplicación	Presentación	Mínimo Venta	Unidad Venta	Precio Ud. Venta (€)
G2000NB	XH001675004	04046719887941	G2000 Casco azul con ventilación, arnés de ruleta y banda de sudor plástico	1 casco/bolsa, 20 bolsas/emb.	20	Casco	17,37
G2000NH	XH001675244	04046719888122	G2000 Casco alta visibilidad, con ventilación, arnés de ruleta y banda de sudor plástico	1 casco/bolsa, 20 bolsas/emb.	20	Casco	17,37
G2000NG	XH001675012	04046719887958	G2000 Casco verde, con ventilación, arnés de ruleta y banda de sudor plástico	1 casco/bolsa, 20 bolsas/emb.	20	Casco	17,37
G2000NY	XH001675020	04046719887965	G2000 Casco amarillo, con ventilación, arnés de ruleta y banda de sudor plástico	1 casco/bolsa, 20 bolsas/emb.	20	Casco	17,37
G2000NOR	XH001675038	04046719887972	G2000 Casco naranja, con ventilación, arnés de ruleta y banda de sudor plástico	1 casco/bolsa, 20 bolsas/emb.	20	Casco	17,37
G2000NR	XH001675046		G2000 Casco rojo, con ventilación, arnés de ruleta y banda de sudor plástico	1 casco/bolsa, 20 bolsas/emb.	20	Casco	17,37
G2000NW	XH001675053	04046719887996	G2000 Casco blanco, con ventilación, arnés de ruleta y banda de sudor plástico	1 casco/bolsa, 20 bolsas/emb.	20	Casco	17,37

3.4. Cascos de Seguridad 3M Peltor G2001 UVICATOR™

3.4.1. Sin ventilación y banda sudor plástico. Aislamiento hasta 440 Volt.

3.4.1.1. Arnés estándar

Ref. abreviada	Stock Number	EAN	Referencia/Descripción/Aplicación	Presentación	Mínimo Venta	Unidad Venta	Precio Ud. Venta (€)
G2001Y	XH001656103	04046719786428	G2001 Casco amarillo, sin ventilación, arnés estándar y banda de sudor plástico	1 casco/bolsa, 20 bolsas/emb.	20	Casco	13,62
G2001OR	XH001656111		G2001 Casco naranja, sin ventilación, arnés estándar y banda de sudor plástico	1 casco/bolsa, 20 bolsas/emb.	20	Casco	13,62
G2001R	XH001656129	04046719786442	G2001 Casco rojo, sin ventilación, arnés estándar y banda de sudor plástico	1 casco/bolsa, 20 bolsas/emb.	20	Casco	13,62
G2001W	XH001656145	04046719786459	G2001 Casco blanco, sin ventilación, arnés estándar y banda de sudor plástico	1 casco/bolsa, 20 bolsas/emb.	20	Casco	13,62

*Disponible sin ventilación, arnés estándar y banda de sudor de piel. Ref: G2001DUV-GU. Precio venta: 14,98 €

3.4.2. Sin ventilación y banda sudor piel. Arnés estándar.

3.4.2.1. Casco para minas

Ref. abreviada	Stock Number	EAN	Referencia/Descripción/Aplicación	Presentación	Mínimo Venta	Unidad Venta	Precio Ud. Venta (€)
2001MINA	XH001656061	04046719887088	G2001 Casco blanco, sin ventilación, arnés estándar y banda de sudor piel para minas	1 casco/bolsa, 20 bolsas/emb.	20	Casco	23,27

3.4.2.2. Aislamiento eléctrico hasta 1000 volt.

Ref. abreviada	Stock Number	EAN	Referencia/Descripción/Aplicación	Presentación	Mínimo Venta	Unidad Venta	Precio Ud. Venta (€)
G2001MWP	XH001665989	04046719786527	G2001 Casco blanco, sin ventilación, arnés estándar, dieléctrico 1000 volt y banda sudor piel	1 casco/ bolsa, 20 bolsas/emb.	20	Casco	22,90
G2001MBP	XH001665963	04046719816385	G2001 Casco azul, sin ventilación, arnés estándar, dieléctrico 1000 volt y banda sudor piel	1 casco/ bolsa, 20 bolsas/emb.	20	Casco	22,90

3.5. Combinaciones 3M Peltor G2000 con Pantalla de Rejilla

Ref. abreviada	Stock Number	EAN	Referencia/Descripción/Aplicación	Presentación	Mínimo Venta	Unidad Venta	Precio Ud. Venta (€)
FG2V4C	XH001655758	04046719432097	Combinación forestal Casco G2000 naranja, arnés estándar, banda sudor piel, H31 y V4C	1 comb./caja, 10 cajas/ emb.	10	Combinación	56,22

3.6. Combinaciones 3M Peltor G2001 con aislamiento eléctrico hasta 1000 volts. con Pantalla Industrial

Ref. abreviada	Stock Number	EAN	Referencia/Descripción/Aplicación	Presentación	Mínimo Venta	Unidad Venta	Precio Ud. Venta (€)
G2DBRP	XA007704332	04046719605910	Combinación dieléctrica G2001 azul, 1000 volt, arnés ruleta, banda sudor piel, orejera H31 y pantalla V4KK	1 combi./caja, 10 cajas/ emb.	10	Combi.	64,94
G2DYRP	XA007704340	04046719605972	Combinación dieléctrica G2001 amarillo, 1000 volt, arnés ruleta, banda sudor piel, orejera H31 y pantalla V4KK	1 combi./caja, 10 cajas/ emb.	10	Combi.	64,94
G2DWRP	XA007704357	04046719606009	Combinación dieléctrica G2001 blanco, 1000 volt, arnés ruleta, banda sudor piel, orejera H31 y pantalla V4KK	1 combi./caja, 10 cajas/ emb.	10	Combi.	64,94

3.7. Cascos de Seguridad 3M Peltor G3000 UVICATOR™

3.7.1. Con ventilación y banda sudor plástico

3.7.1.1. Arnés estándar



Casco de seguridad 3M Peltor G3000 UVICATOR™
Alta visibilidad

Ref. abreviada	Stock Number	EAN	Referencia/Descripción/Aplicación	Presentación	Mínimo Venta	Unidad Venta	Precio Ud. Venta (€)
G3000B	XH001674684	04046719272426	G3000 Casco azul, arnés estándar y banda sudor plástico	1 casco/bolsa, 20 bolsas/emb.	20	Casco	13,62
G3000H	XH001674692	04046719786503	G3000 Casco HI-VIZ (verde, alta visibilidad), arnés estándar y banda sudor plástico	1 casco/bolsa, 20 bolsas/emb.	20	Casco	13,62
G3000G	XH001674700	04046719272464	G3000 Casco verde, arnés estándar y banda sudor plástico	1 casco/bolsa, 20 bolsas/emb.	20	Casco	13,62
G3000Y	XH001674726	04046719272488	G3000 Casco amarillo, arnés estándar y banda sudor plástico	1 casco/bolsa, 20 bolsas/emb.	20	Casco	13,62
G3000OR	XH001674734	04046719272501	G3000 Casco naranja, arnés estándar y banda sudor plástico	1 casco/bolsa, 20 bolsas/emb.	20	Casco	13,62
G3000R	XH001674742	04046719272525	G3000 Casco rojo, arnés estándar y banda sudor plástico	1 casco/bolsa, 20 bolsas/emb.	20	Casco	13,62
G3000W	XH001674759	04046719272549	G3000 Casco blanco, arnés estándar y banda sudor plástico	1 casco/bolsa, 20 bolsas/emb.	20	Casco	13,62

*Disponible con ventilación, arnés estándar y banda de sudor de piel. Ref: G3000DUV-Código color. Precio venta: 14,82 €

3.7.1.2. Arnés de ruleta

Ref. abreviada	Stock Number	EAN	Referencia/Descripción/Aplicación	Presentación	Mínimo Venta	Unidad Venta	Precio Ud. Venta (€)
G3000NB	XH001675152	04046719316687	Casco G3000 azul, con arnés de ruleta y banda sudor plástico	1 casco/bolsa, 20 bolsas/emb.	20	Casco	17,37
G3000NH	XH001675210	04046719316700	Casco G3000 HI-VIZ (verde, alta visibilidad), con arnés de ruleta y banda sudor plástico	1 casco/bolsa, 20 bolsas/emb.	20	Casco	17,37
G3000NG	XH001675160	04046719316717	Casco G3000 verde, con arnés de ruleta y banda sudor plástico	1 casco/bolsa, 20 bolsas/emb.	20	Casco	17,37
G3000NY	XH001675178	04046719316724	Casco G3000 amarillo, con arnés de ruleta y banda sudor plástico	1 casco/bolsa, 20 bolsas/emb.	20	Casco	17,37
G3000NOR	XH001675186	04046719316731	Casco G3000 naranja, con arnés de ruleta y banda sudor plástico	1 casco/bolsa, 20 bolsas/emb.	20	Casco	17,37
G3000NR	XH001675194	04046719316755	Casco G3000 rojo, con arnés de ruleta y banda sudor plástico	1 casco/bolsa, 20 bolsas/emb.	20	Casco	17,37
G3000NW	XH001675202	04046719316762	Casco G3000 blanco, con arnés de ruleta y banda sudor plástico	1 casco/bolsa, 20 bolsas/emb.	20	Casco	17,37

Combinación G2000
con pantalla de rejilla



Combinación G2001
con pantalla industrial



3.7.2. Con sujeta-lámpara

Ref. abreviada	Stock Number	EAN	Referencia/Descripción/Aplicación	Presentación	Mínimo Venta	Unidad Venta	Precio Ud. Venta (€)
G3000HSL	XA007704969		Casco G3000 HI-VIZ (verde, alta visibilidad), con sujeta-lámpara, arnés de ruleta y banda sudor plástico	1 casco/bolsa, 20 bolsas/emb.	20	Casco	29,85
G3000HSY	XA007705016		Casco G3000 amarillo, con sujeta-lámpara, arnés de ruleta y banda sudor plástico	1 casco/bolsa, 20 bolsas/emb.	20	Casco	29,85
G3000HSB	XA007703615		Casco G3000 azul, con sujeta-lámpara, arnés de ruleta y banda sudor plástico	1 casco/bolsa, 20 bolsas/emb.	20	Casco	29,85

3.8. Cascos de Seguridad 3M Peltor G3001 UVICATOR™

3.8.1. Sin ventilación y banda sudor plástico

3.8.1.1. Arnés estándar

Ref. abreviada	Stock Number	EAN	Referencia/Descripción/Aplicación	Presentación	Mínimo Venta	Unidad Venta	Precio Ud. Venta (€)
G3001B	XH001674767	04046719272570	G3001 Casco, sin ventilación, azul, arnés estándar y banda sudor plástico	1 casco/bolsa, 20 bolsas/emb.	20	Casco	13,62
G3001GP	XH001674775	04046719316786	G3001 Casco, sin ventilación, verde, arnés estándar y banda sudor plástico	1 casco/bolsa, 20 bolsas/emb.	20	Casco	13,62
G3001Y	XH001674783	04046719316793	G3001 Casco, sin ventilación, amarillo, arnés estándar y banda sudor plástico	1 casco/bolsa, 20 bolsas/emb.	20	Casco	13,62
G3001OR	XH001674791	04046719316823	G3001 Casco, sin ventilación, naranja, arnés estándar y banda sudor plástico	1 casco/bolsa, 20 bolsas/emb.	20	Casco	13,62
G3001R	XH001674809	04046719316847	G3001 Casco, sin ventilación, rojo, arnés estándar y banda sudor plástico	1 casco/bolsa, 20 bolsas/emb.	20	Casco	13,62
G3001W	XH001674817	04046719316854	G3001 Casco, sin ventilación, blanco, arnés estándar y banda sudor plástico	1 casco/bolsa, 20 bolsas/emb.	20	Casco	13,62

*Disponible sin ventilación, arnés estándar y banda de sudor de piel. Ref: G3001DUV-Código color. Precio venta: 14,98 €

3.8.1.2. Arnés de ruleta

Ref. abreviada	Stock Number	EAN	Referencia/Descripción/Aplicación	Presentación	Mínimo Venta	Unidad Venta	Precio Ud. Venta (€)
G3001NY	XH001675228	04046719316861	G3001 Casco, sin ventilación, amarillo, con arnés de ruleta y banda sudor plástico	1 casco/bolsa, 20 bolsas/emb.	20	Casco	17,80
G3001NW	XH001675236	04046719316878	G3001 Casco, sin ventilación, blanco, con arnés de ruleta y banda sudor plástico	1 casco/bolsa, 20 bolsas/emb.	20	Casco	17,80

3.8.2. Aislamiento eléctrico hasta 1000 volt. Sin ventilación, arnés estándar y banda de sudor de piel.

Ref. abreviada	Stock Number	EAN	Referencia/Descripción/Aplicación	Presentación	Mínimo Venta	Unidad Venta	Precio Ud. Venta (€)
G3001DW	XH001675442	04046719316960	G3001 Casco, sin ventilación, DIELECTRICO 1000V, blanco, con arnés estándar y banda sudor piel	1 casco/bolsa, 10 bolsas/emb.	10	Casco	24,39
G3001DY	XH001676218	04046719786510	G3001 Casco, sin ventilación, DIELECTRICO 1000V, amarillo, con arnés estándar y banda sudor piel	1 casco/bolsa, 10 bolsas/emb.	10	Casco	24,39
G3001DOR	XH001677711	04046719352975	G3001 Casco, sin ventilación, DIELECTRICO 1000V, naranja, con arnés estándar y banda sudor piel	1 casco/bolsa, 10 bolsas/emb.	10	Casco	24,39
G3001DH	XH001677703	04046719359158	G3001 Casco, sin ventilación, DIELECTRICO 1000V, HI-VIZ, con arnés estándar y banda sudor piel	1 casco/bolsa, 10 bolsas/emb.	10	Casco	24,39



Sistema UVICATOR™ de detección de deterioro del plástico por la radiación UV

3.8.3. Aislamiento eléctrico hasta 1000 volt. Sin ventilación, arnés de ruleta y banda de sudor de piel.

Ref. abreviada	Stock Number	EAN	Referencia/Descripción/Aplicación	Presentación	Mínimo Venta	Unidad Venta	Precio Ud. Venta (€)
G3001DAA	UU001499811	04046719386581	G3001 Casco, sin ventilación, DIELECTRICO 1000V, azul, con arnés ruleta y banda sudor piel	1 casco/bolsa, 10 bolsas/emb.	10	Casco	24,40
G3001DHA	UU001499357	04046719413683	G3001 Casco, sin ventilación, DIELECTRICO 1000V, HI-VIZ, con arnés ruleta y banda sudor piel	1 casco/bolsa, 10 bolsas/emb.	10	Casco	24,40
G3001DVA	UU001499837	04046719473021	G3001 Casco, sin ventilación, DIELECTRICO 1000V, verde, con arnés ruleta y banda sudor piel	1 casco/bolsa, 10 bolsas/emb.	10	Casco	24,40
G3001DBA	UU001499860	04046719606931	G3001 Casco, sin ventilación, DIELECTRICO 1000V, blanco, con arnés ruleta y banda sudor piel	1 casco/bolsa, 10 bolsas/emb.	10	Casco	24,40

3.9. Combinaciones 3M Peltor G3000 con Pantalla de Rejilla

Ref. abreviada	Stock Number	EAN	Referencia/Descripción/Aplicación	Presentación	Mínimo Venta	Unidad Venta	Precio Ud. Venta (€)
FG3V5C	XA007707251	04046719744985	Combinación forestal Casco G3000 ventilado naranja orejera H31 y pantalla V5C con arnés estándar, banda sudor plástico y cubre-lluvia GR3C	1 combi./caja, 10 cajas/emb.	10	Combi.	52,53
FG35V5C	XA007707202		Combinación forestal Casco G3000 ventilado naranja, orejera Optime I y pantalla V5C con arnés estándar, banda sudor plástico y cubre-lluvia GR3C	1 combi./caja, 10 cajas/emb.	10	Combi.	51,05

3.10. Combinaciones 3M Peltor G3000 con Pantalla Industrial

Ref. abreviada	Stock Number	EAN	Referencia/Descripción/Aplicación	Presentación	Mínimo Venta	Unidad Venta	Precio Ud. Venta (€)
G3DYRP	XA007704365	04046719606054	Combinación dieléctrica G3001 amarillo, 1000 volt, arnés ruleta, banda sudor piel, orejera H31 y pantalla V4KK	1 combi./caja, 10 cajas/emb.	10	Combi.	64,94
G3DARP	XA007704373		Combinación dieléctrica G3001 azul, 1000 volt, arnés ruleta, banda sudor piel, orejera H31 y pantalla V4KK	1 combi./caja, 10 cajas/emb.	10	Combi.	64,94
G3DWRP	XA007704381	04046719606139	Combinación dieléctrica G3001 blanco, 1000 volt, arnés ruleta, banda sudor piel, orejera H31 y pantalla V4KK	1 combi./caja, 10 cajas/emb.	10	Combi.	64,94



Combinación forestal casco G3000



Combinación industrial casco G3000

Arnés G500 y Pantalla Industrial



Arnés G500 con combinación Forestal

Arnés V40 y pantalla de acetato



3.12. Combinaciones de Pantalla y Orejeras

3.12.1. Arnés G500 y Pantalla Industrial

Ref. abreviada	Stock Number	EAN	Referencia/Descripción/Aplicación	Presentación	Mínimo Venta	Unidad Venta	Precio Ud. Venta (€)
G500IND1	UU001471117	04046719892211	G500 combinación industrial: Arnés G500-GU, pantalla 5F-11 y orejeras Optime I (P3E) amarillo	1 combinación por caja / 10 cajas por embalaje	10	Comb.	45,61
G500GU	XA007703813	04046719572069	G500 arnés amarillo	1 arnés por caja / 10 cajas por embalaje	10	Arnés	20,76
5F11	UU001470994	04046719892242	5F-11 pantalla incolora de policarbonato para G500, antiempañamiento por las dos caras	1 pantalla por bolsa / 10 bolsas por embalaje	10	Pantalla	10,75
NUEVO 5E11	XA007703847	04046719908158	5E-11 pantalla tono 5 de policarbonato para G500	1 pantalla por bolsa / 10 bolsas por embalaje	10	Pantalla	27,00

3.12.2. Arnés G500 con Combinación Forestal

Ref. abreviada	Stock Number	EAN	Referencia/Descripción/Aplicación	Presentación	Mínimo Venta	Unidad Venta	Precio Ud. Venta (€)
G5005J	XA007704217	04046719571864	G500 combinación forestal: Arnés G500-OR, pantalla 5J y orejeras Optime I (P3E) naranja	1 combinación por caja / 10 cajas por embalaje	10	Combi.	63,16
G5005C1	XA007703862	04046719497058	G500 combinación forestal: Arnés G500-OR, 5C-1, Optime I (P3E) naranja	1 combinación por caja / 10 cajas por embalaje	10	Combi.	46,38
G500OR	XA007709083	04046719781034	G500 arnés naranja	1 arnés por caja / 10 cajas por embalaje	10	Arnés	20,76
5B	XA007703870	04046719573813	5B Pantalla de rejilla de poliamida para G500	1 pantalla por bolsa / 10 bolsas por embalaje	10	Pantalla	8,91
5C1	XA007703888	04046719573844	5C-1 Pantalla de rejilla de acero inoxidable para G500	1 pantalla por bolsa / 10 bolsas por embalaje	10	Pantalla	9,47
5J1	XA007703896	04046719573868	5J-1 Pantalla de rejilla de acero inoxidable de máxima visibilidad para G500	1 pantalla por bolsa / 10 bolsas por embalaje	10	Pantalla	24,39

3.12.3. Combinación de arnés V40 y pantalla de acetato

Ref. abreviada	Stock Number	EAN	Referencia/Descripción/Aplicación	Presentación	Mínimo Venta	Unidad Venta	Precio Ud. Venta (€)
V40DOPT1	XH001663000	04046719469963	Combinación industrial V40D (acetato) y H510A (OPTIME I)	1 combinación por caja / 10 cajas por embalaje	10	Combi.	35,18
V40D	XH001662994	04046719887569	V40D Pantalla acetato incolora	1 pantalla por bolsa / 10 bolsas por embalaje	10	Pantalla	23,05



3.13. Pantallas de Protección Facial

3.13.1. Arnés y pantallas de protección facial (sin casco) 3M Serie H

Ref. abreviada	Stock Number	EAN	Referencia/Descripción/Aplicación	Presentación	Mínimo Venta	Unidad Venta	Precio Ud. Venta (€)
TUFH8	7007151854		H8 Arnés 3M con ruleta	1 arnés por caja / 10 cajas por embalaje	10	Arnés	23,62
TUFKIT	GT600002999	4046719474387	Kit de Arnés 3M H8 y Pantalla WP96 PC incolora	1 kit por caja / 10 cajas por embalaje	10	Kit	31,22
TUFWP96	DE272969606	04046719834068	WP96 Pantalla PC incolora	1 pantalla por bolsa / 10 bolsas por embalaje	10	Pantalla	7,07
TUFWP98	GT600002213	5015415102305	WP98 Pantalla Acetato incolora	1 pantalla por bolsa / 10 bolsas por embalaje	10	Pantalla	15,26

3.13.2. Pantallas V5 para cascos 3M Peltor G3000 y arneses G500

Ref. abreviada	Stock Number	EAN	Referencia/Descripción/Aplicación	Presentación	Mínimo Venta	Unidad Venta	Precio Ud. Venta (€)
V5	XA007704084	04046719564590	V5 Soporte para las pantallas 5* para cascos 3M Peltor G500/G3000	1 soporte por caja / 10 cajas por embalaje	10	Soporte	6,81
5F11	UU001470994	04046719892242	5F-11 pantalla incolora de policarbonato para G500/G3000, antiempañamiento por las dos caras	1 pantalla por bolsa / 10 bolsas por embalaje	10	Pantalla	10,75
5E11	XA007703847	04046719908158	5E-11 pantalla tono 5 de policarbonato para G500/G3000	1 pantalla por bolsa / 10 bolsas por embalaje	10	Pantalla	27,00
5B	XA007703870	04046719573813	5B Pantalla de rejilla de poliamida para G500/G3000	1 pantalla por bolsa / 10 bolsas por embalaje	10	Pantalla	8,91
5C1	XA007703888	04046719573844	5C-1 Pantalla de rejilla de acero inoxidable para G500/G3000	1 pantalla por bolsa / 10 bolsas por embalaje	10	Pantalla	9,47
5J1	XA007703896	04046719573868	5J-1 Pantalla de rejilla de acero inoxidable de máxima visibilidad para G500/G3000	1 pantalla por bolsa / 10 bolsas por embalaje	10	Pantalla	24,39
V522	UU001607157		V522 - Juego clips anclaje para pantalla arnés G500.	1 par por bolsa / 40 bolsas por embalaje	40	Par	2,81

NUEVO

3.13.3. Pantallas V4 para cascos 3M Peltor G2000 y G3000

Ref. abreviada	Stock Number	EAN	Referencia/Descripción/Aplicación	Presentación	Mínimo Venta	Unidad Venta	Precio Ud. Venta (€)
V4A	XH001651609	04046719886975	V4A Pantalla rejilla metalizada, reducción lumínica 35%	1 pantalla por bolsa / 10 bolsas por embalaje	10	Pantalla	11,01
V4B	XH001650239	04046719886791	V4B Pantalla rejilla nylon, reducción lumínica 45%	1 pantalla por bolsa / 10 bolsas por embalaje	10	Pantalla	12,32
V4C	XH001663117	04046719887729	V4C Pantalla rejilla acero inoxidable, reducción lumínica 25%	1 pantalla por bolsa / 10 bolsas por embalaje	10	Pantalla	13,42
V4J SV	XH001663216		V4JSV Pantalla rejilla acero inoxidable efecto grabado	1 pantalla por bolsa / 10 bolsas por embalaje	10	Pantalla	27,36
V4BK	XH001663109		V4BK Pantalla rejilla nylon visera corta, reducción lumínica 45%	1 pantalla por bolsa / 10 bolsas por embalaje	10	Pantalla	12,84
V4CK	XH001650247	7318640040731	V4CK Pantalla rejilla acero inox. visera corta, reducc. lumínica 25%	1 pantalla por bolsa / 10 bolsas por embalaje	10	Pantalla	13,98
V4JK SV	XH001650254	04046719886807	V4JSV Pantalla rejilla acero inox. efecto grabado, visera corta	1 pantalla por bolsa / 10 bolsas por embalaje	10	Pantalla	28,16
V4D	XH001650270	4046719786329	V4D Pantalla acetato incolora	1 pantalla por bolsa / 10 bolsas por embalaje	10	Pantalla	20,07
V4E	XH001651617	04046719886982	V4E Pantalla policarbonato verde (tono 5-2)	1 pantalla por bolsa / 10 bolsas por embalaje	10	Pantalla	16,73
V4F	XH001650288	04046719886814	V4F Pantalla policarbonato incolora	1 pantalla por bolsa / 10 bolsas por embalaje	10	Pantalla	13,13
V4H	XH001650296	04046719786299	V4H Pantalla policarbonato incolora 1,2 mm	1 pantalla por bolsa / 10 bolsas por embalaje	10	Pantalla	15,97
V4KK	XA007702328	4046719354108	V4KK Pantalla policarbonato incolora larga 1,5 mm	1 pantalla por bolsa / 10 bolsas por embalaje	10	Pantalla	15,86
V4DK	XH001663141	4046719786480	V4DK Pantalla acetato incolora visera corta	1 pantalla por bolsa / 10 bolsas por embalaje	10	Pantalla	21,01
V4FK	XH001663182	4046719786497	V4FK Pantalla policarbonato incolora visera corta	1 pantalla por bolsa / 10 bolsas por embalaje	10	Pantalla	15,02
V4HK	XH001663190	04046719887750	V4HK Pantalla policarbonato incolora 1,2 mm visera corta	1 pantalla por bolsa / 10 bolsas por embalaje	10	Pantalla	17,83

3.13.4. Pantallas para acoplar a orejera de diadema 3M Peltor Optime (sin casco)

Ref. abreviada	Stock Number	EAN	Referencia/Descripción/ Aplicación	Presentación	Mínimo Venta	Unidad Venta	Precio Ud. Venta (€)
V40D	XH001662994	04046719887569	V40D Pantalla acetato incolora	1 pantalla por bolsa / 10 bolsas por embalaje	10	Pantalla	23,05

3.13.5. Recambios de pantallas V40

Ref. abreviada	Stock Number	EAN	Referencia/Descripción/ Aplicación	Presentación	Mínimo Venta	Unidad Venta	Precio Ud. Venta (€)
4D	XH001651419	04046719886906	4D Recambio pantalla acetato incolora	1 pantalla por bolsa / 10 bolsas por embalaje	10	Pantalla	17,46
4E	XA007701262	0093045004157	4E Recambio pantalla policarbonato verde (tono 5-2)	1 pantalla por bolsa / 10 bolsas por embalaje	10	Pantalla	11,05
4F	XH001650346	04046719886845	4F Recambio pantalla policarbonato incolora	1 pantalla por bolsa / 10 bolsas por embalaje	10	Pantalla	8,69
4H	XH001653357	04046719886999	4H Recambio pantalla policarbonato 1,2 mm	1 pantalla por bolsa / 10 bolsas por embalaje	10	Pantalla	12,28

3.14. Accesorios para Cascos y Pantallas

Ref. abreviada	Stock Number	EAN	Referencia/Descripción/ Aplicación	Presentación	Mínimo Venta	Unidad Venta	Precio Ud. Venta (€)
V6B	XH001651344	4046719784929	V6B Gafas universales para acoplar a casco, gris	1 gafa por bolsa / 10 bolsas por embalaje	10	Gafa	9,51
V6C	XH001651377	4046719784912	V6C Gafas universales para acoplar a casco, ámbar	1 gafa por bolsa / 10 bolsas por embalaje	10	Gafa	9,51
V6E	XH001651385	4046719784905	V6E Gafas universales para acoplar a casco, incoloras	1 gafa por bolsa / 10 bolsas por embalaje	10	Gafa	9,51



5F11 con sistema de sujeción V5



Pantalla 5J1 con sistema de sujeción V5



Pantallas V5 para cascos 3M G3000

Ref. abreviada	Stock Number	EAN	Referencia/Descripción/Aplicación	Presentación	Mínimo Venta	Unidad Venta	Precio Ud. Venta (€)
P3EV2	XH001651484	04046719886920	P3EV2 Juego clips acople pantalla a casco - Clips para cascos 3M Peltor	1 par por bolsa /10 bolsas por embalaje	10	Par	6,97
P3BV2	XH001662242		P3BV2 Juego clips acople pantalla a casco	1 par por bolsa /10 bolsas por embalaje	10	Par	6,97
P3GV2	XH001651500		P3GV2 Juego clips acople pantalla a casco	1 par por bolsa /10 bolsas por embalaje	10	Par	6,97
P3HV2	XH001662267	07318640005952	P3HV2 Juego clips acople pantalla a casco	1 par por bolsa /10 bolsas por embalaje	10	Par	6,97
P3KV2	GT600016254	07318640002333	P3KV2 Juego clips acople pantalla a casco	1 par por bolsa /10 bolsas por embalaje	10	Par	6,97
P3EG	XA007700926	04046719414468	P3EG Juego de clips acople pantalla a casco	1 par por bolsa /10 bolsas por embalaje	10	Par	6,97
G2C	XH001652169	4046719773435	G2C Arnés estándar banda sudor plástico	1 arnés por bolsa / 20 bolsas por embalaje	20	Arnés	6,56
G2D	XH001656509	7318640001602	G2D Arnés estándar banda sudor piel	1 arnés por bolsa / 20 bolsas por embalaje	20	Arnés	8,66
G2N	XH001663893	7318640054936	G2N Arnés ruleta banda sudor plástico	1 arnés por bolsa / 20 bolsas por embalaje	20	Arnés	10,78
G2M	XH001663885	4046719773459	G2M Arnés ruleta banda sudor piel	1 arnés por bolsa / 20 bolsas por embalaje	20	Arnés	12,37
G2E	XH001656517	04046719887194	G2E Arnés de 6 puntos de ajuste para casco G2000	1 arnés por bolsa / 10 bolsas por embalaje	10	Arnés	4,58
G3000GH4	XH001664099	4046719794225	GH4 Barbuquejo de 3 puntos para casco G3000 y G3001	1 barbuquejo por bolsa / 10 bolsas por embalaje	10	Barbuquejo	5,29
GH1	XH001650353	04046719886852	GH1 Barbuquejo para casco G22/G3000	1 barbuquejo por bolsa / 10 bolsas por embalaje	10	Barbuquejo	2,37
GH2	XH001650361	04046719886869	GH2 Barbuquejo para G2000C	1 barbuquejo por bolsa / 10 bolsas por embalaje	10	Barbuquejo	2,37
GLF	XH001657853	04046719887200	GLF Sujeción de lámpara y cable para G2000	10 sujeción por bolsa / 10 bolsas por embalaje	10	Sujeción	10,10
GR1C	XH001651435	093045977994	GR1C Cubre-lluvia color naranja	1 cubre-lluvias por bolsa / 10 bolsas por embalaje	10	Cubre-Lluvia	7,12
GR2B	XH001651443		GR2B Cubierta para el visor	1 cubierta por bolsa / 10 bolsas por embalaje	10	Cubierta	7,16
GR3C	XH001657887	7318640039056	GR3C Cubre-lluvia universal	10 cubre-lluvias	10	Cubre-Lluvia	4,89
HYG50	XA007703854	04046719544073	HYG50 Banda de sudor de plástico para cascos 3M Peltor y G500	1 banda por bolsa / 10 bolsas por embalaje	10	Banda	3,10
HYG3	XH001659578	04046719887521	HYG3 Banda de sudor sintética para G2C (estándar)	1 cinta por bolsa / 10 bolsas por embalaje	10	Cinta	2,36
HYG4	XH001659594	04046719887538	HYG4 Banda de sudor de cuero para G2D	1 cinta por bolsa / 10 bolsas por embalaje	10	Cinta	4,17
V412	XH001651583	04046719886968	V412 Par de pieza de conexión de pantallas V4	1 par por bolsa /40 bolsas por embalaje	40	Par	5,18
V413	XH001652961	4046719879816	V413 Par de piezas de conexión de pantallas V40	1 par por bolsa / 10 bolsas por embalaje	10	Par	7,55
V46	GT600008343	4046719587162	V46 Marco del visor para V4K, sin visera	1 marco por caja / 10 cajas por embalaje	10	Marco	5,28
GH7	XA007709034	04046719803415	GH7 Barbuquejo de 2 puntos para casco H700	1 barbuquejo por bolsa / 10 bolsas por embalaje	10	Barbuquejo	3,49

Sistema G500

1 G500GU



2 5F1



3 5E1



4 V6C



5 V6B



6 V6E



G500 Industrial

G500 Forestal



G500V5FH510-GU

G500V5JH510-OR

CE ✓ ✓

EN 1731:2006 ✓

EN 166:2001 ✓

1 G500GU ● ✕

2 5F1 ● ✕

3 5E1 ✓ ✕

4 V6C ○ ○

5 V6B ○ ○

6 V6E ○ ○

7 5B ✕ ○

8 5C1 ✕ ●

9 5J1 ✕ ●

10 Optime I (P3E) amarillo ●

11 H31 (P3E) naranja ●

12 HYG50 ● ●

7 5B



8 5C1



9 5J1



10 Optime I (P3E) amarillo



11 H31 (P3E) naranja



12 HYG50



✓= Aprobado / Aprovado / Approved
 ✕= No Aprobado / Não Aprovado / Not Approved
 ●= Estándar / Standard / Standard
 ○= Opcional / Opcional / Optional



4. Protección Ocular

4.1. Cubre-gafas

4.1.1. Serie Visitor

Ref. abreviada	Stock Number	EAN	Referencia/Descripción/Aplicación	Presentación	Mínimo Venta	Unidad Venta	Precio Ud. Venta (€)
VISINC	DE272971057	4046719783076	VISITOR Cubregafas PC incolora	1 gafa por bolsa / 20 bolsas por embalaje	20	Gafa	1,89

4.1.2. Serie OX

Ref. abreviada	Stock Number	EAN	Referencia/Descripción/Aplicación	Presentación	Mínimo Venta	Unidad Venta	Precio Ud. Venta (€)
OX1000	DE272944641	4046719420711	OX1000 Cubregafas montura negra PC incolora patillas estándar	1 gafa por bolsa / 20 bolsas por embalaje	20	Gafa	4,29
OX2000DX	DE272944658	4046719420735	OX2000 Cubregafas montura azul PC DX incolora patilla pivotante	1 gafa por bolsa / 20 bolsas por embalaje	20	Gafa	7,18
OX3000DX	DE272944666	4046719420759	OX3000 Cubregafas montura azul PC DX incolora patilla recta	1 gafa por bolsa / 20 bolsas por embalaje	20	Gafa	6,17

4.1.3. Serie 3M 2800

Ref. abreviada	Stock Number	EAN	Referencia/Descripción/Aplicación	Presentación	Mínimo Venta	Unidad Venta	Precio Ud. Venta (€)
G2800	DE272934360	4046719305742	2800 Cubregafas CONFORT - incolora y AR	1 gafa por bolsa / 20 bolsas por emb	20	Gafa	7,05
G2802	DE272934378	4046719305766	2802 Cubregafas CONFORT - amarilla y AR	1 gafa por bolsa / 20 bolsas por emb	20	Gafa	7,05
G2805	DE272934386	4046719305780	2805 Cubregafas CONFORT - tono 5 soldadura y AR	1 gafa por bolsa / 20 bolsas por emb	20	Gafa	12,69

4.2. Gafas de Protección de montura universal

4.2.1. Gama Básica

4.2.1.1. Serie Virtua AP

Ref. abreviada	Stock Number	EAN	Referencia/Descripción/Aplicación	Presentación	Mínimo Venta	Unidad Venta	Precio Ud. Venta (€)
VIRTUACL	DE272944740	4046719716647	VIRTUA AP Gafas PC incolora AR	1 gafa/bolsa, 20 bolsas/emb.	20	Gafa	2,75
VIRTUAGR	DE272944757	4046719416547	VIRTUA AP Gafas PC gris AR	1 gafa/bolsa, 20 bolsas/emb.	20	Gafa	2,75

4.2.1.2. Serie 3M 2810

Ref. abreviada	Stock Number	EAN	Referencia/Descripción/Aplicación	Presentación	Mínimo Venta	Unidad Venta	Precio Ud. Venta (€)
G2810	DE272933032	4046719295913	2810 Gafas SUPERLIGERAS - incolora	1 gafa por bolsa / 20 bolsas por embalaje	20	Gafa	4,32

4.2.1.3. Serie Tora

Ref. abreviada	Stock Number	EAN	Referencia/Descripción/Aplicación	Presentación	Mínimo Venta	Unidad Venta	Precio Ud. Venta (€)
TORAINC	DE272933867	4046719302536	TORA Gafas PC incolora AR y AE	1 gafa por bolsa / 20 bolsas por embalaje	20	Gafa	4,83
TORABRO	DE272933883	4046719302574	TORA Gafas PC bronce AR y AE	1 gafa por bolsa / 20 bolsas por embalaje	20	Gafa	5,34
TORAYEL	DE272933891	4046719302598	TORA Gafas PC amarilla AR y AE	1 gafa por bolsa / 20 bolsas por embalaje	20	Gafa	5,34

4.2.1.4. Serie Tora CCS: con Sistema de Control de Cordón

Ref. abreviada	Stock Number	EAN	Referencia/Descripción/Aplicación	Presentación	Mínimo Venta	Unidad Venta	Precio Ud. Venta (€)
TORACCS	DE272944732	4046719416417	TORA CCS PC incolora AR y AE, patilla para cordón del protector auditivo	1 gafa/bolsa, 20 bolsas/emb.	20	Gafa	5,58
TORAINS	UU001467834		TORA CCS inserción de espuma para mayor ajuste y confort	1 inserto/bolsa, 5 bolsas/emb.	5	Inserto	3,71

*Consulte con su Delegado 3M con los diferentes modelos de tapones compatibles con la gafa 3M Tora CCS

4.2.1.5. Serie 3M SecureFit SF200

Ref. abreviada	Stock Number	EAN	Referencia/Descripción/Aplicación	Presentación	Mínimo Venta	Unidad Venta	Precio Ud. Venta (€)
SF201AF	DE272967311	4046719735105	SF201AF Gafas PC-incolora AR y AE	1 gafa por bolsa / 20 bolsas por embalaje	20	Gafa	5,21
SF202AF	DE272967329	4046719735129	SF202AF Gafas PC-gris AR y AE	1 gafa por bolsa / 20 bolsas por embalaje	20	Gafa	5,21
SF203AF	DE272967337	4046719735143	SF203AF Gafas PC-amarilla AR y AE	1 gafa por bolsa / 20 bolsas por embalaje	20	Gafa	5,21
SF201AS	DE272967345	4046719735167	SF201AS Gafas PC-incolora AR	1 gafa por bolsa / 20 bolsas por embalaje	20	Gafa	4,41





4.2.2. Gama Estándar

4.2.2.1. Serie QX 2000 y 3000

Ref. abreviada	Stock Number	EAN	Referencia/Descripción/Aplicación	Presentación	Mínimo Venta	Unidad Venta	Precio Ud. Venta (€)
QX2AINC	DE272944567	4046719420551	QX2000 Gafas montura azul PC incolora DX patilla giratoria	1 gafa por bolsa / 20 bolsas por embalaje	20	Gafa	7,72
QX2NGREY	DE272944583	4046719417438	QX2000 Gafas montura negra PC gris DX patilla giratoria	1 gafa por bolsa / 20 bolsas por embalaje	20	Gafa	8,28
QX2AYEL	DE272944575		QX2000 Gafas montura azul PC amarilla DX patilla giratoria	1 gafa por bolsa / 20 bolsas por embalaje	20	Gafa	8,28
QX3AINC	DE272944591	4046719420605	QX3000 Gafas montura azul PC incolora DX patilla recta	1 gafa por bolsa / 20 bolsas por embalaje	20	Gafa	8,83
QX3NGREY	DE272944609	4046719420636	QX3000 Gafas montura negra PC gris DX patilla recta	1 gafa por bolsa / 20 bolsas por embalaje	20	Gafa	9,11
QX3NYEL	DE272944617	4046719420650	QX3000 Gafas montura negra PC amarilla DX patilla recta	1 gafa por bolsa / 20 bolsas por embalaje	20	Gafa	9,11
INRXQX	70071519428		INSERIONES Rx para Serie QX, para graduar	1 gafa por bolsa / 10 bolsas por embalaje	10	Unidad	40,29

4.2.2.2. Serie BX

Ref. abreviada	Stock Number	EAN	Referencia/Descripción/Aplicación	Presentación	Mínimo Venta	Unidad Venta	Precio Ud. Venta (€)
BXINC	DE272933164	4046719300624	BX PC Gafas incolora AR y AE	1 gafa por bolsa / 20 bolsas por embalaje	20	Gafa	6,13
BXGREY	DE272933172	4046719300648	BX PC Gafas gris AR y AE	1 gafa por bolsa / 20 bolsas por embalaje	20	Gafa	6,57

4.2.2.3. Serie BX Visión Cercana

Ref. abreviada	Stock Number	EAN	Referencia/Descripción/Aplicación	Presentación	Mínimo Venta	Unidad Venta	Precio Ud. Venta (€)
BXIN150	DE272933131		BX PC Gafas incolora +1.50 AR y AE	1 gafa por bolsa / 20 bolsas por embalaje	20	Gafa	11,42
BXINC200	DE272933149	4046719300600	BX PC Gafas incolora +2.00 AR y AE	1 gafa por bolsa / 20 bolsas por embalaje	20	Gafa	11,42
BXINC250	DE272933156	4046719300785	BX PC Gafas incolora +2.50 AR y AE	1 gafa por bolsa / 20 bolsas por embalaje	20	Gafa	11,42

4.2.2.4. Serie 3M 2820

Ref. abreviada	Stock Number	EAN	Referencia/Descripción/Aplicación	Presentación	Mínimo Venta	Unidad Venta	Precio Ud. Venta (€)
G2820	DE272933040	4046719295999	2820 Gafas NEW STYLISH PC - incolora AR y AE	1 gafa por bolsa / 20 bolsas por embalaje	20	Gafa	6,60
G2821	DE272933057	4046719296019	2821 Gafas NEW STYLISH PC - gris AR y AE	1 gafa por bolsa / 20 bolsas por embalaje	20	Gafa	6,60
G2822	DE272933065	4046719296033	2822 Gafas NEW STYLISH PC - amarilla AR y AE	1 gafa por bolsa / 20 bolsas por embalaje	20	Gafa	6,60

4.2.2.5. Serie 3M SecureFit SF400

Ref. abreviada	Stock Number	EAN	Referencia/Descripción/Aplicación	Presentación	Mínimo Venta	Unidad Venta	Precio Ud. Venta (€)
NUEVO SF401AF	UU001467842	4046719899326	SF401AF Gafas PC-incolora AR y AE	1 gafa por bolsa / 20 bolsas por embalaje	20	Gafa	6,32
NUEVO SF402AF	UU001467859	4046719899340	SF402AF Gafas PC-gris AR y AE	1 gafa por bolsa / 20 bolsas por embalaje	20	Gafa	6,32
NUEVO SF403AF	UU001467867	4046719899364	SF403AF Gafas PC-amarilla AR y AE	1 gafa por bolsa / 20 bolsas por embalaje	20	Gafa	6,32
NUEVO SF408AS	UU001467875	4046719899388	SF408AS Gafas PC-azul AR	1 gafa por bolsa / 20 bolsas por embalaje	20	Gafa	7,57
NUEVO SF410AS	UU001467883	4046719899401	SF410AS Gafas PC-In&Out AR	1 gafa por bolsa / 20 bolsas por embalaje	20	Gafa	7,57

4.2.2.6. Serie 3M 2730 - 2740 - 2750

Ref. abreviada	Stock Number	EAN	Referencia/Descripción/Aplicación	Presentación	Mínimo Venta	Unidad Venta	Precio Ud. Venta (€)
G2730	DE272932976	4046719295791	2730 Gafas COMFORT PC- incolora AR y AE	1 gafa por bolsa / 20 bolsas por embalaje	20	Gafa	8,58
G2740	DE272932984	4046719295814	2740 Gafas COMFORT PC- incolora AR y AE	1 gafa por bolsa / 20 bolsas por embalaje	20	Gafa	8,80
G2741	DE272932992	4046719295838	2741 Gafas COMFORT PC - gris AR y AE	1 gafa por bolsa / 20 bolsas por embalaje	20	Gafa	8,80
G2742	DE272933008	4046719295852	2742 Gafas COMFORT PC - amarilla AR y AE	1 gafa por bolsa / 20 bolsas por embalaje	20	Gafa	8,80
G2750	DE272933016	4046719295876	2750 Gafa STYLISH PC- incolora AR y AE	1 gafa por bolsa / 20 bolsas por embalaje	20	Gafa	9,52
G2751	DE272933024	4046719295890	2751 Gafas STYLISH PC - gris AR y AE	1 gafa por bolsa / 20 bolsas por embalaje	20	Gafa	9,52

4.2.2.7. Serie Solus

Ref. abreviada	Stock Number	EAN	Referencia/Descripción/Aplicación	Presentación	Mínimo Venta	Unidad Venta	Precio Ud. Venta (€)
SLBOAS	DE272933768	4046719298686	SOLUS Gafas montura negra/naranja PC incolora AR	1 gafa por bolsa / 20 bolsas por embalaje	20	Gafa	7,20
SLBOSF	DE272933784	4046719298723	SOLUS Gafas montura negra/naranja PC incolora AR y AE	1 gafa por bolsa / 20 bolsas por embalaje	20	Gafa	8,28
SLBOBRSF	DE272933792	4046719302390	SOLUS Gafas montura negra/naranja PC bronce AR y AE	1 gafa por bolsa / 20 bolsas por embalaje	20	Gafa	8,58
SLBOYASF	DE272933800	4046719302437	SOLUS Gafas montura negra/naranja PC amarilla AR y AE	1 gafa por bolsa / 20 bolsas por embalaje	20	Gafa	8,58
SLBOIO	DE272933818	4046719302451	SOLUS Gafas montura negra/naranja PC int/ext espejo	1 gafa por bolsa / 20 bolsas por embalaje	20	Gafa	9,27
SLBORESP	DE272933826	4046719302413	SOLUS Gafas montura negra/naranja PC rojo espejo	1 gafa por bolsa / 20 bolsas por embalaje	20	Gafa	9,27
SLAGBES	DE272933842	4046719302499	SOLUS Gafas montura plata/azul PC azul espejo	1 gafa por bolsa / 20 bolsas por embalaje	20	Gafa	9,79





Serie Metaliks



Serie Lexa



Serie Refine 300



Serie 3M 2840

4.2.2.8. Serie Metaliks

Ref. abreviada	Stock Number	EAN	Referencia/Descripción/Aplicación	Presentación	Mínimo Venta	Unidad Venta	Precio Ud. Venta (€)
MLINC	DE272933594	4046719298280	METALIKS Gafas PC incolora AR y AE	1 gafa por bolsa / 20 bolsas por embalaje	20	Gafa	9,98
MLGREY	DE272933610	4046719298327	METALIKS Gafas PC gris AR y AE	1 gafa por bolsa / 20 bolsas por embalaje	20	Gafa	10,29
MLSPINC	DE272933628	4046719298341	METALIKS SPORT Gafas PC incolora AR y AE	1 gafa por bolsa / 20 bolsas por embalaje	20	Gafa	9,62
MLSPYEL	DE272933644	4046719298396	METALIKS SPORT Gafas PC amarilla AR y AE	1 gafa por bolsa / 20 bolsas por embalaje	20	Gafa	10,17
MLSPBLUE	DE272933651	4046719298426	METALIKS SPORT Gafas PC azules espejo	1 gafa por bolsa / 20 bolsas por embalaje	20	Gafa	10,75
MLSPCRGR	DE272933669	4046719298440	METALIKS SPORT Gafas PC cromo gris AR y AE	1 gafa por bolsa / 20 bolsas por embalaje	20	Gafa	10,17

4.2.2.9. Serie Lexa

Ref. abreviada	Stock Number	EAN	Referencia/Descripción/Aplicación	Presentación	Mínimo Venta	Unidad Venta	Precio Ud. Venta (€)
LXBLKINC	70071562899		LEXA Gafas montura negra PC incolora DX	1 gafa por bolsa / 20 bolsas por embalaje	20	Gafa	10,31
LXBLKGR	70071562915		LEXA Gafas montura negra PC gris DX	1 gafa por bolsa / 20 bolsas por embalaje	20	Gafa	10,31

4.2.2.10. Serie Refine 300

Ref. abreviada	Stock Number	EAN	Referencia/Descripción/Aplicación	Presentación	Mínimo Venta	Unidad Venta	Precio Ud. Venta (€)
REF300B	DE272934683		Gafa Refine 300 Azul, Lente PC incolora AR y AE	1 gafa por bolsa / 20 bolsas por embalaje	20	Gafa	10,21
REF300M	DE272934691		Gafa Refine 300 Moca, Lente PC bronce AR y AE	1 gafa por bolsa / 20 bolsas por embalaje	20	Gafa	10,21

4.2.3. Gama Premium

4.2.3.1. Serie 3M 2840

Ref. abreviada	Stock Number	EAN	Referencia/Descripción/Aplicación	Presentación	Mínimo Venta	Unidad Venta	Precio Ud. Venta (€)
G2840	DE272933073	4046719296057	2840 Gafas ULTIMATE COMFORT PC - incolora AR y AE	1 gafa por bolsa / 20 bolsas por embalaje	20	Gafa	9,11
G2841	DE272933081	4046719296071	2841 Gafas ULTIMATE COMFORT PC - gris AR y AE	1 gafa por bolsa / 20 bolsas por embalaje	20	Gafa	9,11
G2842	DE272933099	4046719296095	2842 Gafas ULTIMATE COMFORT PC - amarilla AR y AE	1 gafa por bolsa / 20 bolsas por embalaje	20	Gafa	9,11
G2844	DE272933107	4046719296118	2844 Gafas ULTIMATE COMFORT PC - interior/exterior espejo	1 gafa por bolsa / 20 bolsas por embalaje	20	Gafa	9,11
G2845	DE272933115	4046719296132	2845 Gafas ULTIMATE COMFORT PC-tono 5 soldadura AR y AE	1 gafa por bolsa / 20 bolsas por embalaje	20	Gafa	14,27
G2846	DE272933123	4046719715534	2846 Gafas ULTIMATE COMFORT PC- naranja AR y AE	1 gafa por bolsa / 20 bolsas por embalaje	20	Gafa	10,60

4.2.3.3. Serie Maxim

Ref. abreviada	Stock Number	EAN	Referencia/Descripción/Aplicación	Presentación	Mínimo Venta	Unidad Venta	Precio Ud. Venta (€)
MXINC	70071562931		MAXIM Gafas montura negra PC incolora DX	1 gafa por bolsa / 20 bolsas por caja	20	Gafa	9,37
MXBRO	70071562949		MAXIM Gafas montura negra PC bronce DX	1 gafa por bolsa / 20 bolsas por embalaje	20	Gafa	10,56
MXYEL	70071562964		MAXIM Gafas montura negra PC amarilla DX	1 gafa por bolsa / 20 bolsas por embalaje	20	Gafa	11,07
MXBLUINC	70071562972		MAXIM Gafas montura azul PC incolora DX	1 gafa por bolsa / 20 bolsas por embalaje	20	Gafa	10,02
MXT3	70071563020		MAXIM Gafas montura negra soldadura PC tono 3 DX	1 gafa por bolsa / 20 bolsas por embalaje	20	Gafa	14,03
MXT5	70071563038		MAXIM Gafas montura negra soldadura PC tono 5 DX	1 gafa por bolsa / 20 bolsas por embalaje	20	Gafa	14,03
RXINSERT	70071530656		INSERT Rx montura negra para MAXIM y MAXIM BALLISTIC para graduar	1 montura por bolsa / 10 bolsas por embalaje	10	Unidad	41,13
MXSPORT	70071563061		MAXIM SPORT Gafas montura plata/azul PC incolora DX	1 gafa por bolsa / 20 bolsas por embalaje	20	Gafa	12,01

4.2.3.4. Serie Maxim RAS. Tratamiento anti-rayadura superior

Ref. abreviada	Stock Number	EAN	Referencia/Descripción/Aplicación	Presentación	Mínimo Venta	Unidad Venta	Precio Ud. Venta (€)
MXINCRAS	70071614047		MAXIM RAS Incolora PC	1 gafa por bolsa / 20 bolsas por embalaje	20	Gafa	9,58
MXBINRAS	70071614054		MAXIM BALLISTIC RAS Incolora PC	1 gafa por bolsa / 20 bolsas por embalaje	20	Gafa	9,58

4.2.3.5. Serie Maxim Ballistic

Ref. abreviada	Stock Number	EAN	Referencia/Descripción/Aplicación	Presentación	Mínimo Venta	Unidad Venta	Precio Ud. Venta (€)
MXBINC	70071562980		MAXIM BALLISTIC Gafas montura negra PC incolora DX	1 gafa por bolsa / 20 bolsas por embalaje	20	Gafa	9,83
MXBBR	70071562998		MAXIM BALLISTIC Gafas montura negra PC bronce DX	1 gafa por bolsa / 20 bolsas por embalaje	20	Gafa	11,07
MXBYEL	70071563012		MAXIM BALLISTIC Gafas montura negra PC amarilla DX	1 gafa por bolsa / 20 bolsas por embalaje	20	Gafa	11,07
MXBPK	DE272933552	4046719298204	MAXIM BALLISTIC PACK PC incolora/ bronce/amarilla DX con estuche	1 gafa por bolsa / 20 bolsas por embalaje	20	Pack	44,79

4.2.3.6. Serie Eagle

Ref. abreviada	Stock Number	EAN	Referencia/Descripción/Aplicación	Presentación	Mínimo Venta	Unidad Venta	Precio Ud. Venta (€)
EAGBLC39	DE272933248	4046719300808	EAGLE Gafas montura azul CR 39 incolora AR	1 gafa por bolsa / 20 bolsas por embalaje	20	Gafa	11,02
EAGBLIAS	DE272933297	4046719300907	EAGLE Gafas montura azul PC incolora AR	1 gafa por bolsa / 20 bolsas por embalaje	20	Gafa	10,14
EAGBLIDX	DE272933313	4046719300945	EAGLE Gafas montura azul PC incolora AR/AE	1 gafa por bolsa / 20 bolsas por embalaje	20	Gafa	13,33
EAGT1	70071573110		EAGLE SOLDADURA Gafas montura negra PC tono 1,7, AR	1 gafa por bolsa / 20 bolsas por embalaje	20	Gafa	15,17
EAGT3	DE272933404	4046719297849	EAGLE SOLDADURA Gafas montura negra PC tono 3, AR	1 gafa por bolsa / 20 bolsas por embalaje	20	Gafa	15,17
EAGT5	DE272933412	4046719297863	EAGLE SOLDADURA Gafas montura negra PC tono 5, AR	1 gafa por bolsa / 20 bolsas por embalaje	20	Gafa	15,17
EAGT7	70071573128		EAGLE SOLDADURA Gafas montura negra PC tono 7, AR	1 gafa por bolsa / 20 bolsas por embalaje	20	Gafa	15,17



Serie Eagle



Serie Eagle Visión cercana



Serie Eagle Soldadura



Serie Eagle Clip-on

4.2.3.7. Serie Eagle - Visión cercana

Ref. abreviada	Stock Number	EAN	Referencia/Descripción/Aplicación	Presentación	Mínimo Venta	Unidad Venta	Precio Ud. Venta (€)
EAGVC150	DE272933321		EAGLE VISIÓN CERCA Gafas montura azul PC incolora + 1.50 AR	1 gafa por bolsa / 20 bolsas por embalaje	20	Gafa	40,33
EAGVC200	DE272933339		EAGLE VISIÓN CERCA Gafas montura azul PC incolora + 2.00 AR	1 gafa por bolsa / 20 bolsas por embalaje	20	Gafa	40,33

4.2.3.8. Serie Eagle - Clip on línea Eagle

Ref. abreviada	Stock Number	EAN	Referencia/Descripción/Aplicación	Presentación	Mínimo Venta	Unidad Venta	Precio Ud. Venta (€)
CLINEOTH	70071573102		CLIP-ON negra NEOTHERM azul Cobalt para EAGLE	1 clip por caja / 20 cajas por embalaje	20	Unidad	65,08
CLIEAGT5	70071573136		CLIP-ON EAGLE SOLDADURA negra PC tono 5, AR	1 clip por caja / 20 cajas por embalaje	20	Unidad	27,64
CLIEAGT7	70071573144		CLIP-ON para EAGLE SOLDADURA tono 7, AR	1 clip por caja / 20 cajas por embalaje	20	Unidad	27,64

4.2.3.9. Serie 1100E y 1200E

Ref. abreviada	Stock Number	EAN	Referencia/Descripción/Aplicación	Presentación	Mínimo Venta	Unidad Venta	Precio Ud. Venta (€)
1100EGC	DE272934709	4046719291762	Gafa 1100E Gris, Lente PC incolora AR y AE	1 gafa por bolsa / 20 bolsas por embalaje	20	Gafa	13,03
1100EGG	DE272934717	4046719291786	Gafa 1100E Gris, Lente PC gris AR y AE	1 gafa por bolsa / 20 bolsas por embalaje	20	Gafa	13,03
1200EGC	DE272934725		Gafa 1200E Gris, Lente PC incolora AR y AE	1 gafa por bolsa / 20 bolsas por embalaje	20	Gafa	15,80
1200EGG	DE272934733	4046719291823	Gafa 1200E Gris, Lente PC gris AR y AE	1 gafa por bolsa / 20 bolsas por embalaje	20	Gafa	15,80

4.2.3.10. Serie Led-Light

Ref. abreviada	Stock Number	EAN	Referencia/Descripción/Aplicación	Presentación	Mínimo Venta	Unidad Venta	Precio Ud. Venta (€)
LEDLVIS	DE272933545	4046719298181	LED LIGHT VISION Gafas PC incolora AR y AE con luces Led	1 gafa por bolsa / 20 bolsas por embalaje	20	Gafa	15,32
LEDS	DE272934600	4046719567041	LED HEADLIGHTS Diodos de Luz Led para acoplar a gafas	1 par por bolsa / 6 bolsas por embalaje	6	Par	14,32

4.2.3.11. Serie Marcus Gronholm

Ref. abreviada	Stock Number	EAN	Referencia/Descripción/Aplicación	Presentación	Mínimo Venta	Unidad Venta	Precio Ud. Venta (€)
GROIASF	DE272933677	4046719789634	MARCUS GRONHOLM BRONCE Gafas PC incolora AR y AE	1 gafa por bolsa / 20 bolsas por embalaje	20	Gafa	11,42
GROBRASF	DE272933685	4046719789641	MARCUS GRONHOLM BRONCE Gafas PC bronce AR y AE	1 gafa por bolsa / 20 bolsas por embalaje	20	Gafa	11,94
GROBLESP	DE272933693	4046719298532	MARCUS GRONHOLM BRONCE Gafas PC azul espejo	1 gafa por bolsa / 20 bolsas por embalaje	20	Gafa	14,97

4.2.3.12. Serie Fuel

Ref. abreviada	Stock Number	EAN	Referencia/Descripción/Aplicación	Presentación	Mínimo Venta	Unidad Venta	Precio Ud. Venta (€)
FUIO	DE272933461	4046719298006	FUEL Gafas montura azul acero PC interior/ exterior espejo	1 gafa por bolsa / 20 bolsas por embalaje	20	Gafa	15,85
FUBLESP	DE272933487	4046719298044	FUEL Gafas montura platino PC azul espejo	1 gafa por bolsa / 20 bolsas por embalaje	20	Gafa	15,85
FURESP	DE272933495	4046719298075	FUEL Gafas montura titanio PC rojo espejo	1 gafa por bolsa / 20 bolsas por embalaje	20	Gafa	15,85
FUBRASAF	DE272933511	4046719298112	FUEL Gafas montura roja PC bronce AR y AE	1 gafa por bolsa / 20 bolsas por embalaje	20	Gafa	15,85
FUGREPOL	DE272933529	4046719298143	FUEL Gafas montura negra/plata PC gris polarizadas AR y AE	1 gafa por bolsa / 20 bolsas por embalaje	20	Gafa	40,27

4.2.3.13. Serie Fuel X2

Ref. abreviada	Stock Number	EAN	Referencia/Descripción/Aplicación	Presentación	Mínimo Venta	Unidad Venta	Precio Ud. Venta (€)
FUELX2C	DE272934659	4046719291205	1 gafa por bolsa / 20 bolsas por embalaje	1 gafa/bolsa, 20 bolsas/emb.	20	Gafa	15,50
FUELX2B	DE272934667	4046719291229	1 gafa por bolsa / 20 bolsas por embalaje	1 gafa/bolsa, 20 bolsas/emb.	20	Gafa	15,50
FUELX2R	DE272934675	4046719291243	1 gafa por bolsa / 20 bolsas por embalaje	1 gafa/bolsa, 20 bolsas/emb.	20	Gafa	15,50



Serie Fuel X2



Serie 1100E



Serie Fuel



Serie Marcus Gronholm



Serie Led-Light



Serie Maxim 2X2



Serie Fahrenheit

Serie Básica Budget



4.2.3.14. Serie Maxim 2X2

Ref. abreviada	Stock Number	EAN	Referencia/Descripción/Aplicación	Presentación	Mínimo Venta	Unidad Venta	Precio Ud. Venta (€)
MXM2X2	DE272934337	4046719305360	MAXIM 2x2 AIR SEAL Gafas PC incolora AR y AE	1 gafa/bolsa, 10 bolsas/emb.	10	Gafa	26,84
MXM2X2PK	DE272934329	4046719305346	MAXIM 2x2 PACK PC incolora/amarilla/gris AR y AE	1 pack/caja, 10 cajas/emb.	10	Pack	41,84

4.3. Gafas Panorámicas

4.3.1. Serie Básica: Budget

Ref. abreviada	Stock Number	EAN	Referencia/Descripción/Aplicación	Presentación	Mínimo Venta	Unidad Venta	Precio Ud. Venta (€)
4800PC	DE272971065	4046719787005	4800 Gafas PC incolora. Ventilación indirecta.	1 gafa/bolsa, 200 bolsas/emb.	200	Gafa	1,89
4800PCAF	DE272971073	4046719787029	4800 Gafas PC incolora AE. Ventilación indirecta.	1 gafa/bolsa, 200 bolsas/emb.	200	Gafa	3,22
4700PC	DE272934311	4046719307067	4700 Gafas PC incolora. Ventilación directa.	1 gafa/bolsa, 200 bolsas/emb.	200	Gafa	1,61

4.3.2. Serie Fahrenheit

Ref. abreviada	Stock Number	EAN	Referencia/Descripción/Aplicación	Presentación	Mínimo Venta	Unidad Venta	Precio Ud. Venta (€)
FHVIS	DE272967261	4046719707485	FAHRENHEIT Gafas ventilación indirecta PC incolora AR	1 gafa por bolsa / 10 bolsas por embalaje	10	Gafa	7,30
FHVISF	DE272967253	4046719707461	FAHRENHEIT Gafas ventilación indirecta PC incolora AR y AE	1 gafa por bolsa / 10 bolsas por embalaje	10	Gafa	8,20
FHVISFAC	DE272967279	4046719707522	FAHRENHEIT Gafas T-N-WEAR ventilación indirecta, acetato AR y AE	1 gafa por bolsa / 10 bolsas por embalaje	10	Gafa	10,98
FHVPCSF	DE272967287	4046719707546	FAHRENHEIT Gafas banda espuma ventilación indirecta PC AR y AE	1 gafa por bolsa / 10 bolsas por embalaje	10	Gafa	10,42
FHESTIN	DE272967295	4046719707560	FAHRENHEIT Gafas estanca acetato incolora AR y AE	1 gafa por bolsa / 10 bolsas por embalaje	10	Gafa	10,09
PELFH10X	DE272934188	4046719305117	Películas de poliéster para FAHRENHEIT x10	10 películas por pack /10 packs por embalaje	10	Pack	3,58
FHESTINB	DE272967303	4046719707584	FAHRENHEIT Gafas banda espuma estanca acetato incolora AR y AE para CASCO G3000	1 gafa por bolsa / 10 bolsas por embalaje	10	Gafa	10,92

4.3.4. Serie 3M 2890

Ref. abreviada	Stock Number	EAN	Referencia/Descripción/Aplicación	Presentación	Mínimo Venta	Unidad Venta	Precio Ud. Venta (€)
G2890	DE272934055	4046719302048	2890 Gafas ventilación indirecta PC incolora AR y AE, metales fundidos	1 gafa por bolsa / 10 bolsas por embalaje	10	Gafa	10,94
G2890A	DE272934063	4046719302062	2890A Gafas ventilación indirecta acetato incolora AE	1 gafa por bolsa / 10 bolsas por embalaje	10	Gafa	12,67
G2890S	DE272934071	4046719302086	2890S Gafas estanca PC incolora AR y AE.	1 gafa por bolsa / 10 bolsas por embalaje	10	Gafa	10,94
G2890SA	DE272934089	4046719302109	2890SA Gafas estanca acetato incolora AE	1 gafa por bolsa / 10 bolsas por embalaje	10	Gafa	12,67
G2895S	DE272944765	4046719420889	2895S Gafas estancas ocular tono 5 para Soldadura	1 gafa por bolsa / 10 bolsas por embalaje	10	Gafa	16,11
G289A	DE272934105	4046719302147	289A Repuesto de ocular para gafa 2890A	1 repuesto por bolsa / 20 bolsas por embalaje	20	Repuesto	6,48

4.3.5. Serie Modul R

Ref. abreviada	Stock Number	EAN	Referencia/Descripción/Aplicación	Presentación	Mínimo Venta	Unidad Venta	Precio Ud. Venta (€)
MODUL	DE272934212	4046719305162	MODUL-R Gafas ventilación indirecta PC incolora AR y AE	1 gafa por bolsa / 10 bolsas por embalaje	10	Gafa	12,84
MODULREP	DE272934220	4046719305186	MODUL-R Recambio Ocular PC incolora AR y AE	1 repuesto por bolsa / 10 bolsas por embalaje	10	Repuesto	6,94
MODULMP	DE272934238	4046719305209	MODUL-R Media pantalla sin ventilación PC	1 pantalla por bolsa / 10 pantallas por embalaje	10	Pantalla	9,33

4.3.6. Serie Maxim Hybrid

Ref. abreviada	Stock Number	EAN	Referencia/Descripción/Aplicación	Presentación	Mínimo Venta	Unidad Venta	Precio Ud. Venta (€)
MXMHYB	70071563269		MAXIM HYBRID Gafas PC incolora DX	1 gafa por bolsa / 10 bolsas por embalaje	10	Gafa	16,82
MXMHYBR	70071563277		MAXIM HYBRID repuesto de ocular transparente DX	1 ocular por bolsa / 25 bolsas por embalaje	25	Repuesto	6,40



Serie Modul R



Serie Modul R media pantalla



Serie Maxim Hybrid



Serie 3M 2890



Clip-on universal

4.4. Accesorios para Gafas

4.4.1. CLIP-ON Universal

Ref. abreviada	Stock Number	EAN	Referencia/Descripción/Aplicación	Presentación	Mínimo Venta	Unidad Venta	Precio Ud. Venta (€)
CLPSOLT5	DE272934626	4046719323524	CLIP-ON universal 5038 soldadura PC tono 5	1 clip por caja / 20 cajas por embalaje	20	Unidad	15,74

4.4.2. Productos de Limpieza y Mantenimiento

Ref. abreviada	Stock Number	EAN	Referencia/Descripción/Aplicación	Presentación	Mínimo Venta	Unidad Venta	Precio Ud. Venta (€)
PAL110	DE272934527	4046719320172	PAL110 Paño de limpieza	1 paño por bolsa / 50 bolsas por embalaje	50	Paño	1,80
SPCLEARA	DE272957759	4046719674398	Solución de Limpieza 120 ml	1 unidad por caja / 12 cajas por embalaje	12	Unidad	3,53
SPCLEAR	DE272957767	4046719674411	Estación desechable de limpieza	1 unidad por caja / 6 cajas por embalaje	6	Unidad	44,28
DT500	DE272934519	4046719571581	Dispensador toallitas	500 unidades por display / 10 displays por embalaje	10	Dispensador	63,33

4.4.3. Cordones

Ref. abreviada	Stock Number	EAN	Referencia/Descripción/Aplicación	Presentación	Mínimo Venta	Unidad Venta	Precio Ud. Venta (€)
BEAMAX	DE272930335	4046719307159	Banda de ajuste para Maxim Ballistic	1 unidad por bolsa / 10 bolsas por embalaje	10	Unidad	4,87
COR272	KR999252306	4046719055548	Cordón de seguridad con desconexión - premium	1 unidad por bolsa / 100 bolsas por embalaje	100	Cordón	3,91
CORNYN	DE272934634	4046719307302	Cordón nylon con sistema ajustable	1 cordón por bolsa / 50 bolsas por embalaje	50	Cordón	0,73
CORUNIV	DE272932240	4046719374205	Cordón gafas universal	1 cordón por bolsa / 50 bolsas por embalaje	50	Cordón	0,83

4.4.4. Fundas

Ref. abreviada	Stock Number	EAN	Referencia/Descripción/Aplicación	Presentación	Mínimo Venta	Unidad Venta	Precio Ud. Venta (€)
FUPLFIEL	DE272934444	4046719306299	Funda plástica negra rígida con interior fieltro	1 funda por bolsa / 20 bolsas por embalaje	20	Funda	4,09
FUSRPRES	DE272934451	4046719306336	Funda semi-rígida negra con presilla cintura	1 funda por bolsa / 20 bolsas por embalaje	20	Funda	5,29
BOCRPR	DE272934469	4046719306374	Bolsa negra con cremallera y presilla cinturón	1 funda por bolsa / 20 bolsas por embalaje	20	Funda	5,29
FUPCKMXM	DE272934477		Funda negra Pack MAXIM BALLISTIC con hebilla cintura	1 funda por bolsa / 20 bolsas por embalaje	20	Funda	7,97
BOMICPAN	DE272934493		Bolsa negra microfibra para gafa panorámica	1 funda por bolsa / 20 bolsas por embalaje	20	Funda	2,95
BOMICEST	DE272934485	4046719306442	Bolsa negra microfibra para gafa estándar	1 funda por bolsa / 20 bolsas por embalaje	20	Funda	2,20

4.4.5. Expositor de gafas

Ref. abreviada	Stock Number	EAN	Referencia/Descripción/Aplicación	Presentación	Mínimo Venta	Unidad Venta	Precio Ud. Venta (€)
EXPOGFA	DE272934618	4046719312665	Expositor metálico de sobremesa para 6 gafas	1 unidad/emb.	1	Expositor	42,52

Recubrimientos 3M

Los protectores oculares 3M incluyen una tecnología de recubrimientos de primer nivel.

Recubrimientos	Los protectores oculares 3M incluyen una tecnología de recubrimientos de primer nivel que se hace evidente en el nuevo tratamiento SCOTCHGARD™
RAS	Recubrimiento antirrayadura de excelente calidad que permite una máxima durabilidad para la lente, superando los requisitos de la norma EN166 para el marcado K.
DX	Recubrimiento que protege contra el empañamiento, rayaduras, electricidad estática y agresión química.
Anti-rayaduras y Antiempañamiento (AR-AE)	Combinación de recubrimiento que proporcionan una elevada protección frente a las rayaduras y el empañamiento.
Anti empañamiento (AE)	Recubrimiento que impide el empañamiento de los oculares.
Anti-rayaduras (AR)	Recubrimiento multicapa que proporciona una protección eficaz frente a la abrasión.
Espejo	Recubrimiento frente a los reflejos solares que protege frente a rayaduras, luz UV, luz solar y deslumbramiento, reflejando la radiación nociva.

Pantallas de soldadura
Speedglas 100 Serie Gráfica



Pantalla de soldadura
Speedglas 100

Pantallas de soldadura
Speedglas 100 con casco
de seguridad 3M Peltor
G3000



5. Pantallas de Soldadura

5.1. Pantallas de Soldadura 3M Speedglas 100

5.1.1. Pantallas Speedglas 100 de Filtro Automático Serie Negra

Ref. abreviada	Stock Number	EAN	Referencia/Descripción/Aplicación	Presentación	Mínimo Venta	Unidad Venta	Precio Ud. Venta (€)
751110	52000193160	4046719714933	751110 Pantalla Speedglas 100 Negra con filtro tonos 3/10	1 pantalla	1	Pantalla	132,43
751111	52000193178	4046719714957	751111 Pantalla Speedglas 100 Negra con filtro tonos 3/11	1 pantalla	1	Pantalla	132,43
751120	52000192972	4046719712878	751120 Pantalla Speedglas 100 Negra con filtro tonos 3/8 a 12	1 pantalla	1	Pantalla	187,02

5.1.2. Pantallas Speedglas 100 de Filtro Automático Serie Gráfica

Ref. abreviada	Stock Number	EAN	Referencia/Descripción/Aplicación	Presentación	Mínimo Venta	Unidad Venta	Precio Ud. Venta (€)
751220	52000192980	4046719714964	751220 Pantalla Speedglas 100 BLAZE con filtro tonos 3/ 8 a 12	1 pantalla	1	Pantalla	216,16
751720	52000193061	4046719714988	751720 Pantalla Speedglas 100 ACES HIGH con filtro tonos 3/ 8 a 12	1 pantalla	1	Pantalla	216,16
751820	52000193079	4046719714995	751820 Pantalla Speedglas 100 STEEL ROSE con filtro tonos 3/ 8 a 12	1 pantalla	1	Pantalla	216,16
751920	52000193087	4046719716111	751920 Pantalla Speedglas 100 SKULL JEWELS con filtro tonos 3/ 8 a 12	1 pantalla	1	Pantalla	216,16
752020	52000193095	4046719716128	752020 Pantalla Speedglas 100 WILD 'n' ROSE con filtro tonos 3/ 8 a 12	1 pantalla	1	Pantalla	216,16
752120	52000193103	4046719716135	752120 Pantalla Speedglas 100 STEEL EYES con filtro tonos 3/ 8 a 12	1 pantalla	1	Pantalla	216,16
752220	52000193111	4046719716364	752220 Pantalla Speedglas 100 XTERMINATOR con filtro tonos 3/8 a 12	1 pantalla	1	Pantalla	216,16
752420	52000193137	4046719716388	752420 Pantalla Speedglas 100 RAZOR DRAGON con filtro tonos 3/8 a 12	1 pantalla	1	Pantalla	216,16
752520	52000193145	4046719716395	752520 Pantalla Speedglas 100 ICE HOT con filtro tonos 3/8 a 12	1 pantalla	1	Pantalla	216,16
752620	52000193152	4046719716401	752620 Pantalla Speedglas 100 DRAGING SKULL con filtro tonos 3/8 a 12	1 pantalla	1	Pantalla	216,16
752720	52000195009	4046719877577	752720 Pantalla Speedglas 100 FUTURE COMBATANT	1 pantalla	1	Pantalla	216,16

5.1.3. Pantalla Speedglas 100 de Filtro Automático con Casco de Seguridad 3M Peltor G3000

Ref. abreviada	Stock Number	EAN	Referencia/Descripción/Aplicación	Presentación	Mínimo Venta	Unidad Venta	Precio Ud. Venta (€)
783120	52000193814	4046719786138	783120 Pantalla Speedglas 100V 3/8-12 con casco blanco G3000 con ruleta (incluye accesorio de acoplamiento)	1 unidad	1	Conjunto	249,16
197137	52000193673	4046719774395	197137 Accesorio de Pantalla Speedglas 100 para acoplar a casco	1 unidad	1	Accesorio	34,62



¡NUEVO!

Pantalla de soldadura 3M Speedglas 100 QR



Filtros Automáticos 3M Speedglas 100



Filtro Inactivo 3M Speedglas 100



Pantalla de soldadura de 3M Speedglas 100



5.1.4. Pantalla 3M Speedglas 100 QR de Filtro Automático para rápido acople a casco

Ref. abreviada	Stock Number	EAN	Referencia/Descripción/Aplicación	Presentación	Mínimo Venta	Unidad Venta	Precio Ud. Venta (€)
783520	52000194846	4046719868339	Pantalla de soldadura 100 QR con filtro 100V y con casco H701	1 pantalla	1	Pantalla	265,58
782520	52000196569		Pantalla de soldadura 100 QR con filtro 100V	1 pantalla	1	Pantalla	250,93
782500	52000194895	4046719868506	Pantalla de soldadura 100 QR sin filtro	1 pantalla	1	Pantalla	97,13

NUEVO
NUEVO
NUEVO

5.1.5. Filtros automáticos 3M Speedglas 100

Ref. abreviada	Stock Number	EAN	Referencia/Descripción/Aplicación	Presentación	Mínimo Venta	Unidad Venta	Precio Ud. Venta (€)
750010	52000192964	4046719712892	750010 Filtro automático para Speedglas 100 tono 3/10	1 filtro	1	Filtro	100,77
750011	52000193012	4046719712915	750011 Filtro automático para Speedglas 100 tono 3/11	1 filtro	1	Filtro	100,77
750020	52000193046	4046719712939	750020 Filtro automático para Speedglas 100 tonos 3/8 a 12	1 filtro	1	Filtro	155,75

5.2. Pantallas de Soldadura de Filtro Inactivo 3M Speedglas 100

5.2.1. Pantallas 3M Speedglas 100 de Filtro Inactivo

Ref. abreviada	Stock Number	EAN	Referencia/Descripción/Aplicación	Presentación	Mínimo Venta	Unidad Venta	Precio Ud. Venta (€)
751101	52000188491	4046719709274	751101 Pantalla Speedglas 100 Negra con filtro inactivo tono 11	1 pantalla	1	Pantalla	49,50

5.2.2. Filtro Inactivo 3M Speedglas 100

Ref. abreviada	Stock Number	EAN	Referencia/Descripción/Aplicación	Presentación	Mínimo Venta	Unidad Venta	Precio Ud. Venta (€)
750511	52000188467	4046719716920	750511 Kit de Filtro inactivo (cubrefiltro+soporte+lente)	1 kit	1	Kit	10,52

5.3. Consumibles y repuestos 3M Speedglas 100

Ref. abreviada	Stock Number	EAN	Referencia/Descripción/Aplicación	Presentación	Mínimo Venta	Unidad Venta	Precio Ud. Venta (€)
751100	52000183625	4046719209750	751100 Pantalla Speedglas 100 Negra sin filtro	1 pantalla	1	Pantalla	42,51
751190	52000183682		751190 Pantalla Speedglas 100 Negra sin filtro ni arnés	1 pantalla	1	Pantalla	25,50
772000	52000183690	4046719211050	772000 Frontal plateado para Pantalla Speedglas 100	1 frontal	1	Frontal	10,62
772001	52000184672	4046719211074	772001 Frontal negro para Pantalla Speedglas 100	1 frontal	1	Frontal	10,62
776000	52000183666	4046719210893	776000 Cubrefiltro exterior estándar	10 cubrefiltros	1	Bolsa	22,89
777000	52000183674	4046719210923	777000 Cubrefiltro exterior antirrayadura	10 cubrefiltros	1	Bolsa	38,13
777070	52000183708	4046719210954	777070 Cubrefiltro exterior resistente al calor	10 cubrefiltros	1	Bolsa	39,19
705015	52000191537	4046719748143	705015 Arnés de cabeza Speedglas con piezas de montaje	1 arnés	1	Arnés	23,32
706000	52000175597	4046719534074	706000 Piezas de montaje para arnés	1 bolsa	1	Bolsa	15,47
171017	52000183716	4046719210978	171017 Soporte para lente de aumento	1 par	1	Par	26,51
731000	52000175605		731000 Soporte para baterías	1 soporte	1	Soporte	7,06
167520	52000166539	4001895956867	167520 Banda anti-sudor de tejido (felpa, color púrpura)	2 bandas	1	Bolsa	17,58
168010	52000166737	4046719173235	168010 Banda anti-sudor de algodón, cierre velcro	2 bandas	1	Bolsa	10,96
428000	52000166497	4001895957048	428000 Cubrefiltro interior (42 x 91 mm)	5 cubrefiltros	1	Pack	14,29
428020	52000167172	4046719044955	428020 Cubrefiltro interior Tono 1	5 cubrefiltros	1	Pack	31,02
428040	52000167248	4046719044948	428040 Cubrefiltro interior Tono 2	5 cubrefiltros	1	Pack	31,02
422000	52000166505	4001895956881	422000 Pilas de recambio Pantallas Speedglas	1 par de pilas por bolsa	1	Pack	7,96
164005	52000166745	4046719332335	164005 Protector de piel para cuello y orejas (3 piezas)	1 protector	1	Protector	36,04
169001	52000166877	4046719332151	169001 Protector de pecho TECA-WELD	1 protector	1	Protector	50,69
169100	52000166943	4046719266227	169100 Capucha cuello-cabeza TECA-WELD	1 protector	1	Protector	55,67
171020	52000167230		171020 Lente de aumento 1,0	1 lente	1	Unidad	21,51
171021	52000167099	4046719548743	171021 Lente de aumento 1,5	1 lente	1	Unidad	21,51
171022	52000167131	4046719548774	171022 Lente de aumento 2,0	1 lente	1	Unidad	21,51
171023	52000167198	4046719548781	171023 Lente de aumento 2,5	1 lente	1	Unidad	21,51
171024	52000167875	4046719548842	171024 Lente de aumento 3,0	1 lente	1	Unidad	21,51



Capucha 3M TECA-WELD



Arnés de cabeza 3M Speedglas



Banda anti-sudor de algodón cierre velcro



Pantalla 3M 10V

Pantalla 3M 10VQR de filtro automático para acople rápido a casco



NUEVO!



NUEVO!

Accesorios para acople a casco 3M QR

Filtro automático 3M 10V



5.4. Pantallas de Soldadura 3M 10V

5.4.1. Pantallas de Soldadura 3M 10V

Ref. abreviada	Stock Number	EAN	Referencia/Descripción/Aplicación	Presentación	Mínimo Venta	Unidad Venta	Precio Ud. Venta (€)
101101	52000192709	4046719788804	101101 Pantalla 3M 10V con filtro automático tonos 3-10/11/12 (1 ud)	1 pantalla/caja	1	Pantalla	122,76

5.4.2. Pantalla de Soldadura 3M 10V QR de Filtro Automático para rápido acople a casco

Ref. abreviada	Stock Number	EAN	Referencia/Descripción/Aplicación	Presentación	Mínimo Venta	Unidad Venta	Precio Ud. Venta (€)
101103	52000194838	4046719874828	Pantalla de soldadura 10V QR con filtro y con casco H701	1 pantalla	1	Pantalla	181,56
101106	52000196551	4046719916047	Pantalla de soldadura 10V QR con filtro 10V	1 pantalla	1	Pantalla	169,54
101180	52000194887	4046719868490	Pantalla de soldadura 10V QR sin filtro	1 pantalla	1	Pantalla	85,11

NUEVO!
NUEVO!
NUEVO!

5.4.3. Filtros Automáticos 3M 10V

Ref. abreviada	Stock Number	EAN	Referencia/Descripción/Aplicación	Presentación	Mínimo Venta	Unidad Venta	Precio Ud. Venta (€)
100003	52000192725	4046719792733	100003 Filtro automático para pantalla 3M 10V tonos 3-10/11/12	1 filtro/caja	1	Filtro	98,05

5.4.4. Consumibles y Repuestos 3M 10V

Ref. abreviada	Stock Number	EAN	Referencia/Descripción/Aplicación	Presentación	Mínimo Venta	Unidad Venta	Precio Ud. Venta (€)
167410	52000192733	4046719793013	167410 Banda anti-sudor para Pantalla 3M 10V	1 banda/bolsa, 10 bolsas/caja	10	Banda	1,64
126000	52000193574	4046719808946	126000 Cubrefiltro exterior para Pantalla 3M 10V	1 par/bolsa, 6 bolsas/caja	6	Par	2,35
101195	52000192741	4046719791897	101195 Pantalla 3M 10V sin filtro ni arnés	1 pantalla/caja	1	Pantalla	13,25
166000	52000192758	4046719789863	166000 Piezas de montaje para arnés de Pantalla 3M 10V	1 par de piezas/bolsa, 3 bolsas/caja	3	Par	2,97
165005	52000192766		165005 Arnés para Pantalla 3M 10V	1 arnés/caja	1	Arnés	10,38

5.5. Repuestos y Accesorios para Sistema de Acople a Casco 3M QR para 3M Speedglas 100 y 3M 10V

Ref. abreviada	Stock Number	EAN	Referencia/Descripción/Aplicación	Presentación	Mínimo Venta	Unidad Venta	Precio Ud. Venta (€)
781500	52000194929	4046719868537	Pantalla 100 QR sin rail	1 pantalla	1	Pantalla	57,86
101190	52000194911		Pantalla 10V QR sin rail	1 pantalla	1	Pantalla	52,17
197139	52000194945	4046719868551	Raíl QR	1 raíl	1	Raíl	41,95
197142	52000195132	4046719868568	Piezas de goma para el raíl QR	1 par de piezas/bolsa	1	Bolsa	12,64
197143	52000195140	4046719868575	Cubierta de Pivotes 9100 QR y 100 QR	1 par de piezas/bolsa	1	Bolsa	9,71

NUEVO!
NUEVO!
NUEVO!
NUEVO!
NUEVO!

3M 4510



6. Prendas de Protección

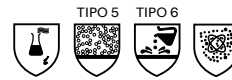
6.1. Prendas de Protección Categoría III Tipo 5/6: Protección frente a partículas y salpicaduras leves de producto químico



Colores disponibles: **Blanco**

6.1.1. 4510 - Protección frente a polvo y salpicaduras leves

Ref. abreviada	Stock Number	EAN	Referencia/Descripción/Aplicación	Presentación	Mínimo Venta	Unidad Venta	Precio Ud. Venta (€)
P4510S	GT700000844	4046719401550	4510 Prenda protección, blanco, tipo 5/6, talla S	20/Caja	20	Traje	4,56
P4510M	GT700000851	4046719401574	4510 Prenda protección, blanco, tipo 5/6, talla M	20/Caja	20	Traje	4,56
P4510L	GT700000869	4046719401598	4510 Prenda protección, blanco, tipo 5/6, talla L	20/Caja	20	Traje	4,56
P4510XL	GT700000877	4046719401611	4510 Prenda protección, blanco, tipo 5/6, talla XL	20/Caja	20	Traje	4,56
P4510XXL	GT700000885	4046719401635	4510 Prenda protección, blanco, tipo 5/6, talla XXL	20/Caja	20	Traje	4,56
P45103XL	GT700000893	4046719401659	4510 Prenda protección, blanco, tipo 5/6, talla 3XL	20/Caja	20	Traje	5,02
P45104XL	GT700000901	4046719401673	4510 Prenda protección, blanco, tipo 5/6, talla 4XL	20/Caja	20	Traje	5,02



Colores disponibles: **Blanco, Azul, Rojo, Naranja**

6.1.2. 4515 - Protección frente a polvo y salpicaduras leves

Ref. abreviada	Stock Number	EAN	Referencia/Descripción/Aplicación	Presentación	Mínimo Venta	Unidad Venta	Precio Ud. Venta (€)
P4515BS	GT700000216	4046719400379	4515 Prenda protección, blanco, tipo 5/6, talla S	20/Caja	20	Traje	3,11
P4515BM	GT700000224	4046719400393	4515 Prenda protección, blanco, tipo 5/6, talla M	20/Caja	20	Traje	3,11
P4515BL	GT700000232	4046719400416	4515 Prenda protección, blanco, tipo 5/6, talla L	20/Caja	20	Traje	3,11
P4515BXL	GT700000240	4046719400430	4515 Prenda protección, blanco, tipo 5/6, talla XL	20/Caja	20	Traje	3,11
P4515BXX	GT700000257	4046719400454	4515 Prenda protección, blanco, tipo 5/6, talla XXL	20/Caja	20	Traje	3,11
P4515B3X	GT700000265	4046719400478	4515 Prenda protección, blanco, tipo 5/6, talla 3XL	20/Caja	20	Traje	3,41
P4515B4X	GT700000273	4046719400492	4515 Prenda protección, blanco, tipo 5/6, talla 4XL	20/Caja	20	Traje	3,41
P4515AS	GT700000281	4046719400515	4515 Prenda protección, azul, tipo 5/6, talla S	20/Caja	20	Traje	3,23
P4515AM	GT700000299	4046719400539	4515 Prenda protección, azul, tipo 5/6, talla M	20/Caja	20	Traje	3,23
P4515AL	GT700000307	4046719400553	4515 Prenda protección, azul, tipo 5/6, talla L	20/Caja	20	Traje	3,23
P4515AXL	GT700000315	4046719400577	4515 Prenda protección, azul, tipo 5/6, talla XL	20/Caja	20	Traje	3,23
P4515AXX	GT700000323	4046719400591	4515 Prenda protección, azul, tipo 5/6, talla XXL	20/Caja	20	Traje	3,23
P4515A3X	GT700000331	4046719400638	4515 Prenda protección, azul, tipo 5/6, talla 3XL	20/Caja	20	Traje	3,55
P4515A4X	GT700000349		4515 Prenda protección, azul, tipo 5/6, talla 4XL	20/Caja	20	Traje	3,55
P4515RS	GT700000356		4515 Prenda protección, rojo, tipo 5/6, talla S	20/Caja	20	Traje	3,27
P4515RM	GT700000364		4515 Prenda protección, rojo, tipo 5/6, talla M	20/Caja	20	Traje	3,27
P4515RL	GT700000372	4046719400690	4515 Prenda protección, rojo, tipo 5/6, talla L	20/Caja	20	Traje	3,27

Ref. abreviada	Stock Number	EAN	Referencia/Descripción/Aplicación	Presentación	Mínimo Venta	Unidad Venta	Precio Ud. Venta (€)
P4515RXL	GT700000380	4046719400706	4515 Prenda protección, rojo, tipo 5/6, talla XL	20/Caja	20	Traje	3,27
P4515RXX	GT700000398	4046719400768	4515 Prenda protección, rojo, tipo 5/6, talla XXL	20/Caja	20	Traje	3,27
P4515R3X	GT700000406		4515 Prenda protección, rojo, tipo 5/6, talla 3XL	20/Caja	20	Traje	3,58
P4515R4X	GT700000414		4515 Prenda protección, rojo, tipo 5/6, talla 4XL	20/Caja	20	Traje	3,58
P4515NS	GT700000422	4046719400881	4515 Prenda protección, naranja, tipo 5/6, talla S	20/Caja	20	Traje	3,33
P4515NM	GT700000430	4046719400904	4515 Prenda protección, naranja, tipo 5/6, talla M	20/Caja	20	Traje	3,33
P4515NL	GT700000448	4046719400928	4515 Prenda protección, naranja, tipo 5/6, talla L	20/Caja	20	Traje	3,33
P4515NXL	GT700000455	4046719400942	4515 Prenda protección, naranja, tipo 5/6, talla XL	20/Caja	20	Traje	3,33
P4515NXX	GT700000463	4046719400966	4515 Prenda protección, naranja, tipo 5/6, talla XXL	20/Caja	20	Traje	3,33
P4515N3X	GT700000471	4046719400997	4515 Prenda protección, naranja, tipo 5/6, talla 3XL	20/Caja	20	Traje	3,67



Colores disponibles:
Blanco con panel dorsal verde

6.1.3. 4520 - Protección cómoda frente a polvo y salpicaduras leves

Ref. abreviada	Stock Number	EAN	Referencia/Descripción/Aplicación	Presentación	Mínimo Venta	Unidad Venta	Precio Ud. Venta (€)
P4520S	GT700000562	4046719401062	4520 Prenda protección, blanco+Verde tipo 5/6, talla S	20/Caja	20	Traje	4,37
P4520M	GT700000570	4046719401093	4520 Prenda protección, blanco+Verde tipo 5/6, talla M	20/Caja	20	Traje	4,37
P4520L	GT700000588	4046719401116	4520 Prenda protección, blanco+Verde tipo 5/6, talla L	20/Caja	20	Traje	4,37
P4520XL	GT700000596	4046719401130	4520 Prenda protección, blanco+Verde tipo 5/6, talla XL	20/Caja	20	Traje	4,37
P4520XXL	GT700000604	4046719401154	4520 Prenda protección, blanco+Verde tipo 5/6, talla XXL	20/Caja	20	Traje	4,37
P45203XL	GT700000612	4046719401178	4520 Prenda protección, blanco+Verde tipo 5/6, talla 3XL	20/Caja	20	Traje	4,48
P45204XL	GT700000620	4046719401192	4520 Prenda protección, blanco+Verde tipo 5/6, talla 4XL	20/Caja	20	Traje	4,48



Colores disponibles:
Azul con panel dorsal blanco

6.1.4. 4530 - Protección cómoda frente a polvo y salpicaduras leves Tejido con tratamiento de propagación limitada a la llama**

Ref. abreviada	Stock Number	EAN	Referencia/Descripción/Aplicación	Presentación	Mínimo Venta	Unidad Venta	Precio Ud. Venta (€)
P4530S	UU001501384		4530M Prenda protección desechable, tipo 5 y 6, confort, talla S	20/Caja	20	Traje	6,16
P4530M	GT500074825	4046719297276	4530M Prenda protección desechable, tipo 5 y 6, confort, talla M	20/Caja	20	Traje	6,16
P4530L	GT500074833	4046719910366	4530L Prenda protección desechable, tipo 5 y 6, confort, talla L	20/Caja	20	Traje	6,16
P4530XL	GT500074841	4046719910380	4530XL Prenda protección desechable, tipo 5 y 6, confort, talla XL	20/Caja	20	Traje	6,16
P4530XXL	GT500074858	4046719297504	4530XXL Prenda protección desechable, tipo 5 y 6, confort, talla XXL	20/Caja	20	Traje	6,16
P45303XL	UU001501533		4530XXL Prenda protección desechable, tipo 5 y 6, confort, talla 3XL	20/Caja	20	Traje	6,35
P45304XL	UU001501541		4530XXL Prenda protección desechable, tipo 5 y 6, confort, talla 4XL	20/Caja	20	Traje	6,35

* El equipo no ha sido sometido a todos los ensayos o no cumple con todas las cláusulas de la Norma - Consulte la Hoja de Datos Técnicos para mayor información.

** Material ensayado frente a la norma ISO 15025:2000. Cumple los requisitos de la norma ISO 14116:2008 frente a la propagación de llama, índice 1. Las costuras y puños no poseen tratamiento de propagación limitada de llama. Esta prenda debe utilizarse sobre vestuario retardante a la llama índice 2 ó 3.

3M 4520



3M 4530





3M 4532+



3M 4535



3M 4540+



Colores disponibles: **Blanco**

6.1.5. 4532+ - Protección cómoda frente a polvo y salpicaduras leves Transpirable y tejido con mayor resistencia a alcoholes y disolventes

Ref. abreviada	Stock Number	EAN	Referencia/Descripción/Aplicación	Presentación	Mínimo Venta	Unidad Venta	Precio Ud. Venta (€)
P4532BS	GT700058958	4046719833689	4532+ Prenda protección, blanco, tipo 5/6, talla S	20/Caja	20	Traje	5,84
P4532BM	GT700059030	4046719833696	4532+ Prenda protección, blanco, tipo 5/6, talla M	20/Caja	20	Traje	5,84
P4532BL	GT700058990	4046719833702	4532+ Prenda protección, blanco, tipo 5/6, talla L	20/Caja	20	Traje	5,84
P4532BXL	GT700059006	4046719833719	4532+ Prenda protección, blanco, tipo 5/6, talla XL	20/Caja	20	Traje	5,84
P4532BNN	GT700059048	4046719833726	4532+ Prenda protección, blanco, tipo 5/6, talla XXL	20/Caja	20	Traje	5,84
P4532B3X	GT700058982		4532+ Prenda protección, blanco, tipo 5/6, talla 3XL	20/Caja	20	Traje	6,21
P4532B4X	GT700058941		4532+ Prenda protección, blanco, tipo 5/6, talla 4XL	20/Caja	20	Traje	6,21
P4532+S	GT700058974		4532+ Prenda protección, azul+blanco, tipo 5/6, talla S	20/Caja	20	Traje	5,96
P4532+M	GT700058925	4046719833764	4532+ Prenda protección, azul+blanco, tipo 5/6, talla M	20/Caja	20	Traje	5,96
P4532+L	GT700059014	4046719833771	4532+ Prenda protección, azul+blanco, tipo 5/6, talla L	20/Caja	20	Traje	5,96
P4532+XL	GT700059022	4046719833788	4532+ Prenda protección, azul+blanco, tipo 5/6, talla XL	20/Caja	20	Traje	5,96
P4532+2X	GT700058933	4046719833795	4532+ Prenda protección, azul+blanco, tipo 5/6, talla XXL	20/Caja	20	Traje	5,96
P4532+3X	GT700059055		4532+ Prenda protección, azul+blanco, tipo 5/6, talla 3XL	20/Caja	20	Traje	6,33
P4532+4X	GT700058966		4532+ Prenda protección, azul+blanco, tipo 5/6, talla 4XL	20/Caja	20	Traje	6,33

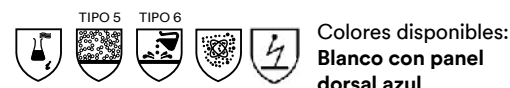
6.1.6. 4535 - Protección cómoda frente a polvo y salpicaduras leves Panel trasero de alta transpirabilidad



Colores disponibles: **Blanco y azul**

Ref. abreviada	Stock Number	EAN	Referencia/Descripción/Aplicación	Presentación	Mínimo Venta	Unidad Venta	Precio Ud. Venta (€)
P4535S	GT700000497	4046719456116	4535 Prenda protección, blanco+azul, tipo 5/6, talla M	20/Caja	20	Traje	5,68
P4535M	GT700001065	4046719401970	4535 Prenda protección, blanco+azul, tipo 5/6, talla M	20/Caja	20	Traje	5,68
P4535L	GT700001073	4046719401994	4535 Prenda protección, blanco+azul, tipo 5/6, talla L	20/Caja	20	Traje	5,68
P4535XL	GT700001081	4046719402014	4535 Prenda protección, blanco+azul, tipo 5/6, talla XL	20/Caja	20	Traje	5,68
P4535XXL	GT700001099	4046719402038	4535 Prenda protección, blanco+azul, tipo 5/6, talla XXL	20/Caja	20	Traje	5,68
P45353XL	GT700000505	4046719456291	4535 Prenda protección, blanco+azul, tipo 5/6, talla 3XL	20/Caja	20	Traje	6,25

6.1.7. 4540+ - Protección cómoda frente a polvo y salpicaduras leves Comodidad y transpirabilidad mejorados



Colores disponibles: **Blanco con panel dorsal azul**

Ref. abreviada	Stock Number	EAN	Referencia/Descripción/Aplicación	Presentación	Mínimo Venta	Unidad Venta	Precio Ud. Venta (€)
P4540S	GT700000919	4046719401697	4540+ Prenda protección, blanco+azul, tipo 5/6, talla S	20/Caja	20	Traje	6,38
P4540M	GT700000927	4046719401710	4540+ Prenda protección, blanco+azul, tipo 5/6, talla M	20/Caja	20	Traje	6,42
P4540L	UU001501574	4046719909452	4540+ Prenda protección, blanco+azul, tipo 5/6, talla L	20/Caja	20	Traje	6,42
P4540XL	UU001501582	4046719909483	4540+ Prenda protección, blanco+azul, tipo 5/6, talla XL	20/Caja	20	Traje	6,42
P4540XXL	UU001501590	4046719909506	4540+ Prenda protección, blanco+azul, tipo 5/6, talla XXL	20/Caja	20	Traje	6,42
P45403XL	UU001501608		4540+ Prenda protección, blanco+azul, tipo 5/6, talla 3XL	20/Caja	20	Traje	7,01
P45404XL	UU001501616		4540+ Prenda protección, blanco+azul, tipo 5/6, talla 4XL	20/Caja	20	Traje	7,01

Colores disponibles: **Blanco**



6.1.8. 4545 - Protección cómoda frente a polvo y salpicaduras leves
Resistencia combinada con suavidad y ligereza

Ref. abreviada	Stock Number	EAN Unitario	Referencia/Descripción/Aplicación	Presentación	Mínimo Venta	Unidad Venta	Precio Ud. Venta (€)
P4545S	GT700000984	4046719401833	4545 Prenda protección, blanco, tipo 5/6, talla S	20/Caja	20	Traje	5,81
P4545M	GT700000992	4046719401857	4545 Prenda protección, blanco, tipo 5/6, talla M	20/Caja	20	Traje	5,81
P4545L	GT700001008	4046719401871	4545 Prenda protección, blanco, tipo 5/6, talla L	20/Caja	20	Traje	5,81
P4545XL	GT700001016	4046719401895	4545 Prenda protección, blanco, tipo 5/6, talla XL	20/Caja	20	Traje	5,81
P4545XXL	GT700001024	4046719401918	4545 Prenda protección, blanco, tipo 5/6, talla XXL	20/Caja	20	Traje	5,81
P45453XL	GT700001032	4046719401932	4545 Prenda protección, blanco, tipo 5/6, talla 3XL	20/Caja	20	Traje	6,38
P45454XL	GT700001040		4545 Prenda protección, blanco, tipo 5/6, talla 4XL	20/Caja	20	Traje	6,38

6.2. Prendas de Protección Categoría III Tipo 4/5/6: Protección frente a polvo, salpicaduras leves, nieblas de producto químico y riesgo biológico

Colores disponibles: **Blanco con costuras rojas**



6.2.1. 4565 - Protección extra y durabilidad

Ref. abreviada	Stock Number	EAN Unitario	Referencia/Descripción/Aplicación	Presentación	Mínimo Venta	Unidad Venta	Precio Ud. Venta (€)
P4565S	GT700001123	4046719402052	4565 Prenda protección, blanco+rojo, tipo 4/5/6, talla S	20/Caja	20	Traje	8,25
P4565M	GT700001131	4046719402076	4565M Prenda protección, blanco+rojo, tipo 4/5/6, talla	20/Caja	20	Traje	8,25
P4565L	GT700001149	4046719402090	4565L Prenda protección, blanco+rojo, tipo 4/5/6, talla	20/Caja	20	Traje	8,25
P4565XL	GT700001156	4046719402120	4565XL Prenda protección, blanco+rojo, tipo 4/5/6, talla	20/Caja	20	Traje	8,25
P4565XXL	GT700001164	4046719402137	4565XXL Prenda protección, blanco+rojo, tipo 4/5/6, talla	20/Caja	20	Traje	8,25
P45653XL	GT700001172	4046719402151	4565 Prenda protección, blanco+rojo, tipo 4/5/6, talla 3XL	20/Caja	20	Traje	8,50
P45654XL	GT700001180	4046719402175	4565 Prenda protección, blanco+rojo, tipo 4/5/6, talla 4XL	20/Caja	20	Traje	8,50

6.3. Prendas de Protección Categoría I No Lavables - Marcado CE Simple



Colores disponibles: **Azul, Blanco**

6.3.1. 4500 - Transpirable con protección ligera frente a polvos no peligrosos y líquidos

Ref. abreviada	Stock Number	EAN Unitario	Referencia/Descripción/Aplicación	Presentación	Mínimo Venta	Unidad Venta	Precio Ud. Venta (€)
P4500BS	GT700000000	4046719399932	4500 Prenda protección en polipropileno, blanco, talla S	20/Caja	20	Traje	2,30
P4500BM	GT700000018	4046719399963	4500 Prenda protección en polipropileno, blanco, talla M	20/Caja	20	Traje	2,30
P4500BL	GT700000026	4046719399987	4500 Prenda protección en polipropileno, blanco, talla L	20/Caja	20	Traje	2,30
P4500BXL	GT700000034	4046719400003	4500 Prenda protección en polipropileno, blanco, talla XL	20/Caja	20	Traje	2,30
P4500BXX	GT700000042	4046719400027	4500 Prenda protección en polipropileno, blanco, talla XXL	20/Caja	20	Traje	2,30
P4500B3X	GT700000059	4046719400041	4500 Prenda protección en polipropileno, blanco, talla 3XL	20/Caja	20	Traje	2,53
P4500B4X	GT700000067		4500 Prenda protección en polipropileno, blanco, talla 4XL	20/Caja	20	Traje	2,53
P4500AS	GT700000075		4500 Prenda protección en polipropileno, azul, talla S	20/Caja	20	Traje	2,39



3M 4545



3M 4565



3M 4500



3M 4505



3M 50425

Ref. abreviada	Stock Number	EAN Unitario	Referencia/Descripción/Aplicación	Presentación	Mínimo Venta	Unidad Venta	Precio Ud. Venta (€)
P4500AM	GT700000083	4046719400133	4500 Prenda protección en polipropileno, azul, talla M	20/Caja	20	Traje	2,39
P4500AL	GT700000091	4046719400157	4500 Prenda protección en polipropileno, azul, talla L	20/Caja	20	Traje	2,39
P4500AXL	GT700000109	4046719400171	4500 Prenda protección en polipropileno, azul, talla XL	20/Caja	20	Traje	2,39
P4500AXX	GT700000117	4046719400195	4500 Prenda protección en polipropileno, azul, talla XXL	20/Caja	20	Traje	2,39
P4500A3X	GT700000125	4046719400218	4500 Prenda protección en polipropileno, azul, talla 3XL	20/Caja	20	Traje	2,64
P4500A4X	GT700000133		4500 Prenda protección en polipropileno, azul, talla 4XL	20/Caja	20	Traje	2,64

6.3.2 4505 Protección ligera frente a líquidos no peligrosos y aceites

Ref. abreviada	Stock Number	EAN Unitario	Referencia/Descripción/Aplicación	Presentación	Mínimo Venta	Unidad Venta	Precio Ud. Venta (€)
P4505S	GT700000141	4046719400256	4505 Prenda protección en polipropileno laminado con polietileno, blanco, talla S	20/Caja	20	Traje	3,40
P4505M	GT700000158	4046719400270	4505 Prenda protección en polipropileno laminado con polietileno, blanco, talla M	20/Caja	20	Traje	3,40
P4505L	GT700000166	4046719418671	4505 Prenda protección en polipropileno laminado con polietileno, blanco, talla L	20/Caja	20	Traje	3,40
P4505XL	GT700000174	4046719400294	4505 Prenda protección en polipropileno laminado con polietileno, blanco, talla XL	20/Caja	20	Traje	3,40
P4505XXL	GT700000182	4046719400317	4505 Prenda protección en polipropileno laminado con polietileno, blanco, talla XXL	20/Caja	20	Traje	3,40
P45053XL	GT700000190		4505 Prenda protección en polipropileno laminado con polietileno, blanco, talla 3XL	20/Caja	20	Traje	3,74
P45054XL	GT700000208	4046719400355	4505 Prenda protección en polipropileno laminado con polietileno, blanco, talla 4XL	20/Caja	20	Traje	3,74

6.4. Lavables Mercado CE Simple



6.4.1 50425 Prenda de protección lavable

Ref. abreviada	Stock Number	EAN Unitario	Referencia/Descripción/Aplicación	Presentación	Mínimo Venta	Unidad Venta	Precio Ud. Venta (€)
50425L	GC801008076	4046719118878	Prenda de protección lavable en poliéster, talla L	10/caja	10	Caja	271,71
50425M	GC801008068	4046719118953	Prenda de protección lavable en poliéster, talla M	10/caja	10	Caja	271,71
50425XL	GC801008084	4046719118977	Prenda de protección lavable en poliéster, talla XL	10/caja	10	Caja	271,71
50425XXL	GC801008092	4046719118991	Prenda de protección lavable en poliéster, talla XXL	10/caja	10	Caja	271,71

6.5. Accesorios

6.5.1. Batas de Protección Categoría I

Ref. abreviada	Stock Number	EAN Unitario	Referencia/Descripción/Aplicación	Presentación	Mínimo Venta	Unidad Venta	Precio Ud. Venta (€)
B4400BS	GT700001305	4046719402342	4400 Bata/Visita en polipropileno, Blanca, talla S	50/Caja	50	Bata	1,78
B4400BM	GT700001313	4046719402366	4400 Bata/Visita en polipropileno, Blanca, talla M	50/Caja	50	Bata	1,78
B4400BL	GT700001321	4046719402380	4400 Bata/Visita en polipropileno, Blanca, talla L	50/Caja	50	Bata	1,78
B4400BXL	GT700001339	4046719402403	4400 Bata/Visita en polipropileno, Blanca, talla XL	50/Caja	50	Bata	1,78
B4400BXX	GT700001347	4046719402427	4400 Bata/Visita en polipropileno, Blanca, talla XXL	50/Caja	50	Bata	1,78
B4400B3X	GT700001354	4046719402441	4400 Bata/Visita en polipropileno, Blanca, talla 3XL	50/Caja	50	Bata	1,97
B4400B4X	GT700001362	4046719402465	4400 Bata/Visita en polipropileno, Blanca, talla 4XL	50/Caja	50	Bata	1,97
B4400AM	GT700001370	4046719402489	4400 Bata/Visita en polipropileno azul, talla M	50/Caja	50	Bata	1,87
B4400AL	GT700001388	4046719402502	4400 Bata/Visita en polipropileno azul, talla L	50/Caja	50	Bata	1,87
B4400AXL	GT700001396	4046719402526	4400 Bata/Visita en polipropileno azul, talla XL	50/Caja	50	Bata	1,87
B4400AXX	GT700001404	4046719402557	4400 Bata/Visita en polipropileno azul, talla XXL	50/Caja	50	Bata	1,87
B4430M	GT700001412	4046719402564	4430 Bata con tratamiento mejorado de repelencia a alcoholes y aceites, blanco, talla M	50/Caja	50	Bata	3,64
B4430L	GT700001420	4046719402588	4430 Bata con tratamiento mejorado de repelencia a alcoholes y aceites, blanco, talla L	50/Caja	50	Bata	3,64
B4430XL	GT700001438	4046719402601	4430 Bata con tratamiento mejorado de repelencia a alcoholes y aceites, blanco, talla XL	50/Caja	50	Bata	3,64
B4430XXL	GT700001446	4046719402625	4430 Bata con tratamiento mejorado de repelencia a alcoholes y aceites, blanco, talla XXL	50/Caja	50	Bata	3,64
B4440S	GT700001453	4046719402649	4440 Bata en polipropileno laminado de polietileno, talla S	50/Caja	50	Bata	3,79
B4440M	GT700001461	4046719402663	4440 Bata en polipropileno laminado de polietileno, talla M	50/Caja	50	Bata	3,79
B4440L	GT700001479	4046719402687	4440 Bata en polipropileno laminado de polietileno, talla L	50/Caja	50	Bata	3,79
B4440XL	GT700001487	4046719402700	4440 Bata en polipropileno laminado de polietileno, talla XL	50/Caja	50	Bata	3,79
B4440XXL	GT700001495	4046719402724	4440 Bata en polipropileno laminado de polietileno, talla XXL	50/Caja	50	Bata	3,79
B44403XL	GT700001503	4046719402748	4440 Bata en polipropileno laminado de polietileno, talla 3XL	50/Caja	50	Bata	4,16
B44404XL	GT700001511		4440 Bata en polipropileno laminado de polietileno, talla 4XL	50/Caja	50	Bata	4,16

6.5.2 Otros Accesorios

Ref. abreviada	Stock Number	EAN Unitario	Referencia/Descripción/Aplicación	Presentación	Mínimo Venta	Unidad Venta	Precio Ud. Venta (€)
0446	GT700001529	4046719402786	446 Capucha en polipropileno laminado con polietileno blanca, talla standard	300/Caja	300	Capucha	0,60
0445	GT700001537	4046719402809	445 Manguito en polipropileno laminado con polietileno, con puño tejido en poliéster, blanco, talla standard, 300/caja	300/Caja	300	Manguito	0,41
0444	GT700001545	4046719402823	444 Manguito en polipropileno laminado con polietileno con puño elástico blanco, talla standard	300/Caja	300	Manguito	0,38
0435	GT700001552	4046719402847	435 FR/AR Manguito en polipropileno con puño en poliéster blanco, talla standard	300/Caja	300	Manguito	0,41
0450	GT500065005	4046719121076	450 Cubrebotas en polipropileno laminado de polietileno con suela antideslizante	100 pares/Caja	100	Par	2,17
0440	GT700001560	4046719402861	440 Cubrebotas en polipropileno laminado de polietileno con tiras blanco	100/Caja	100	Par	1,22
0442	GT700001578	4046719402885	442 Cubrezapatos en polipropileno laminado de polietileno blanco	150/Caja	150	Par	0,68
0402	GT700001586	4046719402908	402 Cubrezapatos en polipropileno azul	150/Caja	150	Par	0,32
0407	GT700001594	4046719402922	407 Gorro en polipropileno blanco, 18"	1000/Caja	1000	Gorro	0,07



Bata 3M 4400



Bata 3M 4430



Bata 3M 4440

Gorro en Polipropileno blanco



Cubrezapatos Polipropileno blanco

